

## Piedini di posizionamento, forma D superficie zigrinata trattata termicamente

Descrizione articolo/immagini prodotto



### Descrizione

#### Materiale:

Corpo in acciaio da bonifica.

#### Versione:

Corpo trattato termicamente e brunito.

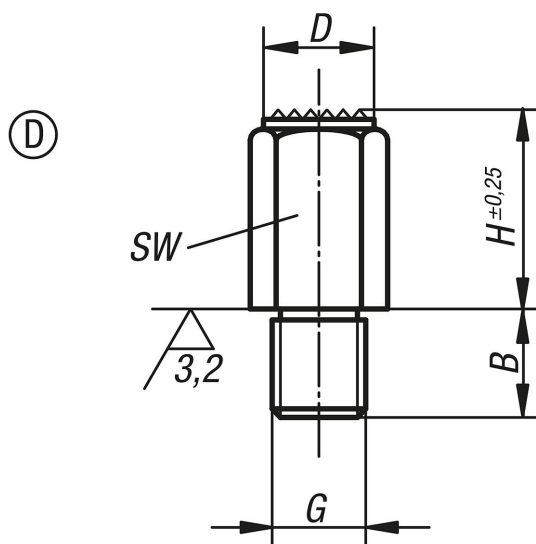
Superfici di appoggio cementate.

#### Nota:

I piedini di posizionamento servono per sostenere i pezzi non lavorati e lavorati.

Inoltre, fungono da battute e pressori nella fabbricazione di utensili e di attrezzature.

### Disegni



### Sintesi articoli

N. ordine	Forma	B	D	G	H	SW
K0299.406010	D	11	10	M6	10	10
K0299.406020	D	11	10	M6	20	10
K0299.408015	D	13	13	M8	15	13
K0299.408030	D	13	13	M8	30	13
K0299.410020	D	16	17	M10	20	17
K0299.410040	D	16	17	M10	40	17
K0299.412025	D	20	19	M12	25	19

## Piedini di posizionamento, forma D superficie zigrinata trattata termicamente

Sintesi articoli

N. ordine	Forma	B	D	G	H	SW
K0299.412050	D	20	19	M12	50	19
K0299.416030	D	24	27	M16	30	27
K0299.416060	D	24	27	M16	60	27
K0299.420040	D	29	32	M20	40	32
K0299.420080	D	29	32	M20	80	32