

## Supporti a sfera basculante, angolo di inclinazione 12°, forma C con filettatura esterna, sfera spianata, liscia

Descrizione articolo/immagini prodotto



### Descrizione

#### Materiale:

Corpo in acciaio da bonifica, sfera in acciaio per cuscinetti volventi 1.3505.

#### Versione:

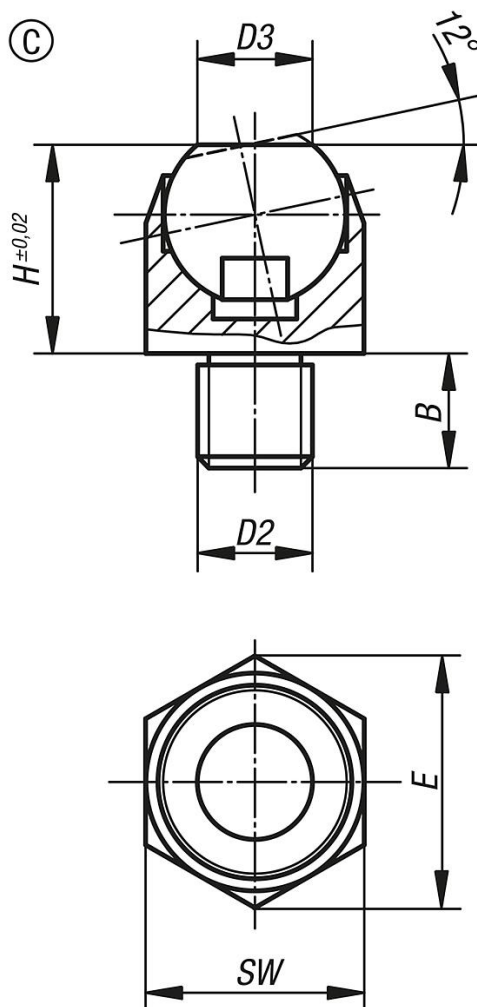
Corpo trattato termicamente, corpo temprato (50 - 55 HRC).

#### Nota:

I supporti oscillanti trovano impiego come battute, supporti e pressori nella costruzione di attrezzi. Possono anche essere integrati negli attrezzi di serraggio esistenti, vedere p.es. l'elemento 'arness'.

Sfera bloccata contro la rotazione.

### Disegni



**Supporti a sfera basculante, angolo di inclinazione 12°, forma C con filettatura esterna, sfera spianata, liscia**

Sintesi articoli

N. ordine	Forma	B	D2	D3	H	E	SW	Ø sfera	Carico ammissibile max. kN (solo con carico statico)
<b>K0302.106</b>	C	7	M6	6,7	13	14,5	13	10	10
<b>K0302.108</b>	C	8	M8	6,7	13	14,5	13	10	10
<b>K0302.110</b>	C	10	M10	10	18	21,9	19	16	25
<b>K0302.112</b>	C	12	M12	10	18	21,9	19	16	25
<b>K0302.116</b>	C	16	M16	20	27	33	30	24	90
<b>K0302.120</b>	C	20	M20	20	27	33	30	24	90