

Galletti antibatterici con filettatura interna, parti metalliche in acciaio inox

Descrizione articolo/immagini prodotto



Descrizione

Materiale:

Resina termoplastica, colore grigio ardesia.
Boccola e/o gambo filettato in acciaio inox 1.4305.

Versione:

Boccola e/o gambo filettato non trattati.

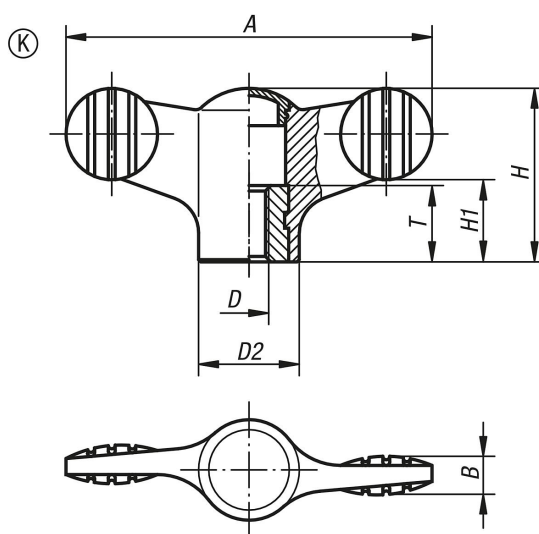
Vantaggi:

Resistente all'umidità e ai detersivi (in caso di disinfezione), nessun effetto collaterale tossico.

Uso:

Installazione in macchine, apparecchiature e impianti nonché strutture utilizzate in ambienti con elevati requisiti di igiene (ad es. ospedali, studi medici, strutture di riabilitazione, produzione di prodotti alimentari), impiego in strutture pubbliche e ad alta frequentazione (ad es. case di cura, scuole materne).

Disegni



Sintesi articoli

Galletti antibatterici con filettatura interna, parti metalliche in acciaio inox

N. ordine	Forma	D	A	B	D2	H	H1	T
K0274.120106144	K	M6	50	5	14	24	11,5	10