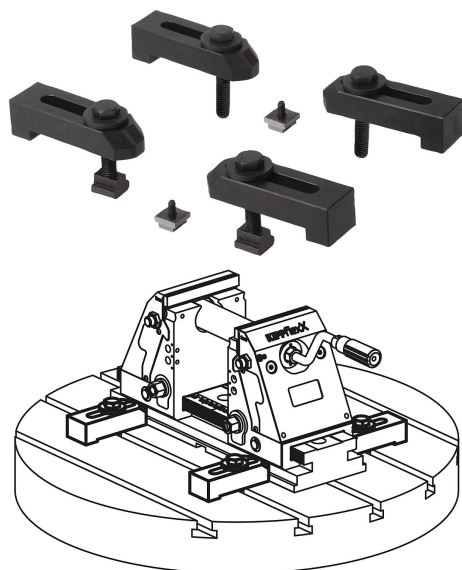


Kit di staffe di serraggio

Descrizione articolo/immagini prodotto



Descrizione

Materiale:

Acciaio da bonifica.

Versione:

brunito.

Fornitura:

Forma A

K1008.0012

4x staffe di serraggio M12

4x viti a testa esagonale M12x55 classe di resistenza 12.9

4x rondelle per dispositivi di bloccaggio per M12

K1008.0016

4x staffe di serraggio M16

4x viti a testa esagonale M16x60 classe di resistenza 12.9

4x rondelle per dispositivi di bloccaggio per M16

Forma B

K1008.1412

4x staffe di serraggio M12

4x viti a testa esagonale M12x55 classe di resistenza 12.9

4x rondelle per dispositivi di bloccaggio per M12

4x dadi per cave a T con dimensione della cava 14

2x tasselli di guida

2x viti a testa cilindrica M6x12

K1008.1816

4x staffe di serraggio M16

4x viti a testa esagonale M16x60 classe di resistenza 12.9

4x rondelle per dispositivi di bloccaggio per M16

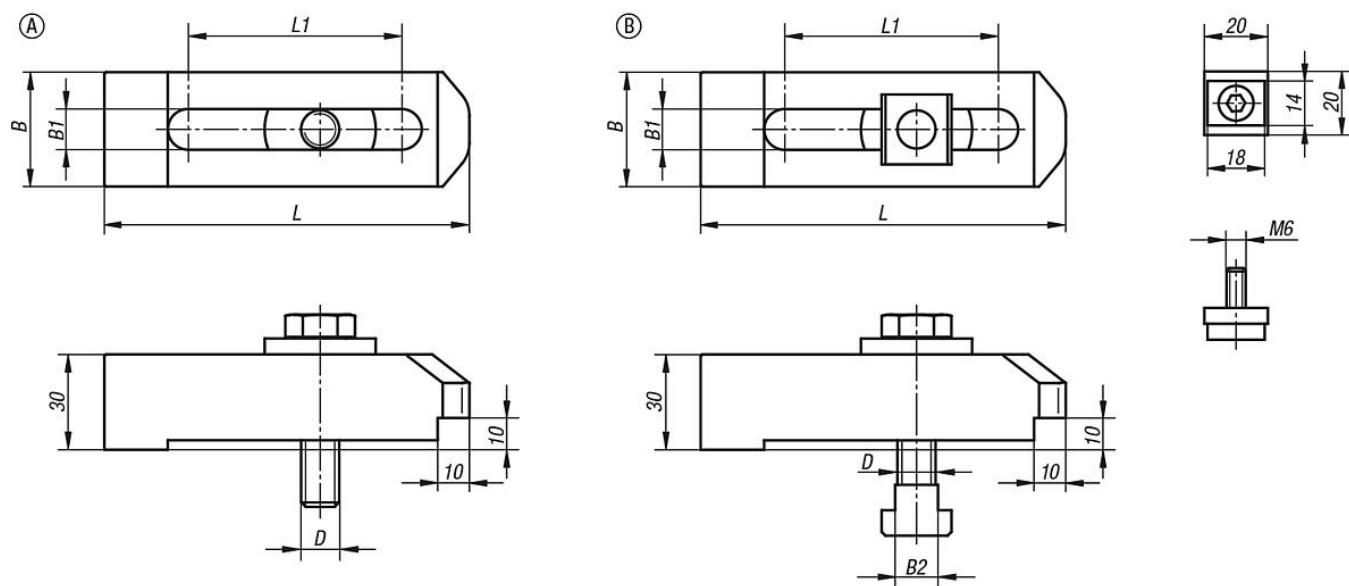
4x dadi per cave a T con dimensione della cava 18

2x tasselli di guida

2x viti a testa cilindrica M6x12

Kit di staffe di serraggio

Disegni



Sintesi articoli

Kit di staffe di serraggio

N. ordine	Forma	Tipo di stampo	B	B1	B2	D	L	L1
K1008.0012	A	senza dado per cave a t	40	12,8	-	M12	115	67,2
K1008.0016	A	senza dado per cave a t	40	16,8	-	M16	115	67,2
K1008.1412	B	con tassello	40	12,8	13,5	M12	115	67,2
K1008.1816	B	con tassello	40	16,8	17,5	M16	115	67,2