

## Pressori a molla con intaglio e sfera, POM

Descrizione articolo/immagini prodotto



### Descrizione

#### Materiale:

Corpo in plastica.

Sfera in POM.

Molla di compressione 1.4310.

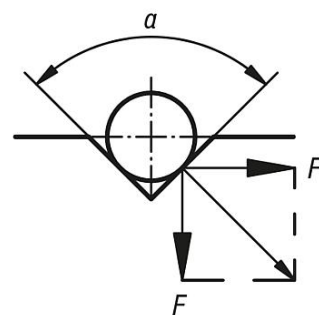
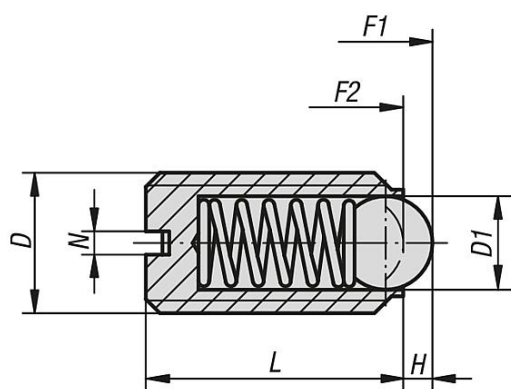
#### Versione:

Sfera bianca.

#### Nota:

I pressori a molla servono per indicizzare e posizionare gli oggetti e fungono anche da puntalini ed espulsori.

### Disegni



$$a = 60^\circ, F' = 1,732 \times F$$

$$a = 90^\circ, F' = F$$

$$a = 120^\circ, F' = 0,577 \times F$$

### Sintesi articoli

#### Pressori a molla con intaglio e sfera in POM

N. ordine	D	D1	H	L	N	Forza elastica inizio F1 ca. N	Forza elastica fine F2 ca. N
K0311.06	M6	3,5	1	14	1	9	13
K0311.08	M8	5	1,5	16	1,2	15	30
K0311.10	M10	6	2	19	1,6	20	40