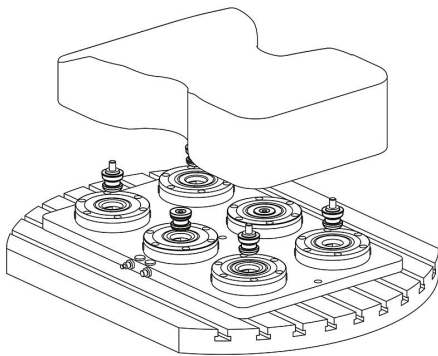
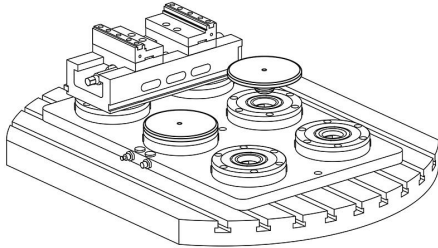


UNILOCK copertura foro per moduli di serraggio

Descrizione articolo/immagini prodotto



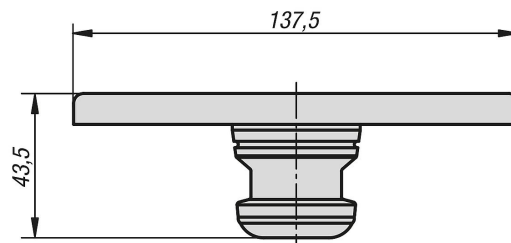
Descrizione

Materiale:
Alluminio.

Versione:
anodizzato.

Nota:
Copertura foro per modulo di serraggio D=138.

Disegni



Sintesi articoli

UNILOCK copertura foro per moduli di serraggio

N. ordine	Dimensioni
K1010.138	vedere il disegno