

# Pressori a molla con esagono incassato e sfera, forza elastica potenziata

Descrizione articolo/immagini prodotto

## Descrizione

### Materiale:

Corpo in acciaio classe di resistenza 5.8.

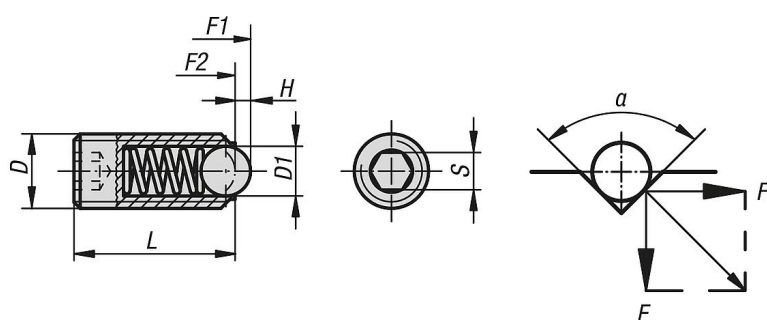
Sfera in acciaio.

Molla in acciaio per molle cl. D.

### Versione:

brunito. Sfera temprata.

## Disegni



$$\begin{aligned} \alpha = 60^\circ, F' &= 1,732 \times F \\ \alpha = 90^\circ, F' &= F \\ \alpha = 120^\circ, F' &= 0,577 \times F \end{aligned}$$

## Sintesi articoli

### Pressori a molla con esagono incassato e sfera, forza elastica potenziata

N. ordine	D	D1	H	L	S	Forza elastica inizio F1 ca. N	Forza elastica fine F2 ca. N
K0315.204	M4	2,5	0,8	10	2	12	22
K0315.203	M3	1,5	0,4	9	1,5	5	7
K0315.216	M16	10	3,5	33	8	90	180
K0315.224	M24	15	5,5	48	12	130	270
K0315.205	M5	3	0,9	14	2,5	19	30
K0315.206	M6	3,5	1	15	3	28	40
K0315.208	M8	5	1,5	18	4	47	73
K0315.210	M10	6	2	23	5	66	100
K0315.212	M12	8	2,5	26	6	66	120
K0315.220	M20	12	4,5	43	10	115	240