

Pressori a molla con esagono incassato e sfera, modello lungo, forza elastica standard

Descrizione articolo/immagini prodotto



Descrizione

Materiale:

Corpo in acciaio classe di resistenza 5.8.

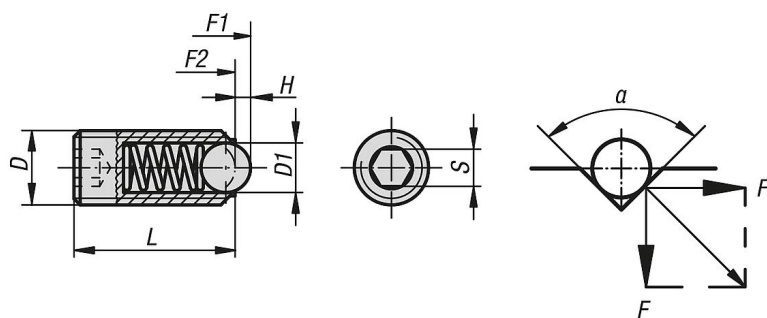
Sfera in acciaio.

Molla in acciaio per molle cl. D.

Versione:

brunito. Sfera temprata.

Disegni



$$\begin{aligned} \alpha = 60^\circ, F' &= 1,732 \times F \\ \alpha = 90^\circ, F' &= F \\ \alpha = 120^\circ, F' &= 0,577 \times F \end{aligned}$$

Sintesi articoli

Pressori a molla con esagono incassato e sfera, modello lungo, forza elastica standard

N. ordine	D	D1	H	L	S	Forza elastica inizio F1 ca. N	Forza elastica fine F2 ca. N
K0315.404	M4	2,5	0,8	16	2	4	10
K0315.405	M5	3	0,9	20	2,5	6	11
K0315.406	M6	3,5	1	25	3	9	13
K0315.408	M8	5	1,5	30	4	15	30
K0315.410	M10	6	2	35	5	20	40
K0315.412	M12	8	2,5	40	6	30	55
K0315.416	M16	10	3,5	45	8	65	125