

Perni filettati con esagono incassato e punta conica DIN EN ISO 4026, con frenafiletto

Descrizione articolo/immagini prodotto

KIPlock

Descrizione

Materiale:

Acciaio o acciaio inox (A 2).

Frenafiletto in nylon.

Versione:

Acciaio classe di resistenza 45 H, colore nero.

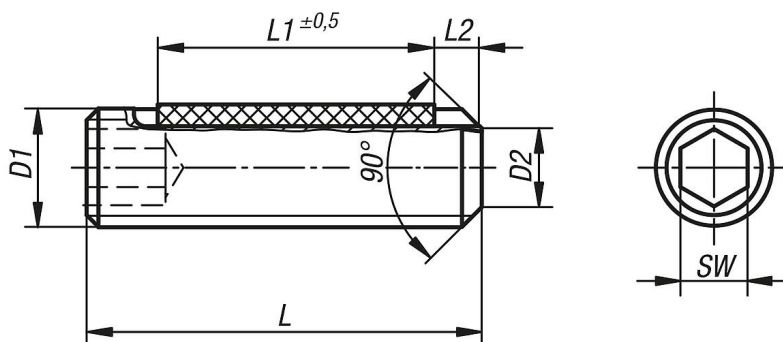
Acciaio inox A2-70 non trattato.

Nota disegno:

L2 = ca. due passi di filettatura



Disegni



Sintesi articoli

Perni filettati con esagono incassato e punta conica DIN EN ISO 4026, con frenafiletto

N. ordine	Versione 2	Materiale corpo base	L	L1	D1	D2	SW
K0707.203X5	con frenafiletto	acciaio	5	2	M3	2	1,5
K0707.203X6	con frenafiletto	acciaio	6	3	M3	2	1,5
K0707.203X8	con frenafiletto	acciaio	8	4	M3	2	1,5
K0707.203X10	con frenafiletto	acciaio	10	4	M3	2	1,5
K0707.203X12	con frenafiletto	acciaio	12	4	M3	2	1,5
K0707.204X5	con frenafiletto	acciaio	5	2	M4	2,5	2
K0707.204X6	con frenafiletto	acciaio	6	2,5	M4	2,5	2
K0707.204X8	con frenafiletto	acciaio	8	3,5	M4	2,5	2
K0707.204X10	con frenafiletto	acciaio	10	5	M4	2,5	2
K0707.204X12	con frenafiletto	acciaio	12	5	M4	2,5	2
K0707.204X16	con frenafiletto	acciaio	16	5	M4	2,5	2
K0707.205X5	con frenafiletto	acciaio	5	2	M5	3,5	2,5
K0707.205X6	con frenafiletto	acciaio	6	3	M5	3,5	2,5
K0707.205X8	con frenafiletto	acciaio	8	3,5	M5	3,5	2,5
K0707.205X10	con frenafiletto	acciaio	10	3,5	M5	3,5	2,5
K0707.205X12	con frenafiletto	acciaio	12	5	M5	3,5	2,5
K0707.205X16	con frenafiletto	acciaio	16	6	M5	3,5	2,5
K0707.206X6	con frenafiletto	acciaio	6	2,5	M6	4	3

Perni filettati con esagono incassato e punta conica DIN EN ISO 4026, con frenafiletto

Sintesi articoli

N. ordine	Versione 2	Materiale corpo base	L	L1	D1	D2	SW
K0707.206X8	con frenafiletto	acciaio	8	3	M6	4	3
K0707.206X10	con frenafiletto	acciaio	10	3,5	M6	4	3
K0707.206X12	con frenafiletto	acciaio	12	5	M6	4	3
K0707.206X16	con frenafiletto	acciaio	16	7	M6	4	3
K0707.206X20	con frenafiletto	acciaio	20	7	M6	4	3
K0707.208X8	con frenafiletto	acciaio	8	3	M8	5,5	4
K0707.208X10	con frenafiletto	acciaio	10	3,5	M8	5,5	4
K0707.208X12	con frenafiletto	acciaio	12	5	M8	5,5	4
K0707.208X16	con frenafiletto	acciaio	16	8	M8	5,5	4
K0707.208X20	con frenafiletto	acciaio	20	8	M8	5,5	4
K0707.210X10	con frenafiletto	acciaio	10	5	M10	7	5
K0707.210X12	con frenafiletto	acciaio	12	5	M10	7	5
K0707.210X16	con frenafiletto	acciaio	16	9	M10	7	5
K0707.210X20	con frenafiletto	acciaio	20	9	M10	7	5
K0707.303X5	con frenafiletto	acciaio inox	5	2	M3	2	1,5
K0707.303X6	con frenafiletto	acciaio inox	6	3	M3	2	1,5
K0707.303X8	con frenafiletto	acciaio inox	8	4	M3	2	1,5
K0707.303X10	con frenafiletto	acciaio inox	10	4	M3	2	1,5
K0707.303X12	con frenafiletto	acciaio inox	12	4	M3	2	1,5
K0707.304X5	con frenafiletto	acciaio inox	5	2	M4	2,5	2
K0707.304X6	con frenafiletto	acciaio inox	6	2,5	M4	2,5	2
K0707.304X8	con frenafiletto	acciaio inox	8	3,5	M4	2,5	2
K0707.304X10	con frenafiletto	acciaio inox	10	5	M4	2,5	2
K0707.304X12	con frenafiletto	acciaio inox	12	5	M4	2,5	2
K0707.304X16	con frenafiletto	acciaio inox	16	5	M4	2,5	2
K0707.305X5	con frenafiletto	acciaio inox	5	2	M5	3,5	2,5
K0707.305X6	con frenafiletto	acciaio inox	6	3	M5	3,5	2,5
K0707.305X8	con frenafiletto	acciaio inox	8	3,5	M5	3,5	2,5
K0707.305X10	con frenafiletto	acciaio inox	10	3,5	M5	3,5	2,5
K0707.305X12	con frenafiletto	acciaio inox	12	5	M5	3,5	2,5
K0707.305X16	con frenafiletto	acciaio inox	16	6	M5	3,5	2,5
K0707.306X6	con frenafiletto	acciaio inox	6	2,5	M6	4	3
K0707.306X8	con frenafiletto	acciaio inox	8	3	M6	4	3
K0707.306X10	con frenafiletto	acciaio inox	10	3,5	M6	4	3
K0707.306X12	con frenafiletto	acciaio inox	12	5	M6	4	3
K0707.306X16	con frenafiletto	acciaio inox	16	7	M6	4	3
K0707.308X8	con frenafiletto	acciaio inox	8	3	M8	5,5	4
K0707.306X20	con frenafiletto	acciaio inox	20	7	M6	4	3
K0707.308X10	con frenafiletto	acciaio inox	10	3,5	M8	5,5	4
K0707.308X12	con frenafiletto	acciaio inox	12	5	M8	5,5	4
K0707.308X16	con frenafiletto	acciaio inox	16	8	M8	5,5	4
K0707.308X20	con frenafiletto	acciaio inox	20	8	M8	5,5	4
K0707.310X10	con frenafiletto	acciaio inox	10	5	M10	7	5
K0707.310X12	con frenafiletto	acciaio inox	12	5	M10	7	5
K0707.310X16	con frenafiletto	acciaio inox	16	9	M10	7	5
K0707.310X20	con frenafiletto	acciaio inox	20	9	M10	7	5