

# Pressori a molla con esagono incassato e sfera, acciaio, con frenafiletto

Descrizione articolo/immagini prodotto

KIPPlack



## Descrizione

### Materiale:

Corpo in acciaio classe di resistenza 5.8.

Sfera in acciaio.

Molla in acciaio per molle cl. D.

Frenafiletto in nylon.

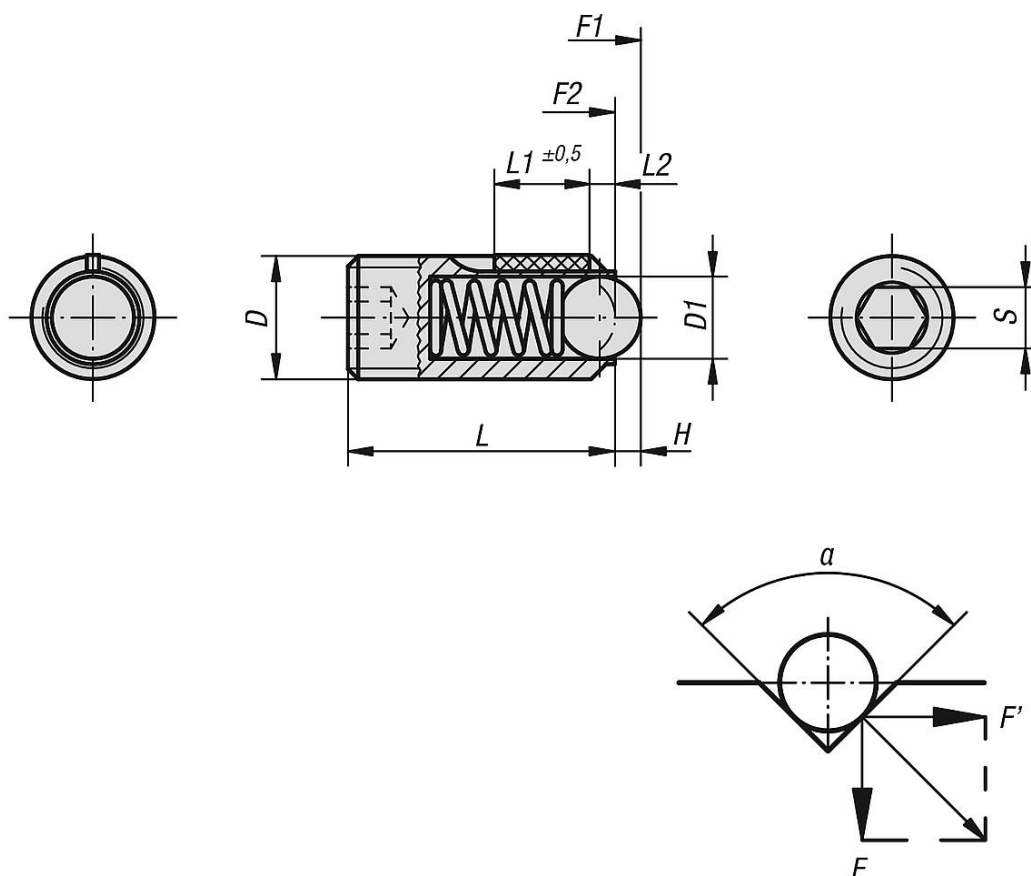
### Versione:

brunito. Sfera temprata.

### Nota disegno:

L2 = ca. due passi di filettatura

## Disegni



$$\alpha = 60^\circ, F' = 1,732 \times F$$

$$\alpha = 90^\circ, F' = F$$

$$\alpha = 120^\circ, F' = 0,577 \times F$$

## Sintesi articoli

## Pressori a molla con esagono incassato e sfera, acciaio, con frenafiletto

### Sintesi articoli

#### Pressori a molla con esagono incassato e sfera, acciaio, con frenafiletto

N. ordine	Forza elastica	D	D1	H	L	L1	S	Forza elastica inizio F1 ca. N	Forza elastica fine F2 ca. N	Coppia di serraggio ca. Nm	Coppia di svitamento ca. Nm
<b>K0325.03</b>	standard	M3	1,5	0,4	9	4	1,5	1,5	3	0,1	0,07
<b>K0325.04</b>	standard	M4	2,5	0,8	10	5	2	4	10	0,18	0,12
<b>K0325.05</b>	standard	M5	3	0,9	14	6	2,5	6	11	0,12	0,08
<b>K0325.06</b>	standard	M6	3,5	1	15	7	3	9	13	0,44	0,21
<b>K0325.08</b>	standard	M8	5	1,5	18	8	4	15	30	1,1	0,38
<b>K0325.10</b>	standard	M10	6	2	23	9	5	20	40	1,3	0,6
<b>K0325.12</b>	standard	M12	8	2,5	26	10	6	30	55	2	1,3
<b>K0325.16</b>	standard	M16	10	3,5	33	14	8	65	125	3,9	3
<b>K0325.203</b>	potenziata	M3	1,5	0,4	9	4	1,5	5	7	0,1	0,07
<b>K0325.204</b>	potenziata	M4	2,5	0,8	10	5	2	12	22	0,18	0,12
<b>K0325.205</b>	potenziata	M5	3	0,9	14	6	2,5	19	30	0,12	0,08
<b>K0325.206</b>	potenziata	M6	3,5	1	15	7	3	28	40	0,44	0,21
<b>K0325.208</b>	potenziata	M8	5	1,5	18	8	4	47	73	1,1	0,38
<b>K0325.210</b>	potenziata	M10	6	2	23	9	5	66	100	1,3	0,6
<b>K0325.212</b>	potenziata	M12	8	2,5	26	10	6	66	120	2	1,3
<b>K0325.216</b>	potenziata	M16	10	3,5	33	14	8	90	180	3,9	3