

Pressori a molla con esagono incassato e puntale, acciaio, con frenafiletto

Descrizione articolo/immagini prodotto

KIPPlack



Descrizione

Materiale:

Corpo in acciaio classe di resistenza 5.8.

Puntale in acciaio.

Molla in acciaio per molle cl. D.

Frenafiletto in nylon.

Versione:

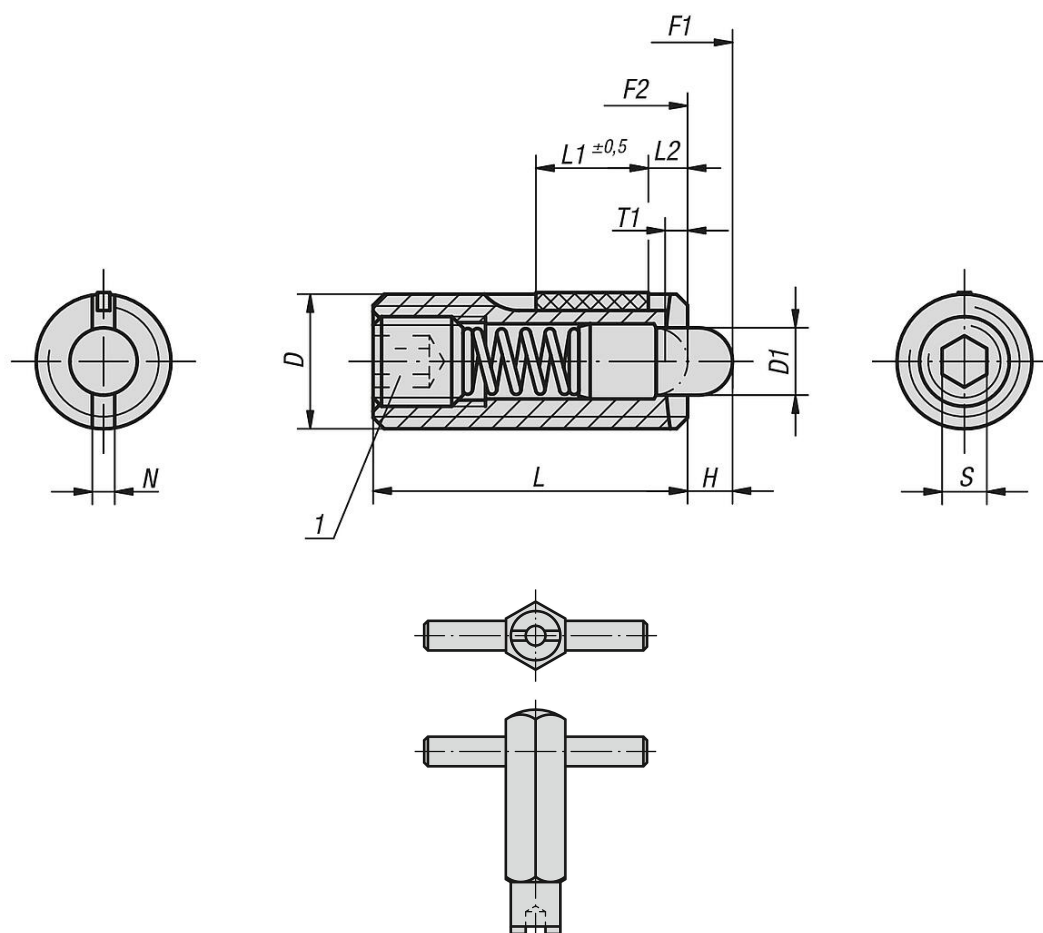
brunito. Puntale temprato.

Nota disegno:

L2 = ca. due passi di filettatura

1) Perno filettato incollato

Disegni



Sintesi articoli

Pressori a molla con esagono incassato e puntale, acciaio, con frenafiletto

Pressori a molla con esagono incassato e puntale, acciaio, con frenafiletto

Sintesi articoli

N. ordine	D	D1	H	L	L1	T1	N	S	Forza elastica inizio F1 ca. N	Forza elastica fine F2 ca. N	Coppia di serraggio ca. Nm	Coppia di svitamento ca. Nm	N. ordine Chiave di assemblaggio
K0327.05	M5	2,4	2,3	18	7	0,8	0,8	1,5	6	20	0,12	0,08	K0317.905
K0327.06	M6	2,7	2,5	20	7	1	1	2	7	20	0,45	0,22	K0317.906
K0327.08	M8	3,5	3	22	8	1,4	1,2	2,5	9	35	1,05	0,37	K0317.908
K0327.10	M10	4	3	22	9	1,4	1,6	3	9	35	1,3	0,6	K0317.910
K0327.12	M12	6	4	28	10	2	2	4	12	55	2	1,3	K0317.912
K0327.16	M16	7,5	5	32	14	2,5	2,5	5	45	100	3,9	3	K0317.916
K0327.116	M16	7,5	5	32	14	2,5	2,5	5	20	45	3,9	3	K0317.916
K0327.105	M5	2,4	2,3	18	7	0,8	0,8	1,5	3	10	0,12	0,08	K0317.905
K0327.106	M6	2,7	2,5	20	7	1	1	2	3	9	0,45	0,22	K0317.906
K0327.108	M8	3,5	3	22	8	1,4	1,2	2,5	4	16	1,05	0,37	K0317.908
K0327.110	M10	4	3	22	9	1,4	1,6	3	4	16	1,3	0,6	K0317.910
K0327.112	M12	6	4	28	10	2	2	4	5	27	2	1,3	K0317.912
K0327.205	M5	2,4	2,3	18	7	0,8	0,8	1,5	11	29	0,12	0,08	K0317.905
K0327.206	M6	2,7	2,5	20	7	1	1	2	14	37	0,45	0,22	K0317.906
K0327.208	M8	3,5	3	22	8	1,4	1,2	2,5	22	65	1,05	0,37	K0317.908
K0327.210	M10	4	3	22	9	1,4	1,6	3	19	70	1,3	0,6	K0317.910
K0327.212	M12	6	4	28	10	2	2	4	25	85	2	1,3	K0317.912
K0327.216	M16	7,5	5	32	14	2,5	2,5	5	60	150	3,9	3	K0317.916