

Pressori a molla modello liscio, plastica

Descrizione articolo/immagini prodotto



Descrizione

Materiale:

Corpo in resina termoplastica.

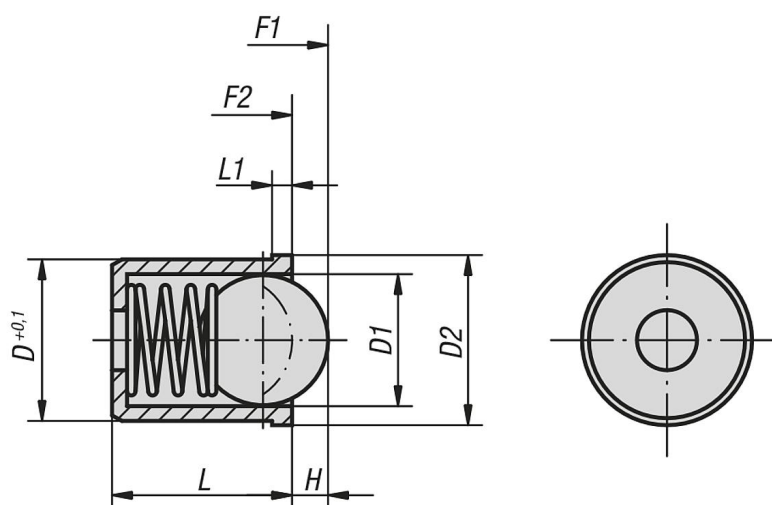
Molla in acciaio inox.

Sfera in acciaio inox o POM.

Versione:

Corpo colore nero. Sfera temprata, non trattata.

Disegni



Sintesi articoli

Pressori a molla modello liscio, plastica.

N. ordine	Materiale componenti	D	D1	D2	H	L	L1	Forza elastica inizio F1 ca. N	Forza elastica fine F2 ca. N
K0334.04	acciaio inox	4	3	4,6	0,7	5	1	3	7
K0334.05	acciaio inox	5	4	5,6	1	6	1	4	7
K0334.06	acciaio inox	6	5	6,5	1,5	7	1	6	12
K0334.08	acciaio inox	8	6,5	8,5	1,8	9	1	6	12
K0334.10	acciaio inox	10	8	12	2,7	13,5	2,5	10	20
K0334.12	acciaio inox	12	10	14	3,5	16	2,5	15	25
K0334.204	POM	4	3	4,6	0,7	5	1	3	7
K0334.205	POM	5	4	5,6	1	6	1	4	7
K0334.206	POM	6	5	6,5	1,5	7	1	6	12
K0334.208	POM	8	6,5	8,5	1,8	9	1	6	12
K0334.210	POM	10	8	12	2,7	13,5	2,5	10	20
K0334.212	POM	12	10	14	3,5	16	2,5	15	25