

## Pressori a molla modello liscio, senza collare, acciaio inox

Descrizione articolo/immagini prodotto



### Descrizione

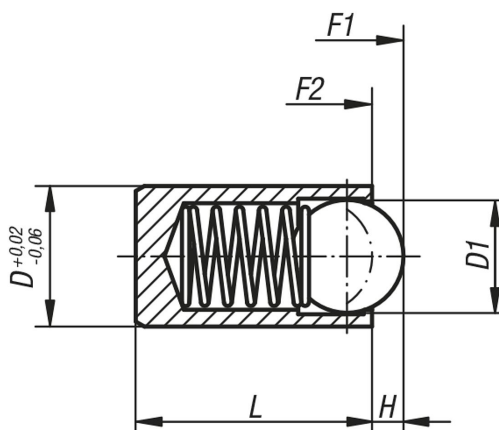
#### Materiale:

Corpo e molla in acciaio inox.  
Sfera in acciaio inox o POM.

#### Versione:

Sfera temprata, non trattata.

### Disegni



### Sintesi articoli

#### Pressori a molla modello liscio, senza collare, acciaio inox

N. ordine	Materiale componenti	D	D1	H	L	Forza elastica inizio F1 ca. N	Forza elastica fine F2 ca. N
K0335.203	acciaio inox	3	2	0,65	7	5	7
K0335.204	acciaio inox	4	3	0,8	9	12	22
K0335.205	acciaio inox	5	4	1	12	19	30
K0335.206	acciaio inox	6	5	1,5	14	22	40
K0335.208	acciaio inox	8	6	1,8	16	42	73
K0335.210	acciaio inox	10	8	2,7	22	54	100
K0335.212	acciaio inox	12	10	3,2	24	54	122
K0335.304	POM	4	3	0,6	9	12	22
K0335.305	POM	5	4	0,9	12	19	30
K0335.306	POM	6	5	1,3	14	22	40
K0335.308	POM	8	6	1,7	16	42	73
K0335.310	POM	10	8	2,6	22	54	100
K0335.312	POM	12	10	3,1	24	54	122

