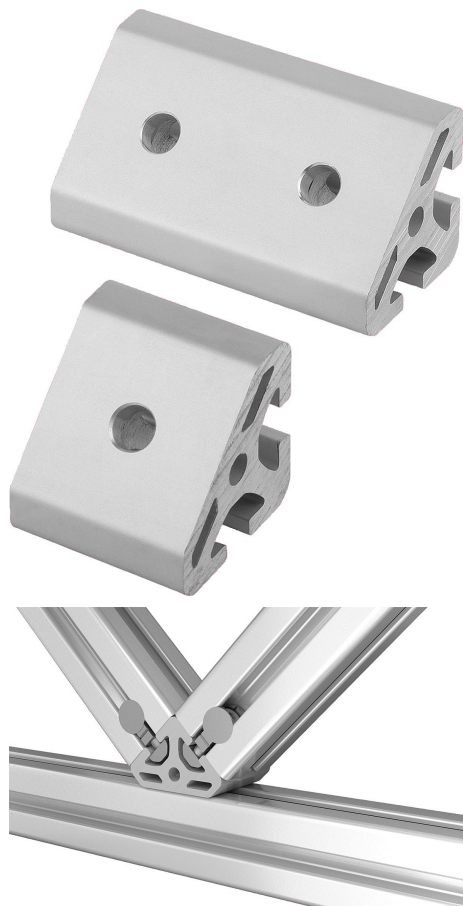


Elementi angolari T2 tipo I

Descrizione articolo/immagini prodotto



Descrizione

Materiale:

Alluminio.

Versione:

anodizzato.

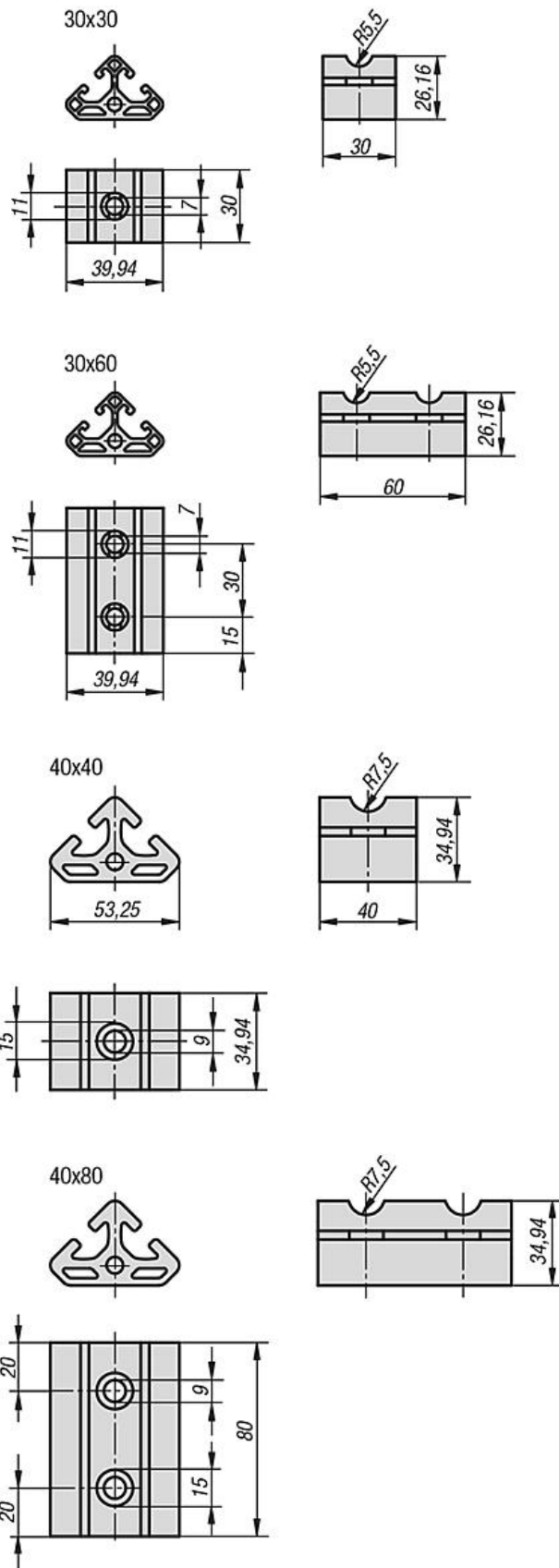
Nota:

Elemento angolare per il fissaggio di due profili con angolatura di 45° e per la realizzazione di controventature o nodi.

L'elemento angolare può essere fissato con set di connettori universali e con viti a testa tonda ISO 7380.

Elementi angolari T2 tipo I

Disegni



Elementi angolari T2 tipo I**Sintesi articoli**

Elementi angolari T2 tipo I

N. ordine	Tipo	Larghezza cava	Versione
K1048.063030	I	6	30 x 30
K1048.063060	I	6	30 x 60
K1048.084040	I	8	40 x 40
K1048.084080	I	8	40 x 80