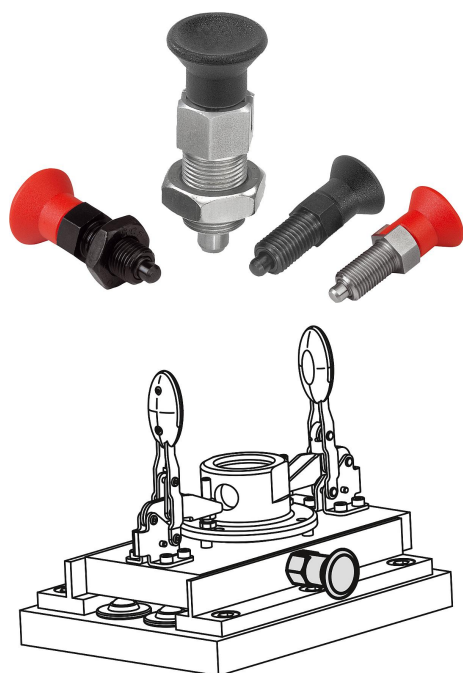


Spine di posizione in acciaio o acciaio inox con impugnatura a fungo in plastica

Descrizione articolo/immagini prodotto



Descrizione

Descrizione del prodotto:

Le spine di posizione vengono utilizzate per impedire una modifica della posizione d'arresto per effetto di forze trasversali.

Esempi a tale proposito sono il bloccaggio in lunghezza e in altezza e il bloccaggio della posizione nel montaggio di macchine, apparecchi, mobili e veicoli speciali.

Solo dopo il disinnesto manuale del perno è possibile modificare la posizione d'arresto. Se il disinnesto deve prolungarsi nel tempo e se occorre evitare che il perno di bloccaggio si sblocchi, si raccomandano le forme C e/o D.

I materiali utilizzati consentono un'ampia gamma di impieghi, fino alle applicazioni che richiedono la massima resistenza alla corrosione.

Materiale:

Modello in acciaio:

Boccola filettata e perno di bloccaggio in acciaio automatico.

Molla di compressione 1.4310.

Modello in acciaio inox A2:

Boccola filettata 1.4305.

Perno di bloccaggio temprato: 1.4034.

Perno di bloccaggio non temprato 1.4305.

Molla di compressione 1.4310.

Modello in acciaio inox A4:

Boccola filettata e perno di bloccaggio 1.4404.

Molla di compressione 1.4401 o 1.4571.

Impugnatura a fungo in termoplastica colore grigio scuro o rosso RAL 3020.

Versione:

Modello in acciaio:

Corpo filettato brunito.

Perno di bloccaggio temprato, rettificato e brunito.

Modello in acciaio inox A2:

corpo filettato non trattato.

Perno di bloccaggio temprato o non rettificato e non trattato.

Modello in acciaio inox A4:

corpo filettato non trattato.

Perno di bloccaggio temprato, nichelato chimicamente o non trattato.

Su richiesta:

Versioni speciali.

Nota disegno:

Forma A: senza incavo d'arresto, senza controdado

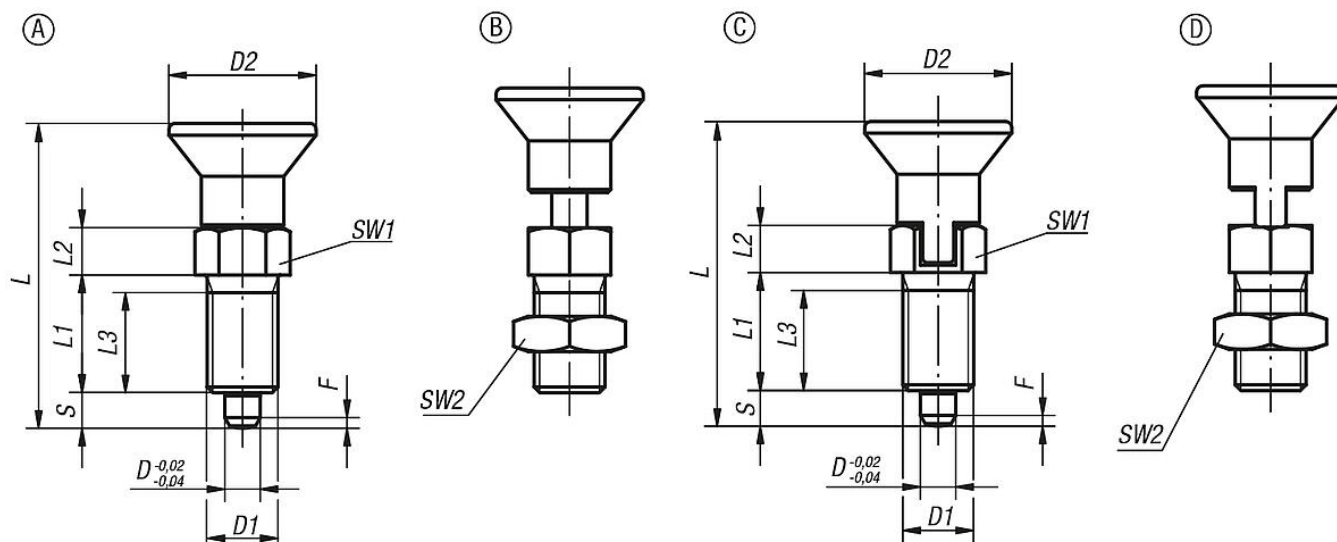
Forma B: senza incavo d'arresto, con controdado

Forma C: con incavo d'arresto, senza controdado

Forma D: con incavo d'arresto, con controdado

Spine di posizione in acciaio o acciaio inox con impugnatura a fungo in plastica

Disegni



Sintesi articoli

Spina di posizionamento

N. ordine	Forma	Materiale corpo base	Chiave in acciaio	Superficie corpo base	Colore componenti	D	D1	D2	L	L1	L2	L3	Corsa S	SW1	SW2	F x 30°	Forza elastica inizio F1 ca. N	Forza elastica fine F2 ca. N
K0338.1903	A	acciaio	-	temprato	grigio nerastro RAL 7021	3	M6x0,75	14	31,5	12	5	10	3,5	8	-	0,8	4,5	10
K0338.1004	A	acciaio	-	temprato	grigio nerastro RAL 7021	4	M8x1	18	38,5	15	6	13	4	10	-	1	6	12
K0338.1105	A	acciaio	-	temprato	grigio nerastro RAL 7021	5	M10x1	21	43,5	17	7	15	5	13	-	1,3	5	12
K0338.1206	A	acciaio	-	temprato	grigio nerastro RAL 7021	6	M12x1,5	25	51,7	20	8	17	6	14	-	1,8	6	14
K0338.1308	A	acciaio	-	temprato	grigio nerastro RAL 7021	8	M16x1,5	33	68	26	10	23	8	19	-	2,3	15	35
K0338.1410	A	acciaio	-	temprato	grigio nerastro RAL 7021	10	M20x1,5	33	74	28	12	25	10	22	-	2,8	15	34
K0338.1412	A	acciaio	-	temprato	grigio nerastro RAL 7021	12	M20x1,5	33	78	28	14	25	12	22	-	2,8	15	39
K0338.1516	A	acciaio	-	temprato	grigio nerastro RAL 7021	16	M24x2	40	96	32	18	28	16	27	-	3,2	20	46
K0338.190384	A	acciaio	-	temprato	rosso traffico RAL 3020	3	M6x0,75	14	31,5	12	5	10	3,5	8	-	0,8	4,5	10
K0338.100484	A	acciaio	-	temprato	rosso traffico RAL 3020	4	M8x1	18	38,5	15	6	13	4	10	-	1	6	12
K0338.110584	A	acciaio	-	temprato	rosso traffico RAL 3020	5	M10x1	21	43,5	17	7	15	5	13	-	1,3	5	12
K0338.120684	A	acciaio	-	temprato	rosso traffico RAL 3020	6	M12x1,5	25	51,7	20	8	17	6	14	-	1,8	6	14
K0338.130884	A	acciaio	-	temprato	rosso traffico RAL 3020	8	M16x1,5	33	68	26	10	23	8	19	-	2,3	15	35
K0338.141084	A	acciaio	-	temprato	rosso traffico RAL 3020	10	M20x1,5	33	74	28	12	25	10	22	-	2,8	15	34
K0338.141284	A	acciaio	-	temprato	rosso traffico RAL 3020	12	M20x1,5	33	78	28	14	25	12	22	-	2,8	15	39
K0338.151684	A	acciaio	-	temprato	rosso traffico RAL 3020	16	M24x2	40	96	32	18	28	16	27	-	3,2	20	46
K0338.01903	A	acciaio inox	1.4034	temprato	grigio nerastro RAL 7021	3	M6x0,75	14	31,5	12	5	10	3,5	8	-	0,8	4,5	10
K0338.01004	A	acciaio inox	1.4034	temprato	grigio nerastro RAL 7021	4	M8x1	18	38,5	15	6	13	4	10	-	1	6	12
K0338.01105	A	acciaio inox	1.4034	temprato	grigio nerastro RAL 7021	5	M10x1	21	43,5	17	7	15	5	13	-	1,3	5	12
K0338.01206	A	acciaio inox	1.4034	temprato	grigio nerastro RAL 7021	6	M12x1,5	25	51,7	20	8	17	6	14	-	1,8	6	14
K0338.01308	A	acciaio inox	1.4034	temprato	grigio nerastro RAL 7021	8	M16x1,5	33	68	26	10	23	8	19	-	2,3	15	35
K0338.01410	A	acciaio inox	1.4034	temprato	grigio nerastro RAL 7021	10	M20x1,5	33	74	28	12	25	10	22	-	2,8	15	34
K0338.01412	A	acciaio inox	1.4034	temprato	grigio nerastro RAL 7021	12	M20x1,5	33	78	28	14	25	12	22	-	2,8	15	39
K0338.01516	A	acciaio inox	1.4034	temprato	grigio nerastro RAL 7021	16	M24x2	40	96	32	18	28	16	27	-	3,2	20	46
K0338.0190384	A	acciaio inox	1.4034	temprato	rosso traffico RAL 3020	3	M6x0,75	14	31,5	12	5	10	3,5	8	-	0,8	4,5	10
K0338.0100484	A	acciaio inox	1.4034	temprato	rosso traffico RAL 3020	4	M8x1	18	38,5	15	6	13	4	10	-	1	6	12
K0338.0110584	A	acciaio inox	1.4034	temprato	rosso traffico RAL 3020	5	M10x1	21	43,5	17	7	15	5	13	-	1,3	5	12
K0338.0120684	A	acciaio inox	1.4034	temprato	rosso traffico RAL 3020	6	M12x1,5	25	51,7	20	8	17	6	14	-	1,8	6	14
K0338.0130884	A	acciaio inox	1.4034	temprato	rosso traffico RAL 3020	8	M16x1,5	33	68	26	10	23	8	19	-	2,3	15	35
K0338.0141084	A	acciaio inox	1.4034	temprato	rosso traffico RAL 3020	10	M20x1,5	33	74	28	12	25	10	22	-	2,8	15	34
K0338.0141284	A	acciaio inox	1.4034	temprato	rosso traffico RAL 3020	12	M20x1,5	33	78	28	14	25	12	22	-	2,8	15	39
K0338.0151684	A	acciaio inox	1.4034	temprato	rosso traffico RAL 3020	16	M24x2	40	96	32	18	28	16	27	-	3,2	20	46
K0338.11903	A	acciaio inox	1.4305	non temprato	grigio nerastro RAL 7021	3	M6x0,75	14	31,5	12	5	10	3,5	8	-	0,8	4,5	10
K0338.11004	A	acciaio inox	1.4305	non temprato	grigio nerastro RAL 7021	4	M8x1	18	38,5	15	6	13	4	10	-	1	6	12
K0338.11105	A	acciaio inox	1.4305	non temprato	grigio nerastro RAL 7021	5	M10x1	21	43,5	17	7	15	5	13	-	1,3	5	12

Spine di posizione in acciaio o acciaio inox con impugnatura a fungo in plastica

Sintesi articoli

N. ordine	Forma	Materiale corpo base	Chiave in acciaio	Superficie corpo base	Colore componenti	D	D1	D2	L	L1	L2	L3	Corsa S	SW1	SW2	F x 30°	Forza elastica inizio F1 ca. N	Forza elastica fine F2 ca. N
K0338.11206	A	acciaio inox	1.4305	non temprato	grigio nerastro RAL 7021	6	M12x1,5	25	51,7	20	8	17	6	14	-	1,8	6	14
K0338.11308	A	acciaio inox	1.4305	non temprato	grigio nerastro RAL 7021	8	M16x1,5	33	68	26	10	23	8	19	-	2,3	15	35
K0338.11410	A	acciaio inox	1.4305	non temprato	grigio nerastro RAL 7021	10	M20x1,5	33	74	28	12	25	10	22	-	2,8	15	34
K0338.11412	A	acciaio inox	1.4305	non temprato	grigio nerastro RAL 7021	12	M20x1,5	33	78	28	14	25	12	22	-	2,8	15	39
K0338.11516	A	acciaio inox	1.4305	non temprato	grigio nerastro RAL 7021	16	M24x2	40	96	32	18	28	16	27	-	3,2	20	46
K0338.1190384	A	acciaio inox	1.4305	non temprato	rosso traffico RAL 3020	3	M6x0,75	14	31,5	12	5	10	3,5	8	-	0,8	4,5	10
K0338.1100484	A	acciaio inox	1.4305	non temprato	rosso traffico RAL 3020	4	M8x1	18	38,5	15	6	13	4	10	-	1	6	12
K0338.1110584	A	acciaio inox	1.4305	non temprato	rosso traffico RAL 3020	5	M10x1	21	43,5	17	7	15	5	13	-	1,3	5	12
K0338.1120684	A	acciaio inox	1.4305	non temprato	rosso traffico RAL 3020	6	M12x1,5	25	51,7	20	8	17	6	14	-	1,8	6	14
K0338.1130884	A	acciaio inox	1.4305	non temprato	rosso traffico RAL 3020	8	M16x1,5	33	68	26	10	23	8	19	-	2,3	15	35
K0338.1141084	A	acciaio inox	1.4305	non temprato	rosso traffico RAL 3020	10	M20x1,5	33	74	28	12	25	10	22	-	2,8	15	34
K0338.1141284	A	acciaio inox	1.4305	non temprato	rosso traffico RAL 3020	12	M20x1,5	33	78	28	14	25	12	22	-	2,8	15	39
K0338.1151684	A	acciaio inox	1.4305	non temprato	rosso traffico RAL 3020	16	M24x2	40	96	32	18	28	16	27	-	3,2	20	46
K0338.61903	A	acciaio inox	1.4404	nicelato	grigio nerastro RAL 7021	3	M6x0,75	14	31,5	12	5	10	3,5	8	-	0,8	3	6,5
K0338.61004	A	acciaio inox	1.4404	nicelato	grigio nerastro RAL 7021	4	M8x1	18	38,5	15	6	13	4	10	-	1	7	15,5
K0338.61105	A	acciaio inox	1.4404	nicelato	grigio nerastro RAL 7021	5	M10x1	21	43,5	17	7	15	5	13	-	1,3	4	12,5
K0338.61206	A	acciaio inox	1.4404	nicelato	grigio nerastro RAL 7021	6	M12x1,5	25	51,7	20	8	17	6	14	-	1,8	7	14,5
K0338.61308	A	acciaio inox	1.4404	nicelato	grigio nerastro RAL 7021	8	M16x1,5	33	68	26	10	23	8	19	-	2,3	15	35
K0338.61410	A	acciaio inox	1.4404	nicelato	grigio nerastro RAL 7021	10	M20x1,5	33	74	28	12	25	10	22	-	2,8	15	30
K0338.61412	A	acciaio inox	1.4404	nicelato	grigio nerastro RAL 7021	12	M20x1,5	33	78	28	14	25	12	22	-	2,8	15	39
K0338.61516	A	acciaio inox	1.4404	nicelato	grigio nerastro RAL 7021	16	M24x2	40	96	32	18	28	16	27	-	3,2	20	40
K0338.6190384	A	acciaio inox	1.4404	nicelato	rosso traffico RAL 3020	3	M6x0,75	14	31,5	12	5	10	3,5	8	-	0,8	3	6,5
K0338.6100484	A	acciaio inox	1.4404	nicelato	rosso traffico RAL 3020	4	M8x1	18	38,5	15	6	13	4	10	-	1	7	15,5
K0338.6110584	A	acciaio inox	1.4404	nicelato	rosso traffico RAL 3020	5	M10x1	21	43,5	17	7	15	5	13	-	1,3	4	12,5
K0338.6120684	A	acciaio inox	1.4404	nicelato	rosso traffico RAL 3020	6	M12x1,5	25	51,7	20	8	17	6	14	-	1,8	7	14,5
K0338.6130884	A	acciaio inox	1.4404	nicelato	rosso traffico RAL 3020	8	M16x1,5	33	68	26	10	23	8	19	-	2,3	15	35
K0338.6141084	A	acciaio inox	1.4404	nicelato	rosso traffico RAL 3020	10	M20x1,5	33	74	28	12	25	10	22	-	2,8	15	30
K0338.6141284	A	acciaio inox	1.4404	nicelato	rosso traffico RAL 3020	12	M20x1,5	33	78	28	14	25	12	22	-	2,8	15	39
K0338.6151684	A	acciaio inox	1.4404	nicelato	rosso traffico RAL 3020	16	M24x2	40	96	32	18	28	16	27	-	3,2	20	40
K0338.71903	A	acciaio inox	1.4404	grezzo	grigio nerastro RAL 7021	3	M6x0,75	14	31,5	12	5	10	3,5	8	-	0,8	3	6,5
K0338.71004	A	acciaio inox	1.4404	grezzo	grigio nerastro RAL 7021	4	M8x1	18	38,5	15	6	13	4	10	-	1	7	15,5
K0338.71105	A	acciaio inox	1.4404	grezzo	grigio nerastro RAL 7021	5	M10x1	21	43,5	17	7	15	5	13	-	1,3	4	12,5
K0338.71206	A	acciaio inox	1.4404	grezzo	grigio nerastro RAL 7021	6	M12x1,5	25	51,7	20	8	17	6	14	-	1,8	7	14,5
K0338.71308	A	acciaio inox	1.4404	grezzo	grigio nerastro RAL 7021	8	M16x1,5	33	68	26	10	23	8	19	-	2,3	15	35
K0338.71410	A	acciaio inox	1.4404	grezzo	grigio nerastro RAL 7021	10	M20x1,5	33	74	28	12	25	10	22	-	2,8	15	30
K0338.71412	A	acciaio inox	1.4404	grezzo	grigio nerastro RAL 7021	12	M20x1,5	33	78	28	14	25	12	22	-	2,8	15	39
K0338.71516	A	acciaio inox	1.4404	grezzo	grigio nerastro RAL 7021	16	M24x2	40	96	32	18	28	16	27	-	3,2	20	40
K0338.7190384	A	acciaio inox	1.4404	grezzo	rosso traffico RAL 3020	3	M6x0,75	14	31,5	12	5	10	3,5	8	-	0,8	3	6,5
K0338.7100484	A	acciaio inox	1.4404	grezzo	rosso traffico RAL 3020	4	M8x1	18	38,5	15	6	13	4	10	-	1	7	15,5
K0338.7110584	A	acciaio inox	1.4404	grezzo	rosso traffico RAL 3020	5	M10x1	21	43,5	17	7	15	5	13	-	1,3	4	12,5
K0338.7120684	A	acciaio inox	1.4404	grezzo	rosso traffico RAL 3020	6	M12x1,5	25	51,7	20	8	17	6	14	-	1,8	7	14,5
K0338.7130884	A	acciaio inox	1.4404	grezzo	rosso traffico RAL 3020	8	M16x1,5	33	68	26	10	23	8	19	-	2,3	15	35
K0338.7141084	A	acciaio inox	1.4404	grezzo	rosso traffico RAL 3020	10	M20x1,5	33	74	28	12	25	10	22	-	2,8	15	30
K0338.7141284	A	acciaio inox	1.4404	grezzo	rosso traffico RAL 3020	12	M20x1,5	33	78	28	14	25	12	22	-	2,8	15	39
K0338.7151684	A	acciaio inox	1.4404	grezzo	rosso traffico RAL 3020	16	M24x2	40	96	32	18	28	16	27	-	3,2	20	40
K0338.2903	B	acciaio	-	temprato	grigio nerastro RAL 7021	3	M6x0,75	14	31,5	12	5	10	3,5	8	10	0,8	4,5	10
K0338.2004	B	acciaio	-	temprato	grigio nerastro RAL 7021	4	M8x1	18	38,5	15	6	13	4	10	13	1	6	12
K0338.2105	B	acciaio	-	temprato	grigio nerastro RAL 7021	5	M10x1	21	43,5	17	7	15	5	13	17	1,3	5	12
K0338.2206	B	acciaio	-	temprato	grigio nerastro RAL 7021	6	M12x1,5	25	51,7	20	8	17	6	14	19	1,8	6	14
K0338.2308	B	acciaio	-	temprato	grigio nerastro RAL 7021	8	M16x1,5	33	68	26	10	23	8	19	24	2,3	15	35
K0338.2410	B	acciaio	-	temprato	grigio nerastro RAL 7021	10	M20x1,5	33	74	28	12	25	10	22	30	2,8	15	34
K0338.2412	B	acciaio	-	temprato	grigio nerastro RAL 7021	12	M20x1,5	33	78	28	14	25	12	22	30	2,8	15	39
K0338.2516	B	acciaio	-	temprato	grigio nerastro RAL 7021	16	M24x2	40	96	32	18	28	16	27	36	3,2	20	46
K0338.290384	B	acciaio	-	temprato	rosso traffico RAL 3020	3	M6x0,75	14	31,5	12	5	10	3,5	8	10	0,8	4,5	10
K0338.200484	B	acciaio	-	temprato	rosso traffico RAL 3020	4	M8x1	18	38,5	15	6	13	4	10	13	1	6	12
K0338.210584	B	acciaio	-	temprato	rosso traffico RAL 3020	5	M10x1	21	43,5	17	7	15	5	13	17	1,3	5	12
K0338.220684	B	acciaio	-	temprato	rosso traffico RAL 3020	6	M12x1,5	25	51,7	20	8	17	6	14	19	1,8	6	14
K0338.230884	B	acciaio	-	temprato	rosso traffico RAL 3020	8	M16x1,5	33	68	26	10	23	8	19	24	2,3	15	35
K0338.241084	B	acciaio	-	temprato	rosso traffico RAL 3020	10	M20x1,5	33	74	28	12	25	10	22	30	2,8	15	34
K0338.241284	B	acciaio	-	temprato	rosso traffico RAL 3020	12	M20x1,5	33	78	28	14	25	12	22	30	2,8	15	39
K0338.251684	B	acciaio	-	temprato	rosso traffico RAL 3020	16	M24x2	40	96	32	18	28	16	27	36	3,2	20	46

Spine di posizione in acciaio o acciaio inox con impugnatura a fungo in plastica

Sintesi articoli

N. ordine	Forma	Materiale corpo base	Chiave in acciaio	Superficie corpo base	Colore componenti	D	D1	D2	L	L1	L2	L3	Corsa S	SW1	SW2	F x 30°	Forza elastica inizio F1 ca. N	Forza elastica fine F2 ca. N
K0338.02903	B	acciaio inox	1.4034	temprato	grigio nerastro RAL 7021	3	M6x0,75	14	31,5	12	5	10	3,5	8	10	0,8	4,5	10
K0338.02004	B	acciaio inox	1.4034	temprato	grigio nerastro RAL 7021	4	M8x1	18	38,5	15	6	13	4	10	13	1	6	12
K0338.02105	B	acciaio inox	1.4034	temprato	grigio nerastro RAL 7021	5	M10x1	21	43,5	17	7	15	5	13	17	1,3	5	12
K0338.02206	B	acciaio inox	1.4034	temprato	grigio nerastro RAL 7021	6	M12x1,5	25	51,7	20	8	17	6	14	19	1,8	6	14
K0338.02308	B	acciaio inox	1.4034	temprato	grigio nerastro RAL 7021	8	M16x1,5	33	68	26	10	23	8	19	24	2,3	15	35
K0338.02410	B	acciaio inox	1.4034	temprato	grigio nerastro RAL 7021	10	M20x1,5	33	74	28	12	25	10	22	30	2,8	15	34
K0338.02412	B	acciaio inox	1.4034	temprato	grigio nerastro RAL 7021	12	M20x1,5	33	78	28	14	25	12	22	30	2,8	15	39
K0338.02516	B	acciaio inox	1.4034	temprato	grigio nerastro RAL 7021	16	M24x2	40	96	32	18	28	16	27	36	3,2	20	46
K0338.0290384	B	acciaio inox	1.4034	temprato	rosso traffico RAL 3020	3	M6x0,75	14	31,5	12	5	10	3,5	8	10	0,8	4,5	10
K0338.0200484	B	acciaio inox	1.4034	temprato	rosso traffico RAL 3020	4	M8x1	18	38,5	15	6	13	4	10	13	1	6	12
K0338.0210584	B	acciaio inox	1.4034	temprato	rosso traffico RAL 3020	5	M10x1	21	43,5	17	7	15	5	13	17	1,3	5	12
K0338.0220684	B	acciaio inox	1.4034	temprato	rosso traffico RAL 3020	6	M12x1,5	25	51,7	20	8	17	6	14	19	1,8	6	14
K0338.0230884	B	acciaio inox	1.4034	temprato	rosso traffico RAL 3020	8	M16x1,5	33	68	26	10	23	8	19	24	2,3	15	35
K0338.0241084	B	acciaio inox	1.4034	temprato	rosso traffico RAL 3020	10	M20x1,5	33	74	28	12	25	10	22	30	2,8	15	34
K0338.0241284	B	acciaio inox	1.4034	temprato	rosso traffico RAL 3020	12	M20x1,5	33	78	28	14	25	12	22	30	2,8	15	39
K0338.0251684	B	acciaio inox	1.4034	temprato	rosso traffico RAL 3020	16	M24x2	40	96	32	18	28	16	27	36	3,2	20	46
K0338.12903	B	acciaio inox	1.4305	non temprato	grigio nerastro RAL 7021	3	M6x0,75	14	31,5	12	5	10	3,5	8	10	0,8	4,5	10
K0338.12004	B	acciaio inox	1.4305	non temprato	grigio nerastro RAL 7021	4	M8x1	18	38,5	15	6	13	4	10	13	1	6	12
K0338.12105	B	acciaio inox	1.4305	non temprato	grigio nerastro RAL 7021	5	M10x1	21	43,5	17	7	15	5	13	17	1,3	5	12
K0338.12206	B	acciaio inox	1.4305	non temprato	grigio nerastro RAL 7021	6	M12x1,5	25	51,7	20	8	17	6	14	19	1,8	6	14
K0338.12308	B	acciaio inox	1.4305	non temprato	grigio nerastro RAL 7021	8	M16x1,5	33	68	26	10	23	8	19	24	2,3	15	35
K0338.12410	B	acciaio inox	1.4305	non temprato	grigio nerastro RAL 7021	10	M20x1,5	33	74	28	12	25	10	22	30	2,8	15	34
K0338.12412	B	acciaio inox	1.4305	non temprato	grigio nerastro RAL 7021	12	M20x1,5	33	78	28	14	25	12	22	30	2,8	15	39
K0338.12516	B	acciaio inox	1.4305	non temprato	grigio nerastro RAL 7021	16	M24x2	40	96	32	18	28	16	27	36	3,2	20	46
K0338.1290384	B	acciaio inox	1.4305	non temprato	rosso traffico RAL 3020	3	M6x0,75	14	31,5	12	5	10	3,5	8	10	0,8	4,5	10
K0338.1200484	B	acciaio inox	1.4305	non temprato	rosso traffico RAL 3020	4	M8x1	18	38,5	15	6	13	4	10	13	1	6	12
K0338.1210584	B	acciaio inox	1.4305	non temprato	rosso traffico RAL 3020	5	M10x1	21	43,5	17	7	15	5	13	17	1,3	5	12
K0338.1220684	B	acciaio inox	1.4305	non temprato	rosso traffico RAL 3020	6	M12x1,5	25	51,7	20	8	17	6	14	19	1,8	6	14
K0338.1230884	B	acciaio inox	1.4305	non temprato	rosso traffico RAL 3020	8	M16x1,5	33	68	26	10	23	8	19	24	2,3	15	35
K0338.1241084	B	acciaio inox	1.4305	non temprato	rosso traffico RAL 3020	10	M20x1,5	33	74	28	12	25	10	22	30	2,8	15	34
K0338.1241284	B	acciaio inox	1.4305	non temprato	rosso traffico RAL 3020	12	M20x1,5	33	78	28	14	25	12	22	30	2,8	15	39
K0338.1251684	B	acciaio inox	1.4305	non temprato	rosso traffico RAL 3020	16	M24x2	40	96	32	18	28	16	27	36	3,2	20	46
K0338.62903	B	acciaio inox	1.4404	nicelato	grigio nerastro RAL 7021	3	M6x0,75	14	31,5	12	5	10	3,5	8	10	0,8	3	6,5
K0338.62004	B	acciaio inox	1.4404	nicelato	grigio nerastro RAL 7021	4	M8x1	18	38,5	15	6	13	4	10	13	1	7	15,5
K0338.62105	B	acciaio inox	1.4404	nicelato	grigio nerastro RAL 7021	5	M10x1	21	43,5	17	7	15	5	13	17	1,3	4	12,5
K0338.62206	B	acciaio inox	1.4404	nicelato	grigio nerastro RAL 7021	6	M12x1,5	25	51,7	20	8	17	6	14	19	1,8	7	14,5
K0338.62308	B	acciaio inox	1.4404	nicelato	grigio nerastro RAL 7021	8	M16x1,5	33	68	26	10	23	8	19	24	2,3	15	35
K0338.62410	B	acciaio inox	1.4404	nicelato	grigio nerastro RAL 7021	10	M20x1,5	33	74	28	12	25	10	22	30	2,8	15	30
K0338.62412	B	acciaio inox	1.4404	nicelato	grigio nerastro RAL 7021	12	M20x1,5	33	78	28	14	25	12	22	30	2,8	15	39
K0338.62516	B	acciaio inox	1.4404	nicelato	grigio nerastro RAL 7021	16	M24x2	40	96	32	18	28	16	27	36	3,2	20	40
K0338.6290384	B	acciaio inox	1.4404	nicelato	rosso traffico RAL 3020	3	M6x0,75	14	31,5	12	5	10	3,5	8	10	0,8	3	6,5
K0338.6200484	B	acciaio inox	1.4404	nicelato	rosso traffico RAL 3020	4	M8x1	18	38,5	15	6	13	4	10	13	1	7	15,5
K0338.6210584	B	acciaio inox	1.4404	nicelato	rosso traffico RAL 3020	5	M10x1	21	43,5	17	7	15	5	13	17	1,3	4	12,5
K0338.6220684	B	acciaio inox	1.4404	nicelato	rosso traffico RAL 3020	6	M12x1,5	25	51,7	20	8	17	6	14	19	1,8	7	14,5
K0338.6230884	B	acciaio inox	1.4404	nicelato	rosso traffico RAL 3020	8	M16x1,5	33	68	26	10	23	8	19	24	2,3	15	35
K0338.6241084	B	acciaio inox	1.4404	nicelato	rosso traffico RAL 3020	10	M20x1,5	33	74	28	12	25	10	22	30	2,8	15	30
K0338.6241284	B	acciaio inox	1.4404	nicelato	rosso traffico RAL 3020	12	M20x1,5	33	78	28	14	25	12	22	30	2,8	15	39
K0338.6251684	B	acciaio inox	1.4404	nicelato	rosso traffico RAL 3020	16	M24x2	40	96	32	18	28	16	27	36	3,2	20	40
K0338.72903	B	acciaio inox	1.4404	grezzo	grigio nerastro RAL 7021	3	M6x0,75	14	31,5	12	5	10	3,5	8	10	0,8	3	6,5
K0338.72004	B	acciaio inox	1.4404	grezzo	grigio nerastro RAL 7021	4	M8x1	18	38,5	15	6	13	4	10	13	1	7	15,5
K0338.72105	B	acciaio inox	1.4404	grezzo	grigio nerastro RAL 7021	5	M10x1	21	43,5	17	7	15	5	13	17	1,3	4	12,5
K0338.72206	B	acciaio inox	1.4404	grezzo	grigio nerastro RAL 7021	6	M12x1,5	25	51,7	20	8	17	6	14	19	1,8	7	14,5
K0338.72308	B	acciaio inox	1.4404	grezzo	grigio nerastro RAL 7021	8	M16x1,5	33	68	26	10	23	8	19	24	2,3	15	35
K0338.72410	B	acciaio inox	1.4404	grezzo	grigio nerastro RAL 7021	10	M20x1,5	33	74	28	12	25	10	22	30	2,8	15	30
K0338.72412	B	acciaio inox	1.4404	grezzo	grigio nerastro RAL 7021	12	M20x1,5	33	78	28	14	25	12	22	30	2,8	15	39
K0338.72516	B	acciaio inox	1.4404	grezzo	grigio nerastro RAL 7021	16	M24x2	40	96	32	18	28	16	27	36	3,2	20	40
K0338.7290384	B	acciaio inox	1.4404	grezzo	rosso traffico RAL 3020	3	M6x0,75	14	31,5	12	5	10	3,5	8	10	0,8	3	6,5
K0338.7200484	B	acciaio inox	1.4404	grezzo	rosso traffico RAL 3020	4	M8x1	18	38,5	15	6	13	4	10	13	1	7	15,5
K0338.7210584	B	acciaio inox	1.4404	grezzo	rosso traffico RAL 3020	5	M10x1	21	43,5	17	7	15	5	13	17	1,3	4	12,5
K0338.7220684	B	acciaio inox	1.4404	grezzo	rosso traffico RAL 3020	6	M12x1,5	25	51,7	20	8	17	6	14	19	1,8	7	14,5
K0338.7230884	B	acciaio inox	1.4404	grezzo	rosso traffico RAL 3020	8	M16x1,5	33	68	26	10	23	8	19	24	2,3	15	35

Spine di posizione in acciaio o acciaio inox con impugnatura a fungo in plastica

Sintesi articoli

N. ordine	Forma	Materiale corpo base	Chiave in acciaio	Superficie corpo base	Colore componenti	D	D1	D2	L	L1	L2	L3	Corsa S	SW1	SW2	F x 30°	Forza elastica inizio F1 ca. N	Forza elastica fine F2 ca. N
K0338.7241084	B	acciaio inox	1.4404	grezzo	rosso traffico RAL 3020	10	M20x1,5	33	74	281	225	10	22	30	2,8	15	30	
K0338.7241284	B	acciaio inox	1.4404	grezzo	rosso traffico RAL 3020	12	M20x1,5	33	78	281	245	12	22	30	2,8	15	39	
K0338.7251684	B	acciaio inox	1.4404	grezzo	rosso traffico RAL 3020	16	M24x2	40	96	321	828	16	27	36	3,2	20	40	
K0338.3903	C	acciaio	-	temprato	grigio nerastro RAL 7021	3	M6x0,75	14	31,5	12	5	10	3,5	8	-	0,8	4,5	10
K0338.3004	C	acciaio	-	temprato	grigio nerastro RAL 7021	4	M8x1	18	38,5	15	6	13	4	10	-	1	6	12
K0338.3105	C	acciaio	-	temprato	grigio nerastro RAL 7021	5	M10x1	21	43,5	17	7	15	5	13	-	1,3	5	12
K0338.3206	C	acciaio	-	temprato	grigio nerastro RAL 7021	6	M12x1,5	25	51,7	20	8	17	6	14	-	1,8	6	14
K0338.3308	C	acciaio	-	temprato	grigio nerastro RAL 7021	8	M16x1,5	33	68	261	023	8	19	-	2,3	15	35	
K0338.3410	C	acciaio	-	temprato	grigio nerastro RAL 7021	10	M20x1,5	33	74	281	225	10	22	-	2,8	15	34	
K0338.3412	C	acciaio	-	temprato	grigio nerastro RAL 7021	12	M20x1,5	33	78	281	245	12	22	-	2,8	15	39	
K0338.3516	C	acciaio	-	temprato	grigio nerastro RAL 7021	16	M24x2	40	96	321	828	16	27	-	3,2	20	46	
K0338.390384	C	acciaio	-	temprato	rosso traffico RAL 3020	3	M6x0,75	14	31,5	12	5	10	3,5	8	-	0,8	4,5	10
K0338.300484	C	acciaio	-	temprato	rosso traffico RAL 3020	4	M8x1	18	38,5	15	6	13	4	10	-	1	6	12
K0338.310584	C	acciaio	-	temprato	rosso traffico RAL 3020	5	M10x1	21	43,5	17	7	15	5	13	-	1,3	5	12
K0338.320684	C	acciaio	-	temprato	rosso traffico RAL 3020	6	M12x1,5	25	51,7	20	8	17	6	14	-	1,8	6	14
K0338.330884	C	acciaio	-	temprato	rosso traffico RAL 3020	8	M16x1,5	33	68	261	023	8	19	-	2,3	15	35	
K0338.341084	C	acciaio	-	temprato	rosso traffico RAL 3020	10	M20x1,5	33	74	281	225	10	22	-	2,8	15	34	
K0338.341284	C	acciaio	-	temprato	rosso traffico RAL 3020	12	M20x1,5	33	78	281	245	12	22	-	2,8	15	39	
K0338.351684	C	acciaio	-	temprato	rosso traffico RAL 3020	16	M24x2	40	96	321	828	16	27	-	3,2	20	46	
K0338.03903	C	acciaio inox	1.4034	temprato	grigio nerastro RAL 7021	3	M6x0,75	14	31,5	12	5	10	3,5	8	-	0,8	4,5	10
K0338.03004	C	acciaio inox	1.4034	temprato	grigio nerastro RAL 7021	4	M8x1	18	38,5	15	6	13	4	10	-	1	6	12
K0338.03105	C	acciaio inox	1.4034	temprato	grigio nerastro RAL 7021	5	M10x1	21	43,5	17	7	15	5	13	-	1,3	5	12
K0338.03206	C	acciaio inox	1.4034	temprato	grigio nerastro RAL 7021	6	M12x1,5	25	51,7	20	8	17	6	14	-	1,8	6	14
K0338.03308	C	acciaio inox	1.4034	temprato	grigio nerastro RAL 7021	8	M16x1,5	33	68	261	023	8	19	-	2,3	15	35	
K0338.03410	C	acciaio inox	1.4034	temprato	grigio nerastro RAL 7021	10	M20x1,5	33	74	281	225	10	22	-	2,8	15	34	
K0338.03412	C	acciaio inox	1.4034	temprato	grigio nerastro RAL 7021	12	M20x1,5	33	78	281	245	12	22	-	2,8	15	39	
K0338.03516	C	acciaio inox	1.4034	temprato	grigio nerastro RAL 7021	16	M24x2	40	96	321	828	16	27	-	3,2	20	46	
K0338.0390384	C	acciaio inox	1.4034	temprato	rosso traffico RAL 3020	3	M6x0,75	14	31,5	12	5	10	3,5	8	-	0,8	4,5	10
K0338.0300484	C	acciaio inox	1.4034	temprato	rosso traffico RAL 3020	4	M8x1	18	38,5	15	6	13	4	10	-	1	6	12
K0338.0310584	C	acciaio inox	1.4034	temprato	rosso traffico RAL 3020	5	M10x1	21	43,5	17	7	15	5	13	-	1,3	5	12
K0338.0320684	C	acciaio inox	1.4034	temprato	rosso traffico RAL 3020	6	M12x1,5	25	51,7	20	8	17	6	14	-	1,8	6	14
K0338.0330884	C	acciaio inox	1.4034	temprato	rosso traffico RAL 3020	8	M16x1,5	33	68	261	023	8	19	-	2,3	15	35	
K0338.0341084	C	acciaio inox	1.4034	temprato	rosso traffico RAL 3020	10	M20x1,5	33	74	281	225	10	22	-	2,8	15	34	
K0338.0341284	C	acciaio inox	1.4034	temprato	rosso traffico RAL 3020	12	M20x1,5	33	78	281	245	12	22	-	2,8	15	39	
K0338.0351684	C	acciaio inox	1.4034	temprato	rosso traffico RAL 3020	16	M24x2	40	96	321	828	16	27	-	3,2	20	46	
K0338.13903	C	acciaio inox	1.4305	non temprato	grigio nerastro RAL 7021	3	M6x0,75	14	31,5	12	5	10	3,5	8	-	0,8	4,5	10
K0338.13004	C	acciaio inox	1.4305	non temprato	grigio nerastro RAL 7021	4	M8x1	18	38,5	15	6	13	4	10	-	1	6	12
K0338.13105	C	acciaio inox	1.4305	non temprato	grigio nerastro RAL 7021	5	M10x1	21	43,5	17	7	15	5	13	-	1,3	5	12
K0338.13206	C	acciaio inox	1.4305	non temprato	grigio nerastro RAL 7021	6	M12x1,5	25	51,7	20	8	17	6	14	-	1,8	6	14
K0338.13308	C	acciaio inox	1.4305	non temprato	grigio nerastro RAL 7021	8	M16x1,5	33	68	261	023	8	19	-	2,3	15	35	
K0338.13410	C	acciaio inox	1.4305	non temprato	grigio nerastro RAL 7021	10	M20x1,5	33	74	281	225	10	22	-	2,8	15	34	
K0338.13412	C	acciaio inox	1.4305	non temprato	grigio nerastro RAL 7021	12	M20x1,5	33	78	281	245	12	22	-	2,8	15	39	
K0338.13516	C	acciaio inox	1.4305	non temprato	grigio nerastro RAL 7021	16	M24x2	40	96	321	828	16	27	-	3,2	20	46	
K0338.1390384	C	acciaio inox	1.4305	non temprato	rosso traffico RAL 3020	3	M6x0,75	14	31,5	12	5	10	3,5	8	-	0,8	4,5	10
K0338.1300484	C	acciaio inox	1.4305	non temprato	rosso traffico RAL 3020	4	M8x1	18	38,5	15	6	13	4	10	-	1	6	12
K0338.1310584	C	acciaio inox	1.4305	non temprato	rosso traffico RAL 3020	5	M10x1	21	43,5	17	7	15	5	13	-	1,3	5	12
K0338.1320684	C	acciaio inox	1.4305	non temprato	rosso traffico RAL 3020	6	M12x1,5	25	51,7	20	8	17	6	14	-	1,8	6	14
K0338.1330884	C	acciaio inox	1.4305	non temprato	rosso traffico RAL 3020	8	M16x1,5	33	68	261	023	8	19	-	2,3	15	35	
K0338.1341084	C	acciaio inox	1.4305	non temprato	rosso traffico RAL 3020	10	M20x1,5	33	74	281	225	10	22	-	2,8	15	34	
K0338.1341284	C	acciaio inox	1.4305	non temprato	rosso traffico RAL 3020	12	M20x1,5	33	78	281	245	12	22	-	2,8	15	39	
K0338.1351684	C	acciaio inox	1.4305	non temprato	rosso traffico RAL 3020	16	M24x2	40	96	321	828	16	27	-	3,2	20	46	
K0338.63903	C	acciaio inox	1.4404	nichelato	grigio nerastro RAL 7021	3	M6x0,75	14	31,5	12	5	10	3,5	8	-	0,8	3	6,5
K0338.63004	C	acciaio inox	1.4404	nichelato	grigio nerastro RAL 7021	4	M8x1	18	38,5	15	6	13	4	10	-	1	7	15,5
K0338.63105	C	acciaio inox	1.4404	nichelato	grigio nerastro RAL 7021	5	M10x1	21	43,5	17	7	15	5	13	-	1,3	4	12,5
K0338.63206	C	acciaio inox	1.4404	nichelato	grigio nerastro RAL 7021	6	M12x1,5	25	51,7	20	8	17	6	14	-	1,8	7	14,5
K0338.63308	C	acciaio inox	1.4404	nichelato	grigio nerastro RAL 7021	8	M16x1,5	33	68	261	023	8	19	-	2,3	15	35	
K0338.63410	C	acciaio inox	1.4404	nichelato	grigio nerastro RAL 7021	10	M20x1,5	33	74	281	225	10	22	-	2,8	15	30	
K0338.63412	C	acciaio inox	1.4404	nichelato	grigio nerastro RAL 7021	12	M20x1,5	33	78	281	245	12	22	-	2,8	15	39	
K0338.63516	C	acciaio inox	1.4404	nichelato	grigio nerastro RAL 7021	16	M24x2	40	96	321	828	16	27	-	3,2	20	40	
K0338.6390384	C	acciaio inox	1.4404	nichelato	rosso traffico RAL 3020	3	M6x0,75	14	31,5	12	5	10	3,5	8	-	0,8	3	6,5
K0338.6300484	C	acciaio inox	1.4404	nichelato	rosso traffico RAL 3020	4	M8x1	18	38,5	15	6	13	4	10	-	1	7	15,5

Spine di posizione in acciaio o acciaio inox con impugnatura a fungo in plastica

Sintesi articoli

N. ordine	Forma	Materiale corpo base	Chiave in acciaio	Superficie corpo base	Colore componenti	D	D1	D2	L	L1	L2	L3	Corsa S	SW1	SW2	F x 30°	Forza elastica inizio F1 ca. N	Forza elastica fine F2 ca. N
K0338.6310584	C	acciaio inox	1.4404	nicelato	rosso traffico RAL 3020	5	M10x1	21	43,5	17	7	15	5	13	-	1,3	4	12,5
K0338.6320684	C	acciaio inox	1.4404	nicelato	rosso traffico RAL 3020	6	M12x1,5	25	51,7	20	8	17	6	14	-	1,8	7	14,5
K0338.6330884	C	acciaio inox	1.4404	nicelato	rosso traffico RAL 3020	8	M16x1,5	33	68	26	10	23	8	19	-	2,3	15	35
K0338.6341084	C	acciaio inox	1.4404	nicelato	rosso traffico RAL 3020	10	M20x1,5	33	74	28	12	25	10	22	-	2,8	15	30
K0338.6341284	C	acciaio inox	1.4404	nicelato	rosso traffico RAL 3020	12	M20x1,5	33	78	28	14	25	12	22	-	2,8	15	39
K0338.6351684	C	acciaio inox	1.4404	nicelato	rosso traffico RAL 3020	16	M24x2	40	96	32	18	28	16	27	-	3,2	20	40
K0338.73903	C	acciaio inox	1.4404	grezzo	grigio nerastro RAL 7021	3	M6x0,75	14	31,5	12	5	10	3,5	8	-	0,8	3	6,5
K0338.73004	C	acciaio inox	1.4404	grezzo	grigio nerastro RAL 7021	4	M8x1	18	38,5	15	6	13	4	10	-	1	7	15,5
K0338.73105	C	acciaio inox	1.4404	grezzo	grigio nerastro RAL 7021	5	M10x1	21	43,5	17	7	15	5	13	-	1,3	4	12,5
K0338.73206	C	acciaio inox	1.4404	grezzo	grigio nerastro RAL 7021	6	M12x1,5	25	51,7	20	8	17	6	14	-	1,8	7	14,5
K0338.73308	C	acciaio inox	1.4404	grezzo	grigio nerastro RAL 7021	8	M16x1,5	33	68	26	10	23	8	19	-	2,3	15	35
K0338.73410	C	acciaio inox	1.4404	grezzo	grigio nerastro RAL 7021	10	M20x1,5	33	74	28	12	25	10	22	-	2,8	15	30
K0338.73412	C	acciaio inox	1.4404	grezzo	grigio nerastro RAL 7021	12	M20x1,5	33	78	28	14	25	12	22	-	2,8	15	39
K0338.73516	C	acciaio inox	1.4404	grezzo	grigio nerastro RAL 7021	16	M24x2	40	96	32	18	28	16	27	-	3,2	20	40
K0338.7390384	C	acciaio inox	1.4404	grezzo	rosso traffico RAL 3020	3	M6x0,75	14	31,5	12	5	10	3,5	8	-	0,8	3	6,5
K0338.7300484	C	acciaio inox	1.4404	grezzo	rosso traffico RAL 3020	4	M8x1	18	38,5	15	6	13	4	10	-	1	7	15,5
K0338.7310584	C	acciaio inox	1.4404	grezzo	rosso traffico RAL 3020	5	M10x1	21	43,5	17	7	15	5	13	-	1,3	4	12,5
K0338.7320684	C	acciaio inox	1.4404	grezzo	rosso traffico RAL 3020	6	M12x1,5	25	51,7	20	8	17	6	14	-	1,8	7	14,5
K0338.7330884	C	acciaio inox	1.4404	grezzo	rosso traffico RAL 3020	8	M16x1,5	33	68	26	10	23	8	19	-	2,3	15	35
K0338.7341084	C	acciaio inox	1.4404	grezzo	rosso traffico RAL 3020	10	M20x1,5	33	74	28	12	25	10	22	-	2,8	15	30
K0338.7341284	C	acciaio inox	1.4404	grezzo	rosso traffico RAL 3020	12	M20x1,5	33	78	28	14	25	12	22	-	2,8	15	39
K0338.7351684	C	acciaio inox	1.4404	grezzo	rosso traffico RAL 3020	16	M24x2	40	96	32	18	28	16	27	-	3,2	20	40
K0338.4903	D	acciaio	-	temprato	grigio nerastro RAL 7021	3	M6x0,75	14	31,5	12	5	10	3,5	8	10	0,8	4,5	10
K0338.4004	D	acciaio	-	temprato	grigio nerastro RAL 7021	4	M8x1	18	38,5	15	6	13	4	10	13	1	6	12
K0338.4105	D	acciaio	-	temprato	grigio nerastro RAL 7021	5	M10x1	21	43,5	17	7	15	5	13	17	1,3	5	12
K0338.4206	D	acciaio	-	temprato	grigio nerastro RAL 7021	6	M12x1,5	25	51,7	20	8	17	6	14	19	1,8	6	14
K0338.4308	D	acciaio	-	temprato	grigio nerastro RAL 7021	8	M16x1,5	33	68	26	10	23	8	19	24	2,3	15	35
K0338.4410	D	acciaio	-	temprato	grigio nerastro RAL 7021	10	M20x1,5	33	74	28	12	25	10	22	30	2,8	15	34
K0338.4412	D	acciaio	-	temprato	grigio nerastro RAL 7021	12	M20x1,5	33	78	28	14	25	12	22	30	2,8	15	39
K0338.4516	D	acciaio	-	temprato	grigio nerastro RAL 7021	16	M24x2	40	96	32	18	28	16	27	36	3,2	20	46
K0338.490384	D	acciaio inox	1.4034	temprato	grigio nerastro RAL 7021	3	M6x0,75	14	31,5	12	5	10	3,5	8	10	0,8	4,5	10
K0338.04004	D	acciaio inox	1.4034	temprato	grigio nerastro RAL 7021	4	M8x1	18	38,5	15	6	13	4	10	13	1	6	12
K0338.04105	D	acciaio inox	1.4034	temprato	grigio nerastro RAL 7021	5	M10x1	21	43,5	17	7	15	5	13	17	1,3	5	12
K0338.04206	D	acciaio inox	1.4034	temprato	grigio nerastro RAL 7021	6	M12x1,5	25	51,7	20	8	17	6	14	19	1,8	6	14
K0338.04308	D	acciaio inox	1.4034	temprato	grigio nerastro RAL 7021	8	M16x1,5	33	68	26	10	23	8	19	24	2,3	15	35
K0338.04410	D	acciaio inox	1.4034	temprato	grigio nerastro RAL 7021	10	M20x1,5	33	74	28	12	25	10	22	30	2,8	15	34
K0338.04412	D	acciaio inox	1.4034	temprato	grigio nerastro RAL 7021	12	M20x1,5	33	78	28	14	25	12	22	30	2,8	15	39
K0338.04516	D	acciaio inox	1.4034	temprato	grigio nerastro RAL 7021	16	M24x2	40	96	32	18	28	16	27	36	3,2	20	46
K0338.0490384	D	acciaio inox	1.4034	temprato	rosso traffico RAL 3020	3	M6x0,75	14	31,5	12	5	10	3,5	8	10	0,8	4,5	10
K0338.0400484	D	acciaio inox	1.4034	temprato	rosso traffico RAL 3020	4	M8x1	18	38,5	15	6	13	4	10	13	1	6	12
K0338.0410584	D	acciaio inox	1.4034	temprato	rosso traffico RAL 3020	5	M10x1	21	43,5	17	7	15	5	13	17	1,3	5	12
K0338.0420684	D	acciaio inox	1.4034	temprato	rosso traffico RAL 3020	6	M12x1,5	25	51,7	20	8	17	6	14	19	1,8	6	14
K0338.0430884	D	acciaio inox	1.4034	temprato	rosso traffico RAL 3020	8	M16x1,5	33	68	26	10	23	8	19	24	2,3	15	35
K0338.0441084	D	acciaio inox	1.4034	temprato	rosso traffico RAL 3020	10	M20x1,5	33	74	28	12	25	10	22	30	2,8	15	34
K0338.0441284	D	acciaio inox	1.4034	temprato	rosso traffico RAL 3020	12	M20x1,5	33	78	28	14	25	12	22	30	2,8	15	39
K0338.0451684	D	acciaio inox	1.4034	temprato	rosso traffico RAL 3020	16	M24x2	40	96	32	18	28	16	27	36	3,2	20	46
K0338.14903	D	acciaio inox	1.4305	non temprato	grigio nerastro RAL 7021	3	M6x0,75	14	31,5	12	5	10	3,5	8	10	0,8	4,5	10
K0338.14004	D	acciaio inox	1.4305	non temprato	grigio nerastro RAL 7021	4	M8x1	18	38,5	15	6	13	4	10	13	1	6	12
K0338.14105	D	acciaio inox	1.4305	non temprato	grigio nerastro RAL 7021	5	M10x1	21	43,5	17	7	15	5	13	17	1,3	5	12
K0338.14206	D	acciaio inox	1.4305	non temprato	grigio nerastro RAL 7021	6	M12x1,5	25	51,7	20	8	17	6	14	19	1,8	6	14
K0338.14308	D	acciaio inox	1.4305	non temprato	grigio nerastro RAL 7021	8	M16x1,5	33	68	26	10	23	8	19	24	2,3	15	35
K0338.14410	D	acciaio inox	1.4305	non temprato	grigio nerastro RAL 7021	10	M20x1,5	33	74	28	12	25	10	22	30	2,8	15	34
K0338.14412	D	acciaio inox	1.4305	non temprato	grigio nerastro RAL 7021	12	M20x1,5	33	78	28	14	25	12	22	30	2,8	15	39

Spine di posizione in acciaio o acciaio inox con impugnatura a fungo in plastica

Sintesi articoli

N. ordine	Forma	Materiale corpo base	Chiave in acciaio	Superficie corpo base	Colore componenti	D	D1	D2	L	L1	L2	L3	Corsa S	SW1	SW2	F x 30°	Forza elastica inizio F1 ca. N	Forza elastica fine F2 ca. N
K0338.14516	D	acciaio inox	1.4305	non temprato	grigio nerastro RAL 7021	16	M24x2	40	96	32	18	28	16	27	36	3,2	20	46
K0338.1490384	D	acciaio inox	1.4305	non temprato	rosso traffico RAL 3020	3	M6x0,75	14	31,5	12	5	10	3,5	8	10	0,8	4,5	10
K0338.1400484	D	acciaio inox	1.4305	non temprato	rosso traffico RAL 3020	4	M8x1	18	38,5	15	6	13	4	10	13	1	6	12
K0338.1410584	D	acciaio inox	1.4305	non temprato	rosso traffico RAL 3020	5	M10x1	21	43,5	17	7	15	5	13	17	1,3	5	12
K0338.1420684	D	acciaio inox	1.4305	non temprato	rosso traffico RAL 3020	6	M12x1,5	25	51,7	20	8	17	6	14	19	1,8	6	14
K0338.1430884	D	acciaio inox	1.4305	non temprato	rosso traffico RAL 3020	8	M16x1,5	33	68	26	10	23	8	19	24	2,3	15	35
K0338.1441084	D	acciaio inox	1.4305	non temprato	rosso traffico RAL 3020	10	M20x1,5	33	74	28	12	25	10	22	30	2,8	15	34
K0338.1441284	D	acciaio inox	1.4305	non temprato	rosso traffico RAL 3020	12	M20x1,5	33	78	28	14	25	12	22	30	2,8	15	39
K0338.1451684	D	acciaio inox	1.4305	non temprato	rosso traffico RAL 3020	16	M24x2	40	96	32	18	28	16	27	36	3,2	20	46
K0338.64903	D	acciaio inox	1.4404	nicelato	grigio nerastro RAL 7021	3	M6x0,75	14	31,5	12	5	10	3,5	8	10	0,8	3	6,5
K0338.64004	D	acciaio inox	1.4404	nicelato	grigio nerastro RAL 7021	4	M8x1	18	38,5	15	6	13	4	10	13	1	7	15,5
K0338.64105	D	acciaio inox	1.4404	nicelato	grigio nerastro RAL 7021	5	M10x1	21	43,5	17	7	15	5	13	17	1,3	4	12,5
K0338.64206	D	acciaio inox	1.4404	nicelato	grigio nerastro RAL 7021	6	M12x1,5	25	51,7	20	8	17	6	14	19	1,8	7	14,5
K0338.64308	D	acciaio inox	1.4404	nicelato	grigio nerastro RAL 7021	8	M16x1,5	33	68	26	10	23	8	19	24	2,3	15	35
K0338.64410	D	acciaio inox	1.4404	nicelato	grigio nerastro RAL 7021	10	M20x1,5	33	74	28	12	25	10	22	30	2,8	15	30
K0338.64412	D	acciaio inox	1.4404	nicelato	grigio nerastro RAL 7021	12	M20x1,5	33	78	28	14	25	12	22	30	2,8	15	39
K0338.64516	D	acciaio inox	1.4404	nicelato	grigio nerastro RAL 7021	16	M24x2	40	96	32	18	28	16	27	36	3,2	20	40
K0338.6490384	D	acciaio inox	1.4404	nicelato	rosso traffico RAL 3020	3	M6x0,75	14	31,5	12	5	10	3,5	8	10	0,8	3	6,5
K0338.6400484	D	acciaio inox	1.4404	nicelato	rosso traffico RAL 3020	4	M8x1	18	38,5	15	6	13	4	10	13	1	7	15,5
K0338.6410584	D	acciaio inox	1.4404	nicelato	rosso traffico RAL 3020	5	M10x1	21	43,5	17	7	15	5	13	17	1,3	4	12,5
K0338.6420684	D	acciaio inox	1.4404	nicelato	rosso traffico RAL 3020	6	M12x1,5	25	51,7	20	8	17	6	14	19	1,8	7	14,5
K0338.6430884	D	acciaio inox	1.4404	nicelato	rosso traffico RAL 3020	8	M16x1,5	33	68	26	10	23	8	19	24	2,3	15	35
K0338.6441084	D	acciaio inox	1.4404	nicelato	rosso traffico RAL 3020	10	M20x1,5	33	74	28	12	25	10	22	30	2,8	15	30
K0338.6441284	D	acciaio inox	1.4404	nicelato	rosso traffico RAL 3020	12	M20x1,5	33	78	28	14	25	12	22	30	2,8	15	39
K0338.6451684	D	acciaio inox	1.4404	nicelato	rosso traffico RAL 3020	16	M24x2	40	96	32	18	28	16	27	36	3,2	20	40
K0338.74903	D	acciaio inox	1.4404	grezzo	grigio nerastro RAL 7021	3	M6x0,75	14	31,5	12	5	10	3,5	8	10	0,8	3	6,5
K0338.74004	D	acciaio inox	1.4404	grezzo	grigio nerastro RAL 7021	4	M8x1	18	38,5	15	6	13	4	10	13	1	7	15,5
K0338.74105	D	acciaio inox	1.4404	grezzo	grigio nerastro RAL 7021	5	M10x1	21	43,5	17	7	15	5	13	17	1,3	4	12,5
K0338.74206	D	acciaio inox	1.4404	grezzo	grigio nerastro RAL 7021	6	M12x1,5	25	51,7	20	8	17	6	14	19	1,8	7	14,5
K0338.74308	D	acciaio inox	1.4404	grezzo	grigio nerastro RAL 7021	8	M16x1,5	33	68	26	10	23	8	19	24	2,3	15	35
K0338.74410	D	acciaio inox	1.4404	grezzo	grigio nerastro RAL 7021	10	M20x1,5	33	74	28	12	25	10	22	30	2,8	15	30
K0338.74412	D	acciaio inox	1.4404	grezzo	grigio nerastro RAL 7021	12	M20x1,5	33	78	28	14	25	12	22	30	2,8	15	39
K0338.74516	D	acciaio inox	1.4404	grezzo	grigio nerastro RAL 7021	16	M24x2	40	96	32	18	28	16	27	36	3,2	20	40
K0338.7490384	D	acciaio inox	1.4404	grezzo	rosso traffico RAL 3020	3	M6x0,75	14	31,5	12	5	10	3,5	8	10	0,8	3	6,5
K0338.7400484	D	acciaio inox	1.4404	grezzo	rosso traffico RAL 3020	4	M8x1	18	38,5	15	6	13	4	10	13	1	7	15,5
K0338.7410584	D	acciaio inox	1.4404	grezzo	rosso traffico RAL 3020	5	M10x1	21	43,5	17	7	15	5	13	17	1,3	4	12,5
K0338.7420684	D	acciaio inox	1.4404	grezzo	rosso traffico RAL 3020	6	M12x1,5	25	51,7	20	8	17	6	14	19	1,8	7	14,5
K0338.7430884	D	acciaio inox	1.4404	grezzo	rosso traffico RAL 3020	8	M16x1,5	33	68	26	10	23	8	19	24	2,3	15	35
K0338.7441084	D	acciaio inox	1.4404	grezzo	rosso traffico RAL 3020	10	M20x1,5	33	74	28	12	25	10	22	30	2,8	15	30
K0338.7441284	D	acciaio inox	1.4404	grezzo	rosso traffico RAL 3020	12	M20x1,5	33	78	28	14	25	12	22	30	2,8	15	39
K0338.7451684	D	acciaio inox	1.4404	grezzo	rosso traffico RAL 3020	16	M24x2	40	96	32	18	28	16	27	36	3,2	20	40