

Spine di posizione in acciaio o acciaio inox con impugnatura a fungo in plastica e controdado

Descrizione articolo/immagini prodotto



Descrizione

Descrizione del prodotto:

Le spine di posizione vengono utilizzate per impedire una modifica della posizione d'arresto per effetto di forze trasversali.

Esempi a tale proposito sono il bloccaggio in lunghezza e in altezza e il bloccaggio della posizione nel montaggio di macchine, apparecchi, mobili e veicoli speciali.

Solo dopo il disinnesto manuale del perno è possibile modificare la posizione d'arresto. Se il disinnesto deve prolungarsi nel tempo e se occorre evitare che il perno di bloccaggio si sblocchi, si raccomandano le forme C e/o D.

I materiali utilizzati consentono un'ampia gamma di impieghi, fino alle applicazioni che richiedono la massima resistenza alla corrosione.

Materiale:

Modello in acciaio:

Boccola filettata e perno di bloccaggio in acciaio automatico.

Molla di compressione 1.4310.

Modello in acciaio inox A2:

Boccola filettata 1.4305.

Perno di bloccaggio temprato: 1.4034.

Perno di bloccaggio non temprato 1.4305.

Molla di compressione 1.4310.

Modello in acciaio inox A4:

Boccola filettata e perno di bloccaggio 1.4404.

Molla di compressione 1.4401 o 1.4571.

Impugnatura a fungo in termoplastica colore grigio scuro o rosso RAL 3020.

Versione:

Modello in acciaio:

Corpo filettato brunito.

Perno di bloccaggio temprato, rettificato e brunito.

Modello in acciaio inox A2:

corpo filettato non trattato.

Perno di bloccaggio temprato o non rettificato e non trattato.

Modello in acciaio inox A4:

corpo filettato non trattato.

Perno di bloccaggio temprato, nichelato chimicamente o non trattato.

Su richiesta:

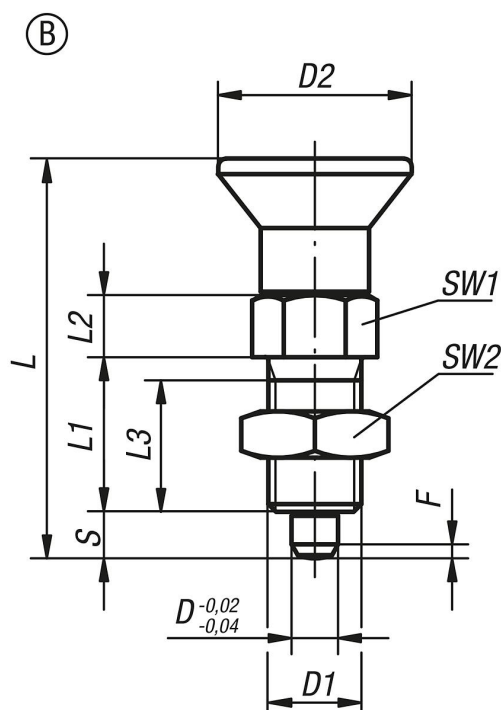
Versioni speciali.

Accessori:

Anelli distanziatori K0665

Spine di posizione in acciaio o acciaio inox con impugnatura a fungo in plastica e controdado

Disegni



Sintesi articoli

N. ordine	Forma	Materiale corpo base	Chiave in acciaio	Superficie corpo base	Colore componenti	D	D1	D2	L	L1	L2	L3	Corsa S	SW1	SW2	F x 30°	Forza elastica inizio F1 ca. N	Forza elastica fine F2 ca. N
K0338.2903	B	acciaio	-	temprato	grigio nerastro RAL 7021	3	M6x0,75	14	31,5	12	5	10	3,5	8	10	0,8	4,5	10
K0338.2004	B	acciaio	-	temprato	grigio nerastro RAL 7021	4	M8x1	18	38,5	15	6	13	4	10	13	1	6	12
K0338.2105	B	acciaio	-	temprato	grigio nerastro RAL 7021	5	M10x1	21	43,5	17	7	15	5	13	17	1,3	5	12
K0338.2206	B	acciaio	-	temprato	grigio nerastro RAL 7021	6	M12x1,5	25	51,7	20	8	17	6	14	19	1,8	6	14
K0338.2308	B	acciaio	-	temprato	grigio nerastro RAL 7021	8	M16x1,5	33	68	26	10	23	8	19	24	2,3	15	35
K0338.2410	B	acciaio	-	temprato	grigio nerastro RAL 7021	10	M20x1,5	33	74	28	12	25	10	22	30	2,8	15	34
K0338.2412	B	acciaio	-	temprato	grigio nerastro RAL 7021	12	M20x1,5	33	78	28	14	25	12	22	30	2,8	15	39
K0338.2516	B	acciaio	-	temprato	grigio nerastro RAL 7021	16	M24x2	40	96	32	18	28	16	27	36	3,2	20	46
K0338.290384	B	acciaio	-	temprato	rosso traffico RAL 3020	3	M6x0,75	14	31,5	12	5	10	3,5	8	10	0,8	4,5	10
K0338.200484	B	acciaio	-	temprato	rosso traffico RAL 3020	4	M8x1	18	38,5	15	6	13	4	10	13	1	6	12
K0338.210584	B	acciaio	-	temprato	rosso traffico RAL 3020	5	M10x1	21	43,5	17	7	15	5	13	17	1,3	5	12
K0338.220684	B	acciaio	-	temprato	rosso traffico RAL 3020	6	M12x1,5	25	51,7	20	8	17	6	14	19	1,8	6	14
K0338.230884	B	acciaio	-	temprato	rosso traffico RAL 3020	8	M16x1,5	33	68	26	10	23	8	19	24	2,3	15	35
K0338.241084	B	acciaio	-	temprato	rosso traffico RAL 3020	10	M20x1,5	33	74	28	12	25	10	22	30	2,8	15	34
K0338.241284	B	acciaio	-	temprato	rosso traffico RAL 3020	12	M20x1,5	33	78	28	14	25	12	22	30	2,8	15	39
K0338.251684	B	acciaio	-	temprato	rosso traffico RAL 3020	16	M24x2	40	96	32	18	28	16	27	36	3,2	20	46
K0338.02903	B	acciaio inox	1.4034	temprato	grigio nerastro RAL 7021	3	M6x0,75	14	31,5	12	5	10	3,5	8	10	0,8	4,5	10
K0338.02004	B	acciaio inox	1.4034	temprato	grigio nerastro RAL 7021	4	M8x1	18	38,5	15	6	13	4	10	13	1	6	12
K0338.02105	B	acciaio inox	1.4034	temprato	grigio nerastro RAL 7021	5	M10x1	21	43,5	17	7	15	5	13	17	1,3	5	12
K0338.02206	B	acciaio inox	1.4034	temprato	grigio nerastro RAL 7021	6	M12x1,5	25	51,7	20	8	17	6	14	19	1,8	6	14
K0338.02308	B	acciaio inox	1.4034	temprato	grigio nerastro RAL 7021	8	M16x1,5	33	68	26	10	23	8	19	24	2,3	15	35
K0338.02410	B	acciaio inox	1.4034	temprato	grigio nerastro RAL 7021	10	M20x1,5	33	74	28	12	25	10	22	30	2,8	15	34
K0338.02412	B	acciaio inox	1.4034	temprato	grigio nerastro RAL 7021	12	M20x1,5	33	78	28	14	25	12	22	30	2,8	15	39
K0338.02516	B	acciaio inox	1.4034	temprato	grigio nerastro RAL 7021	16	M24x2	40	96	32	18	28	16	27	36	3,2	20	46
K0338.0290384	B	acciaio inox	1.4034	temprato	rosso traffico RAL 3020	3	M6x0,75	14	31,5	12	5	10	3,5	8	10	0,8	4,5	10
K0338.0200484	B	acciaio inox	1.4034	temprato	rosso traffico RAL 3020	4	M8x1	18	38,5	15	6	13	4	10	13	1	6	12
K0338.0210584	B	acciaio inox	1.4034	temprato	rosso traffico RAL 3020	5	M10x1	21	43,5	17	7	15	5	13	17	1,3	5	12
K0338.0220684	B	acciaio inox	1.4034	temprato	rosso traffico RAL 3020	6	M12x1,5	25	51,7	20	8	17	6	14	19	1,8	6	14
K0338.0230884	B	acciaio inox	1.4034	temprato	rosso traffico RAL 3020	8	M16x1,5	33	68	26	10	23	8	19	24	2,3	15	35
K0338.0241084	B	acciaio inox	1.4034	temprato	rosso traffico RAL 3020	10	M20x1,5	33	74	28	12	25	10	22	30	2,8	15	34
K0338.0241284	B	acciaio inox	1.4034	temprato	rosso traffico RAL 3020	12	M20x1,5	33	78	28	14	25	12	22	30	2,8	15	39
K0338.0251684	B	acciaio inox	1.4034	temprato	rosso traffico RAL 3020	16	M24x2	40	96	32	18	28	16	27	36	3,2	20	46

Spine di posizione in acciaio o acciaio inox con impugnatura a fungo in plastica e controdatato

Sintesi articoli

N. ordine	Forma	Materiale corpo base	Chiave in acciaio	Superficie corpo base	Colore componenti	D	D1	D2	L	L1	L2	L3	Corsa S	SW1	SW2	F x 30°	Forza elastica inizio F1 ca. N	Forza elastica fine F2 ca. N
K0338.12903	B	acciaio inox	1.4305	non temprato	grigio nerastro RAL 7021	3	M6x0,75	14	31,5	12	5	10	3,5	8	10	0,8	4,5	10
K0338.12004	B	acciaio inox	1.4305	non temprato	grigio nerastro RAL 7021	4	M8x1	18	38,5	15	6	13	4	10	13	1	6	12
K0338.12105	B	acciaio inox	1.4305	non temprato	grigio nerastro RAL 7021	5	M10x1	21	43,5	17	7	15	5	13	17	1,3	5	12
K0338.12206	B	acciaio inox	1.4305	non temprato	grigio nerastro RAL 7021	6	M12x1,5	25	51,7	20	8	17	6	14	19	1,8	6	14
K0338.12308	B	acciaio inox	1.4305	non temprato	grigio nerastro RAL 7021	8	M16x1,5	33	68	26	10	23	8	19	24	2,3	15	35
K0338.12410	B	acciaio inox	1.4305	non temprato	grigio nerastro RAL 7021	10	M20x1,5	33	74	28	12	25	10	22	30	2,8	15	34
K0338.12412	B	acciaio inox	1.4305	non temprato	grigio nerastro RAL 7021	12	M20x1,5	33	78	28	14	25	12	22	30	2,8	15	39
K0338.12516	B	acciaio inox	1.4305	non temprato	grigio nerastro RAL 7021	16	M24x2	40	96	32	18	28	16	27	36	3,2	20	46
K0338.1290384	B	acciaio inox	1.4305	non temprato	rosso traffico RAL 3020	3	M6x0,75	14	31,5	12	5	10	3,5	8	10	0,8	4,5	10
K0338.1200484	B	acciaio inox	1.4305	non temprato	rosso traffico RAL 3020	4	M8x1	18	38,5	15	6	13	4	10	13	1	6	12
K0338.1210584	B	acciaio inox	1.4305	non temprato	rosso traffico RAL 3020	5	M10x1	21	43,5	17	7	15	5	13	17	1,3	5	12
K0338.1220684	B	acciaio inox	1.4305	non temprato	rosso traffico RAL 3020	6	M12x1,5	25	51,7	20	8	17	6	14	19	1,8	6	14
K0338.1230884	B	acciaio inox	1.4305	non temprato	rosso traffico RAL 3020	8	M16x1,5	33	68	26	10	23	8	19	24	2,3	15	35
K0338.1241084	B	acciaio inox	1.4305	non temprato	rosso traffico RAL 3020	10	M20x1,5	33	74	28	12	25	10	22	30	2,8	15	34
K0338.1241284	B	acciaio inox	1.4305	non temprato	rosso traffico RAL 3020	12	M20x1,5	33	78	28	14	25	12	22	30	2,8	15	39
K0338.1251684	B	acciaio inox	1.4305	non temprato	rosso traffico RAL 3020	16	M24x2	40	96	32	18	28	16	27	36	3,2	20	46
K0338.62903	B	acciaio inox	1.4404	nicelato	grigio nerastro RAL 7021	3	M6x0,75	14	31,5	12	5	10	3,5	8	10	0,8	3	6,5
K0338.62004	B	acciaio inox	1.4404	nicelato	grigio nerastro RAL 7021	4	M8x1	18	38,5	15	6	13	4	10	13	1	7	15,5
K0338.62105	B	acciaio inox	1.4404	nicelato	grigio nerastro RAL 7021	5	M10x1	21	43,5	17	7	15	5	13	17	1,3	4	12,5
K0338.62206	B	acciaio inox	1.4404	nicelato	grigio nerastro RAL 7021	6	M12x1,5	25	51,7	20	8	17	6	14	19	1,8	7	14,5
K0338.62308	B	acciaio inox	1.4404	nicelato	grigio nerastro RAL 7021	8	M16x1,5	33	68	26	10	23	8	19	24	2,3	15	35
K0338.62410	B	acciaio inox	1.4404	nicelato	grigio nerastro RAL 7021	10	M20x1,5	33	74	28	12	25	10	22	30	2,8	15	30
K0338.62412	B	acciaio inox	1.4404	nicelato	grigio nerastro RAL 7021	12	M20x1,5	33	78	28	14	25	12	22	30	2,8	15	39
K0338.62516	B	acciaio inox	1.4404	nicelato	grigio nerastro RAL 7021	16	M24x2	40	96	32	18	28	16	27	36	3,2	20	40
K0338.6290384	B	acciaio inox	1.4404	nicelato	rosso traffico RAL 3020	3	M6x0,75	14	31,5	12	5	10	3,5	8	10	0,8	3	6,5
K0338.6200484	B	acciaio inox	1.4404	nicelato	rosso traffico RAL 3020	4	M8x1	18	38,5	15	6	13	4	10	13	1	7	15,5
K0338.6210584	B	acciaio inox	1.4404	nicelato	rosso traffico RAL 3020	5	M10x1	21	43,5	17	7	15	5	13	17	1,3	4	12,5
K0338.6220684	B	acciaio inox	1.4404	nicelato	rosso traffico RAL 3020	6	M12x1,5	25	51,7	20	8	17	6	14	19	1,8	7	14,5
K0338.6230884	B	acciaio inox	1.4404	nicelato	rosso traffico RAL 3020	8	M16x1,5	33	68	26	10	23	8	19	24	2,3	15	35
K0338.6241084	B	acciaio inox	1.4404	nicelato	rosso traffico RAL 3020	10	M20x1,5	33	74	28	12	25	10	22	30	2,8	15	30
K0338.6241284	B	acciaio inox	1.4404	nicelato	rosso traffico RAL 3020	12	M20x1,5	33	78	28	14	25	12	22	30	2,8	15	39
K0338.6251684	B	acciaio inox	1.4404	nicelato	rosso traffico RAL 3020	16	M24x2	40	96	32	18	28	16	27	36	3,2	20	40
K0338.72903	B	acciaio inox	1.4404	grezzo	grigio nerastro RAL 7021	3	M6x0,75	14	31,5	12	5	10	3,5	8	10	0,8	3	6,5
K0338.72004	B	acciaio inox	1.4404	grezzo	grigio nerastro RAL 7021	4	M8x1	18	38,5	15	6	13	4	10	13	1	7	15,5
K0338.72105	B	acciaio inox	1.4404	grezzo	grigio nerastro RAL 7021	5	M10x1	21	43,5	17	7	15	5	13	17	1,3	4	12,5
K0338.72206	B	acciaio inox	1.4404	grezzo	grigio nerastro RAL 7021	6	M12x1,5	25	51,7	20	8	17	6	14	19	1,8	7	14,5
K0338.72308	B	acciaio inox	1.4404	grezzo	grigio nerastro RAL 7021	8	M16x1,5	33	68	26	10	23	8	19	24	2,3	15	35
K0338.72410	B	acciaio inox	1.4404	grezzo	grigio nerastro RAL 7021	10	M20x1,5	33	74	28	12	25	10	22	30	2,8	15	30
K0338.72412	B	acciaio inox	1.4404	grezzo	grigio nerastro RAL 7021	12	M20x1,5	33	78	28	14	25	12	22	30	2,8	15	39
K0338.72516	B	acciaio inox	1.4404	grezzo	grigio nerastro RAL 7021	16	M24x2	40	96	32	18	28	16	27	36	3,2	20	40
K0338.7290384	B	acciaio inox	1.4404	grezzo	rosso traffico RAL 3020	3	M6x0,75	14	31,5	12	5	10	3,5	8	10	0,8	3	6,5
K0338.7200484	B	acciaio inox	1.4404	grezzo	rosso traffico RAL 3020	4	M8x1	18	38,5	15	6	13	4	10	13	1	7	15,5
K0338.7210584	B	acciaio inox	1.4404	grezzo	rosso traffico RAL 3020	5	M10x1	21	43,5	17	7	15	5	13	17	1,3	4	12,5
K0338.7220684	B	acciaio inox	1.4404	grezzo	rosso traffico RAL 3020	6	M12x1,5	25	51,7	20	8	17	6	14	19	1,8	7	14,5
K0338.7230884	B	acciaio inox	1.4404	grezzo	rosso traffico RAL 3020	8	M16x1,5	33	68	26	10	23	8	19	24	2,3	15	35
K0338.7241084	B	acciaio inox	1.4404	grezzo	rosso traffico RAL 3020	10	M20x1,5	33	74	28	12	25	10	22	30	2,8	15	30
K0338.7241284	B	acciaio inox	1.4404	grezzo	rosso traffico RAL 3020	12	M20x1,5	33	78	28	14	25	12	22	30	2,8	15	39
K0338.7251684	B	acciaio inox	1.4404	grezzo	rosso traffico RAL 3020	16	M24x2	40	96	32	18	28	16	27	36	3,2	20	40