

## Spine di posizione in acciaio o acciaio inox con impugnatura a fungo in plastica e incavo d'arresto

Descrizione articolo/immagini prodotto



### Descrizione

#### Materiale:

Esecuzione in acciaio:

Boccola filettata e perno di bloccaggio in acciaio automatico.

Esecuzione in acciaio inox:

Perno di bloccaggio temprato:

Boccola filettata 1.4305.

Perno di bloccaggio 1.4034.

Perno di bloccaggio non temprato:

Boccola filettata 1.4305.

Perno di bloccaggio 1.4305.

Impugnatura a fungo in termoplastica colore grigio scuro.

#### Versione:

Modello in acciaio:

Corpo filettato brunito.

Perno di bloccaggio temprato, rettificato e brunito.

Modello in acciaio inox:

Corpo filettato non trattato.

Perno di bloccaggio temprato, rettificato e non trattato.

Perno di bloccaggio non temprato, rettificato e non trattato.

#### Nota:

Le spine di posizionamento trovano impiego laddove è necessario impedire una modifica della posizione d'arresto per effetto delle forze trasversali. Solo dopo il disinnesto manuale della spina è possibile modificare la posizione d'arresto. Se il disinnesto deve prolungarsi nel tempo e se occorre evitare che il perno di bloccaggio si sblocchi, si raccomandano le forme C e/o D.

#### Su richiesta:

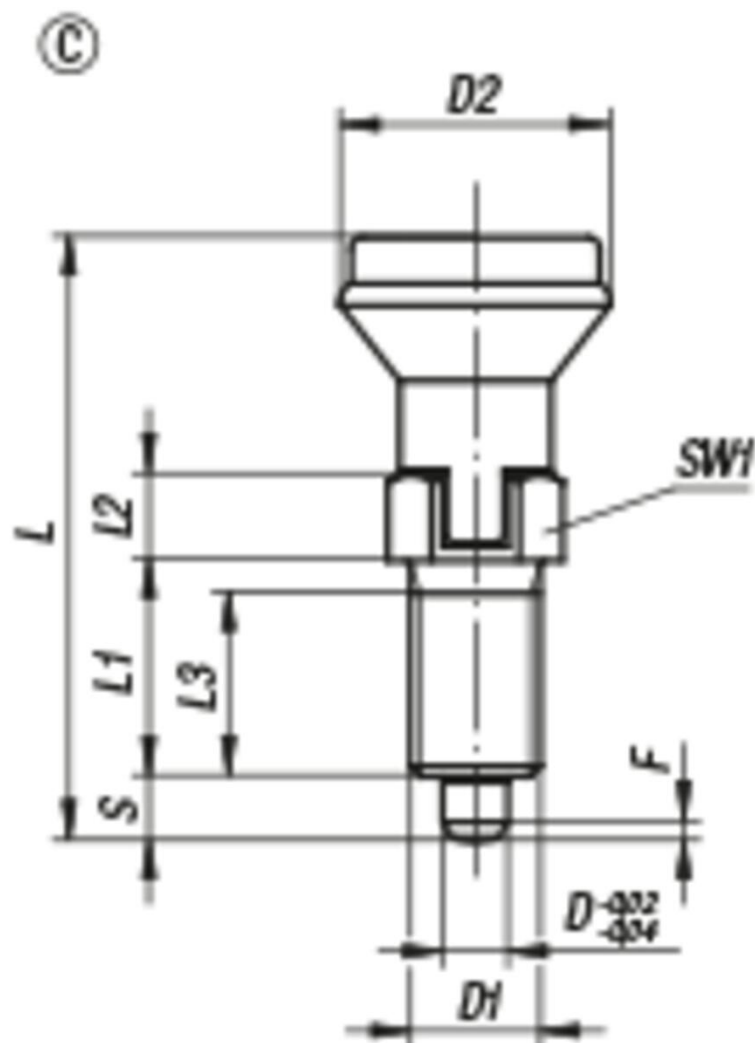
Versioni speciali.

#### Accessori:

Anelli distanziatori K0665

# Spine di posizione in acciaio o acciaio inox con impugnatura a fungo in plastica e incavo d'arresto

Disegni



## Sintesi articoli

N. ordine	Forma	Materiale corpo base	Perno di bloccaggio	D	D1	D2	L	L1	L2	L3	Corsa S	SW1	F x 30°	Forza elastica inizio F1 ca. N	Forza elastica fine F2 ca. N
K0339.3105	C	acciaio	temprato	5	M10x1	21	47	17	7	15	5	13	1,3	5	12
K0339.3206	C	acciaio	temprato	6	M12x1,5	25	56	20	8	17	6	14	1,8	6	14
K0339.3308	C	acciaio	temprato	8	M16x1,5	33	74	26	10	23	8	19	2,3	15	35
K0339.3410	C	acciaio	temprato	10	M20x1,5	33	80	28	12	25	10	22	2,8	15	34
K0339.03105	C	acciaio inox	temprato	5	M10x1	21	47	17	7	15	5	13	1,3	5	12
K0339.03206	C	acciaio inox	temprato	6	M12x1,5	25	56	20	8	17	6	14	1,8	6	14
K0339.03308	C	acciaio inox	temprato	8	M16x1,5	33	74	26	10	23	8	19	2,3	15	35
K0339.03410	C	acciaio inox	temprato	10	M20x1,5	33	80	28	12	25	10	22	2,8	15	34
K0339.13105	C	acciaio inox	non temprato	5	M10x1	21	47	17	7	15	5	13	1,3	5	12
K0339.13206	C	acciaio inox	non temprato	6	M12x1,5	25	56	20	8	17	6	14	1,8	6	14
K0339.13308	C	acciaio inox	non temprato	8	M16x1,5	33	74	26	10	23	8	19	2,3	15	35
K0339.13410	C	acciaio inox	non temprato	10	M20x1,5	33	80	28	12	25	10	22	2,8	15	34

**Spine di posizione in acciaio o acciaio inox con impugnatura a fungo in plastica e incavo d'arresto**

