

Leve eccentriche in plastica con filettatura interna e filettatura esterna, rondella di pressione in plastica e vite prigioniera in acciaio o acciaio inox

Descrizione articolo/immagini prodotto



Descrizione

Materiale:

Impugnatura e rondella di pressione in plastica PA 66 rinforzata con fibra di vetro.
Perno in acciaio inox 1.4305.
Vite prigioniera e rondella in acciaio, classe di resistenza 5.8 o acciaio inox 1.4305.

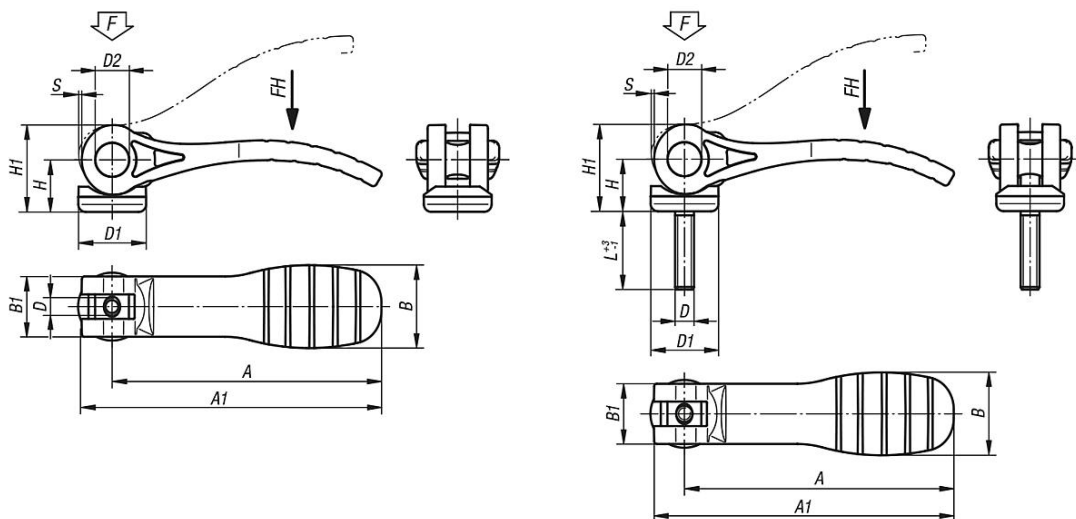
Versione:

Leva colore nero o rosso traffico RAL 3020.
Rondella di pressione colore nero.
Perno non trattato.
Vite prigioniera e rondella blu passivato o acciaio inox non trattato.

Nota:

Le materie plastiche tendono a deformarsi sotto carico (retardation), ciò può comportare una minore forza di serraggio.

Disegni



Sintesi articoli

Leva a camma con leva in plastica e filettatura interna

N. ordine	Materiale componenti	Colore corpo base	D	D1	D2	B	B1	H	H1	A	A1	Corsa S	Forza di bloccaggio F (kN)	Forza manuale FH N
K0646.1521105	acciaio	nero	M5	18,1	9	22	16	14	23,4	71,5	79,6	1,15	2,5	125
K0646.1521106	acciaio	nero	M6	18,1	9	22	16	14	23,4	71,5	79,6	1,15	2,5	125
K0646.2521108	acciaio	nero	M8	27,1	11	33	24,2	16,2	27,7	100	110	1,5	5	170
K0646.1531105	acciaio inox	nero	M5	18,1	9	22	16	14	23,4	71,5	79,6	1,15	2,5	125
K0646.1531106	acciaio inox	nero	M6	18,1	9	22	16	14	23,4	71,5	79,6	1,15	2,5	125
K0646.2531108	acciaio inox	nero	M8	27,1	11	33	24,2	16,2	27,7	100	110	1,5	5	170
K0646.15218405	acciaio	rosso traffico RAL 3020	M5	18,1	9	22	16	14	23,4	71,5	79,6	1,15	2,5	125
K0646.15218406	acciaio	rosso traffico RAL 3020	M6	18,1	9	22	16	14	23,4	71,5	79,6	1,15	2,5	125
K0646.25218408	acciaio	rosso traffico RAL 3020	M8	27,1	11	33	24,2	16,2	27,7	100	110	1,5	5	170
K0646.15318405	acciaio inox	rosso traffico RAL 3020	M5	18,1	9	22	16	14	23,4	71,5	79,6	1,15	2,5	125
K0646.15318406	acciaio inox	rosso traffico RAL 3020	M6	18,1	9	22	16	14	23,4	71,5	79,6	1,15	2,5	125
K0646.25318408	acciaio inox	rosso traffico RAL 3020	M8	27,1	11	33	24,2	16,2	27,7	100	110	1,5	5	170

Leve eccentriche in plastica con filettatura interna e filettatura esterna, rondella di pressione in plastica e vite prigioniera in acciaio o acciaio inox

Sintesi articoli
INOX

Leva a camma con leva in plastica e filettatura esterna

N. ordine	Tipo di filettatura	Materiale componenti	Colore corpo base	D	D1	D2	B	B1	H	H1	A	A1	L	Corsa S	Forza di bloccaggio F (kN)	Forza manuale FH N
K0646.1521105X20	filettatura esterna	acciaio	nero	M5	18,1	9	22	16	14	23,4	71,5	79,6	20	1,15	2,5	125
K0646.1521105X30	filettatura esterna	acciaio	nero	M5	18,1	9	22	16	14	23,4	71,5	79,6	30	1,15	2,5	125
K0646.1521105X40	filettatura esterna	acciaio	nero	M5	18,1	9	22	16	14	23,4	71,5	79,6	40	1,15	2,5	125
K0646.1521105X50	filettatura esterna	acciaio	nero	M5	18,1	9	22	16	14	23,4	71,5	79,6	50	1,15	2,5	125
K0646.1521106X20	filettatura esterna	acciaio	nero	M6	18,1	9	22	16	14	23,4	71,5	79,6	20	1,15	2,5	125
K0646.1521106X30	filettatura esterna	acciaio	nero	M6	18,1	9	22	16	14	23,4	71,5	79,6	30	1,15	2,5	125
K0646.1521106X40	filettatura esterna	acciaio	nero	M6	18,1	9	22	16	14	23,4	71,5	79,6	40	1,15	2,5	125
K0646.1521106X50	filettatura esterna	acciaio	nero	M6	18,1	9	22	16	14	23,4	71,5	79,6	50	1,15	2,5	125
K0646.2521108X25	filettatura esterna	acciaio	nero	M8	27,1	11	33	24,2	16,2	27,7	100	110	25	1,5	5	170
K0646.2521108X30	filettatura esterna	acciaio	nero	M8	27,1	11	33	24,2	16,2	27,7	100	110	30	1,5	5	170
K0646.2521108X40	filettatura esterna	acciaio	nero	M8	27,1	11	33	24,2	16,2	27,7	100	110	40	1,5	5	170
K0646.2521108X50	filettatura esterna	acciaio	nero	M8	27,1	11	33	24,2	16,2	27,7	100	110	50	1,5	5	170
K0646.2521110X25	filettatura esterna	acciaio	nero	M10	27,1	11	33	24,2	16,2	27,7	100	110	25	1,5	5	170
K0646.2521110X30	filettatura esterna	acciaio	nero	M10	27,1	11	33	24,2	16,2	27,7	100	110	30	1,5	5	170
K0646.2521110X40	filettatura esterna	acciaio	nero	M10	27,1	11	33	24,2	16,2	27,7	100	110	40	1,5	5	170
K0646.2521110X50	filettatura esterna	acciaio	nero	M10	27,1	11	33	24,2	16,2	27,7	100	110	50	1,5	5	170
K0646.1531105X20	filettatura esterna	acciaio inox	nero	M5	18,1	9	22	16	14	23,4	71,5	79,6	20	1,15	2,5	125
K0646.1531105X30	filettatura esterna	acciaio inox	nero	M5	18,1	9	22	16	14	23,4	71,5	79,6	30	1,15	2,5	125
K0646.1531105X40	filettatura esterna	acciaio inox	nero	M5	18,1	9	22	16	14	23,4	71,5	79,6	40	1,15	2,5	125
K0646.1531105X50	filettatura esterna	acciaio inox	nero	M5	18,1	9	22	16	14	23,4	71,5	79,6	50	1,15	2,5	125
K0646.1531106X20	filettatura esterna	acciaio inox	nero	M6	18,1	9	22	16	14	23,4	71,5	79,6	20	1,15	2,5	125
K0646.1531106X30	filettatura esterna	acciaio inox	nero	M6	18,1	9	22	16	14	23,4	71,5	79,6	30	1,15	2,5	125
K0646.1531106X40	filettatura esterna	acciaio inox	nero	M6	18,1	9	22	16	14	23,4	71,5	79,6	40	1,15	2,5	125
K0646.1531106X50	filettatura esterna	acciaio inox	nero	M6	18,1	9	22	16	14	23,4	71,5	79,6	50	1,15	2,5	125
K0646.2531108X25	filettatura esterna	acciaio inox	nero	M8	27,1	11	33	24,2	16,2	27,7	100	110	25	1,5	5	170
K0646.2531108X30	filettatura esterna	acciaio inox	nero	M8	27,1	11	33	24,2	16,2	27,7	100	110	30	1,5	5	170
K0646.2531108X40	filettatura esterna	acciaio inox	nero	M8	27,1	11	33	24,2	16,2	27,7	100	110	40	1,5	5	170
K0646.2531108X50	filettatura esterna	acciaio inox	nero	M8	27,1	11	33	24,2	16,2	27,7	100	110	50	1,5	5	170
K0646.2531110X25	filettatura esterna	acciaio inox	nero	M10	27,1	11	33	24,2	16,2	27,7	100	110	25	1,5	5	170
K0646.2531110X30	filettatura esterna	acciaio inox	nero	M10	27,1	11	33	24,2	16,2	27,7	100	110	30	1,5	5	170
K0646.2531110X40	filettatura esterna	acciaio inox	nero	M10	27,1	11	33	24,2	16,2	27,7	100	110	40	1,5	5	170
K0646.2531110X50	filettatura esterna	acciaio inox	nero	M10	27,1	11	33	24,2	16,2	27,7	100	110	50	1,5	5	170
K0646.15218405X20	filettatura esterna	acciaio	rosso traffico RAL 3020	M5	18,1	9	22	16	14	23,4	71,5	79,6	20	1,15	2,5	125
K0646.15218405X30	filettatura esterna	acciaio	rosso traffico RAL 3020	M5	18,1	9	22	16	14	23,4	71,5	79,6	30	1,15	2,5	125
K0646.15218405X40	filettatura esterna	acciaio	rosso traffico RAL 3020	M5	18,1	9	22	16	14	23,4	71,5	79,6	40	1,15	2,5	125
K0646.15218405X50	filettatura esterna	acciaio	rosso traffico RAL 3020	M5	18,1	9	22	16	14	23,4	71,5	79,6	50	1,15	2,5	125
K0646.15218406X20	filettatura esterna	acciaio	rosso traffico RAL 3020	M6	18,1	9	22	16	14	23,4	71,5	79,6	20	1,15	2,5	125
K0646.15218406X30	filettatura esterna	acciaio	rosso traffico RAL 3020	M6	18,1	9	22	16	14	23,4	71,5	79,6	30	1,15	2,5	125
K0646.15218406X40	filettatura esterna	acciaio	rosso traffico RAL 3020	M6	18,1	9	22	16	14	23,4	71,5	79,6	40	1,15	2,5	125
K0646.15218406X50	filettatura esterna	acciaio	rosso traffico RAL 3020	M6	18,1	9	22	16	14	23,4	71,5	79,6	50	1,15	2,5	125
K0646.25218408X25	filettatura esterna	acciaio	rosso traffico RAL 3020	M8	27,1	11	33	24,2	16,2	27,7	100	110	25	1,5	5	170
K0646.25218408X30	filettatura esterna	acciaio	rosso traffico RAL 3020	M8	27,1	11	33	24,2	16,2	27,7	100	110	30	1,5	5	170
K0646.25218408X40	filettatura esterna	acciaio	rosso traffico RAL 3020	M8	27,1	11	33	24,2	16,2	27,7	100	110	40	1,5	5	170
K0646.25218408X50	filettatura esterna	acciaio	rosso traffico RAL 3020	M8	27,1	11	33	24,2	16,2	27,7	100	110	50	1,5	5	170
K0646.25218410X25	filettatura esterna	acciaio	rosso traffico RAL 3020	M10	27,1	11	33	24,2	16,2	27,7	100	110	25	1,5	5	170
K0646.25218410X30	filettatura esterna	acciaio	rosso traffico RAL 3020	M10	27,1	11	33	24,2	16,2	27,7	100	110	30	1,5	5	170
K0646.25218410X40	filettatura esterna	acciaio	rosso traffico RAL 3020	M10	27,1	11	33	24,2	16,2	27,7	100	110	40	1,5	5	170
K0646.25218410X50	filettatura esterna	acciaio	rosso traffico RAL 3020	M10	27,1	11	33	24,2	16,2	27,7	100	110	50	1,5	5	170
K0646.15318405X20	filettatura esterna	acciaio inox	rosso traffico RAL 3020	M5	18,1	9	22	16	14	23,4	71,5	79,6	20	1,15	2,5	125
K0646.15318405X30	filettatura esterna	acciaio inox	rosso traffico RAL 3020	M5	18,1	9	22	16	14	23,4	71,5	79,6	30	1,15	2,5	125
K0646.15318405X40	filettatura esterna	acciaio inox	rosso traffico RAL 3020	M5	18,1	9	22	16	14	23,4	71,5	79,6	40	1,15	2,5	125
K0646.15318405X50	filettatura esterna	acciaio inox	rosso traffico RAL 3020	M5	18,1	9	22	16	14	23,4	71,5	79,6	50	1,15	2,5	125
K0646.15318406X20	filettatura esterna	acciaio inox	rosso traffico RAL 3020	M6	18,1	9	22	16	14	23,4	71,5	79,6	20	1,15	2,5	125
K0646.15318406X30	filettatura esterna	acciaio inox	rosso traffico RAL 3020	M6	18,1	9	22	16	14	23,4	71,5	79,6	30	1,15	2,5	125
K0646.15318406X40	filettatura esterna	acciaio inox	rosso traffico RAL 3020	M6	18,1	9	22	16	14	23,4	71,5	79,6	40	1,15	2,5	125
K0646.15318406X50	filettatura esterna	acciaio inox	rosso traffico RAL 3020	M6	18,1	9	22	16	14	23,4	71,5	79,6	50	1,15	2,5	125
K0646.25318408X25	filettatura esterna	acciaio inox	rosso traffico RAL 3020	M8	27,1	11	33	24,2	16,2	27,7	100	110	25	1,5	5	170
K0646.25318408X30	filettatura esterna	acciaio inox	rosso traffico RAL 3020	M8	27,1	11	33	24,2	16,2	27,7	100	110	30	1,5	5	170
K0646.25318408X40	filettatura esterna	acciaio inox	rosso traffico RAL 3020	M8	27,1	11	33	24,2	16,2	27,7	100	110	40	1,5	5	170

Leve eccentriche in plastica con filettatura interna e filettatura esterna, rondella di pressione in plastica e vite prigioniera in acciaio o acciaio

Sintesi articoli
INOX

N. ordine	Tipo di filettatura	Materiale componenti	Colore corpo base	D	D1	D2	B	B1	H	H1	A	A1	L	Corsa S	Forza di bloccaggio F (kN)	Forza manuale FH N
K0646.25318408X50	filettatura esterna	acciaio inox	rosso traffico RAL 3020	M8	27,1	11	33	24,2	16,2	27,7	100	110	50	1,5	5	170
K0646.25318410X25	filettatura esterna	acciaio inox	rosso traffico RAL 3020	M10	27,1	11	33	24,2	16,2	27,7	100	110	25	1,5	5	170
K0646.25318410X30	filettatura esterna	acciaio inox	rosso traffico RAL 3020	M10	27,1	11	33	24,2	16,2	27,7	100	110	30	1,5	5	170
K0646.25318410X40	filettatura esterna	acciaio inox	rosso traffico RAL 3020	M10	27,1	11	33	24,2	16,2	27,7	100	110	40	1,5	5	170
K0646.25318410X50	filettatura esterna	acciaio inox	rosso traffico RAL 3020	M10	27,1	11	33	24,2	16,2	27,7	100	110	50	1,5	5	170