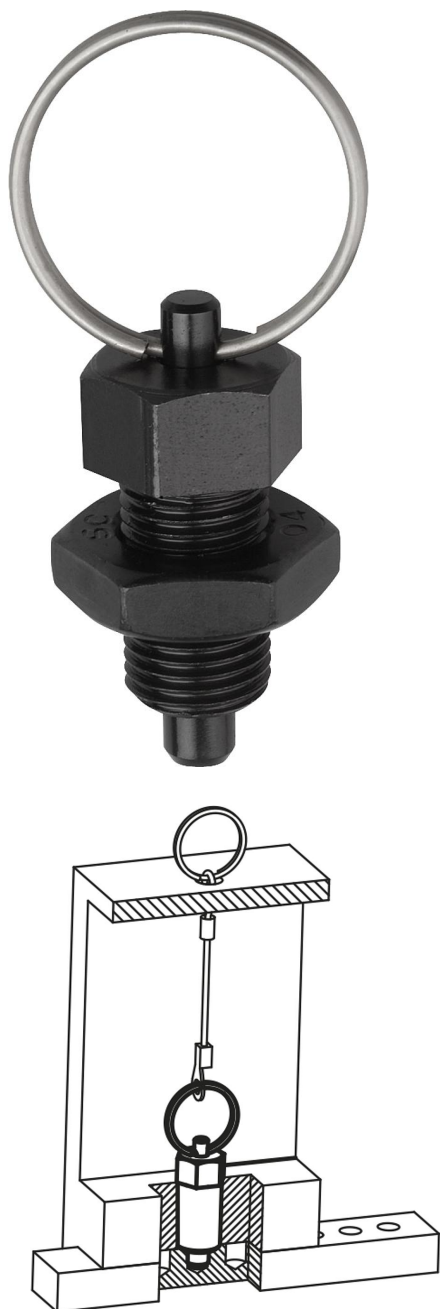


Spine di posizione in acciaio o acciaio inox con anello di trazione in acciaio inox e controdado

Descrizione articolo/immagini prodotto



Descrizione

Materiale:

Modello in acciaio:

Perno di bloccaggio temprato:
classe di resistenza 5.8.

Modello in acciaio inox:

Perno di bloccaggio temprato:
Corpo filettato 1.4305.
Perno di bloccaggio 1.4034.

Perno di bloccaggio non temprato:

Corpo filettato 1.4305.
Perno di bloccaggio 1.4305.

Anello 1.4310, non trattato.

Versione:

Modello in acciaio:

Perno di bloccaggio temprato, rettificato e brunito.

Modello in acciaio inox:

Perno di bloccaggio temprato, rettificato e non trattato.

Perno di bloccaggio non temprato, rettificato e non trattato.

Nota:

Le spine di posizionamento vengono utilizzate per evitare che le forze laterali cambino la posizione di arresto. Solo dopo aver disinserito la spina è possibile spostarla in un'altra posizione di arresto. L'anello consente di azionare la spina di posizionamento ad esempio automaticamente (a comando programmabile), con l'ausilio di un cilindro pneumatico, oppure a distanza tramite cavetti Bowden.

Su richiesta:

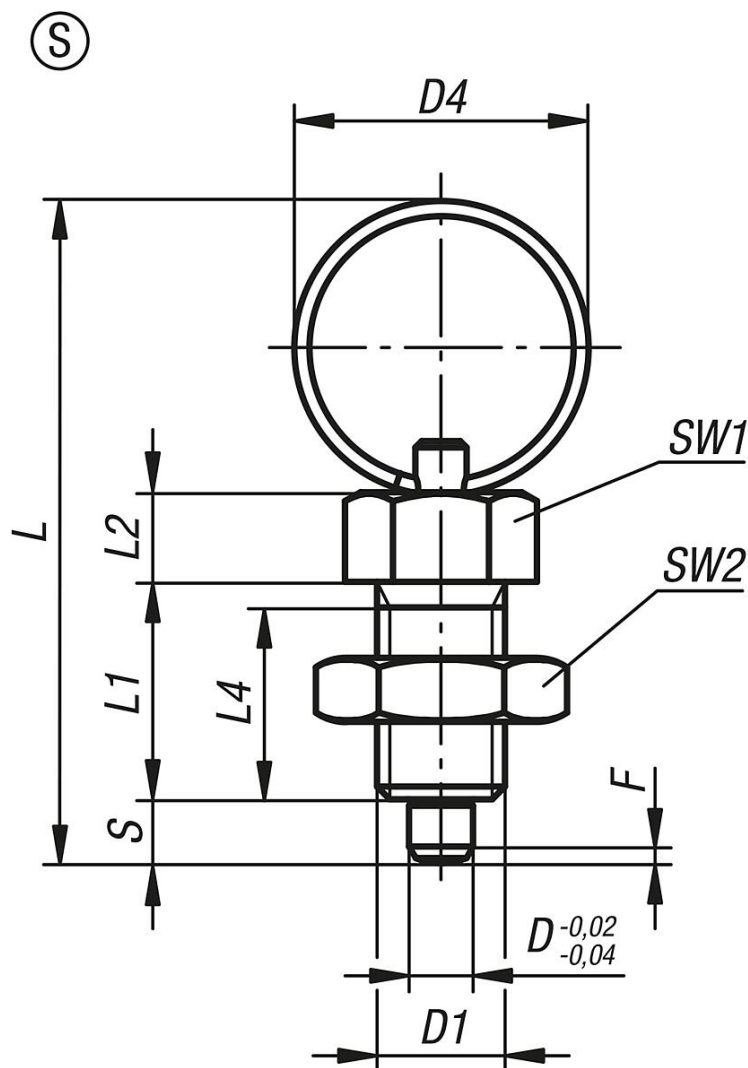
Versioni speciali.

Accessori:

Anelli distanziatori K0665

Spine di posizione in acciaio o acciaio inox con anello di trazione in acciaio inox e controdato

Disegni



Sintesi articoli

N. ordine	Forma	Materiale corpo base	Superficie corpo base	D	D1	D4	L	L1	L2	L4	Corsa S	SW1	SW2	F x 30°	Forza elastica inizio F1 ca. N	Forza elastica fine F2 ca. N
K0342.4004	S	acciaio	temprato	4	M8x1	15	40	15	6	13	4	10	13	1	6	12
K0342.4105	S	acciaio	temprato	5	M10x1	23	52	17	7	15	5	13	17	1,3	5	12
K0342.4206	S	acciaio	temprato	6	M12x1,5	23	57	20	8	17	6	14	19	1,8	6	14
K0342.4308	S	acciaio	temprato	8	M16x1,5	28	72	26	10	23	8	19	24	2,3	15	35
K0342.4410	S	acciaio	temprato	10	M20x1,5	28	78	28	12	25	10	22	30	2,8	15	34
K0342.04004	S	acciaio inox	temprato	4	M8x1	15	40	15	6	13	4	10	13	1	6	12
K0342.04105	S	acciaio inox	temprato	5	M10x1	23	52	17	7	15	5	13	17	1,3	5	12
K0342.04206	S	acciaio inox	temprato	6	M12x1,5	23	57	20	8	17	6	14	19	1,8	6	14
K0342.04308	S	acciaio inox	temprato	8	M16x1,5	28	72	26	10	23	8	19	24	2,3	15	35
K0342.04410	S	acciaio inox	temprato	10	M20x1,5	28	78	28	12	25	10	22	30	2,8	15	34
K0342.14004	S	acciaio inox	non temprato	4	M8x1	15	40	15	6	13	4	10	13	1	6	12
K0342.14105	S	acciaio inox	non temprato	5	M10x1	23	52	17	7	15	5	13	17	1,3	5	12
K0342.14206	S	acciaio inox	non temprato	6	M12x1,5	23	57	20	8	17	6	14	19	1,8	6	14
K0342.14308	S	acciaio inox	non temprato	8	M16x1,5	28	72	26	10	23	8	19	24	2,3	15	35
K0342.14410	S	acciaio inox	non temprato	10	M20x1,5	28	78	28	12	25	10	22	30	2,8	15	34

Spine di posizione in acciaio o acciaio inox con anello di trazione in acciaio inox e controdado

Sintesi articoli
