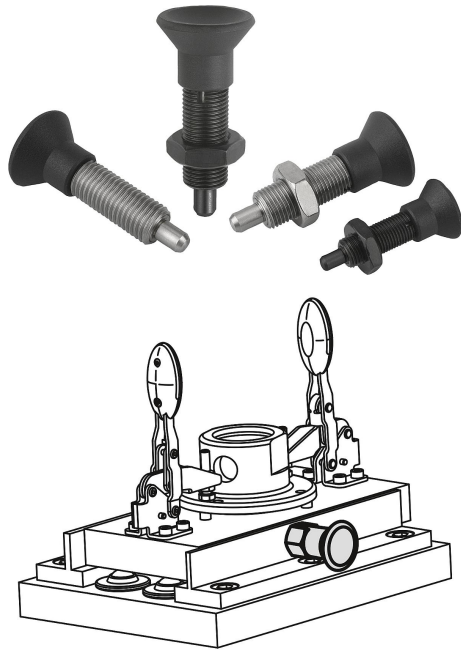


Spine di posizione in acciaio o acciaio inox senza collare, con impugnatura a fungo in plastica, perno di bloccaggio allungato e

controdado



Descrizione

Materiale:

Modello in acciaio:

Perno di bloccaggio temprato:
classe di resistenza 5.8.

Modello in acciaio:

Perno di bloccaggio temprato:
Corpo filettato 1.4305.
Perno di bloccaggio 1.4034.

Perno di bloccaggio non temprato:

Corpo filettato 1.4305.
Perno di bloccaggio 1.4305.

Impugnatura resina termoplastica colore grigio nerastro.

Versione:

Modello in acciaio:

Perno di bloccaggio temprato, rettificato e brunito.

Modello in acciaio inox:

Perno di bloccaggio temprato, rettificato e non trattato.

Perno di bloccaggio non temprato, rettificato e non trattato.

Nota:

Le spine di posizionamento trovano impiego laddove è necessario impedire una modifica della posizione d'arresto per effetto delle forze trasversali. Solo dopo il disinnesto manuale del perno è possibile modificare la posizione d'arresto.

Per avvitare la spina di posizionamento può essere fornita una rondella per avvitamento. Questa va inserita sotto l'impugnatura disinserita, in modo che le spine di trascinarsi facciano presa sull'intaglio.

Su richiesta:

Versioni speciali.

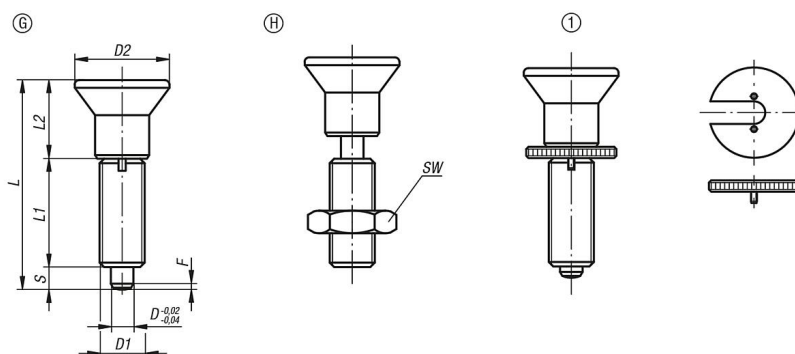
Nota disegno:

Forma G: senza controdado

Forma H: con controdado

1) Spina di posizionamento con rondella per avvitamento

Spine di posizione in acciaio o acciaio inox senza collare, con impugnatura a fungo in plastica, perno di bloccaggio allungato e controdamo



Sintesi articoli

Spina di posizionamento senza collare con perno di bloccaggio prolungato

N. ordine	Forma	Materiale corpo base	Superficie corpo base	D	D1	D2	L	L1	L2	Corsa S	SW	F x 30°	Forza elastica inizio F1 ca. N	Forza elastica fine F2 ca. N	N. d'ordine rondella per avvitamento
K0633.21903	G	acciaio	temprato	3	M6x0,75	14	33	17	11	5	-	0,8	4,5	12	K0344.99
K0633.21004	G	acciaio	temprato	4	M8x1	18	40,5	21	13,5	6	-	1	6	15	K0344.90
K0633.21105	G	acciaio	temprato	5	M10x1	21	46,5	24	14,5	8	-	1,3	5	16	K0344.91
K0633.21206	G	acciaio	temprato	6	M12x1,5	25	54,7	28	17,7	9	-	1,8	6	18	K0344.92
K0633.21308	G	acciaio	temprato	8	M16x1,5	33	72	36	24	12	-	2,3	15	45	K0344.93
K0633.21410	G	acciaio	temprato	10	M20x1,5	33	79	40	24	15	-	2,8	15	43	K0344.94
K0633.21412	G	acciaio	temprato	12	M20x1,5	33	84	42	24	18	-	2,8	15	51	K0344.94
K0633.21516	G	acciaio	temprato	16	M24x2	40	104	50	30	24	-	3,2	20	60	K0344.95
K0633.201903	G	acciaio inox	temprato	3	M6x0,75	14	33	17	11	5	-	0,8	4,5	12	K0344.99
K0633.201004	G	acciaio inox	temprato	4	M8x1	18	40,5	21	13,5	6	-	1	6	15	K0344.90
K0633.201105	G	acciaio inox	temprato	5	M10x1	21	46,5	24	14,5	8	-	1,3	5	16	K0344.91
K0633.201206	G	acciaio inox	temprato	6	M12x1,5	25	54,7	28	17,7	9	-	1,8	6	18	K0344.92
K0633.201308	G	acciaio inox	temprato	8	M16x1,5	33	72	36	24	12	-	2,3	15	45	K0344.93
K0633.201410	G	acciaio inox	temprato	10	M20x1,5	33	79	40	24	15	-	2,8	15	43	K0344.94
K0633.201412	G	acciaio inox	temprato	12	M20x1,5	33	84	42	24	18	-	2,8	15	51	K0344.94
K0633.201516	G	acciaio inox	temprato	16	M24x2	40	104	50	30	24	-	3,2	20	60	K0344.95
K0633.211903	G	acciaio inox	non temprato	3	M6x0,75	14	33	17	11	5	-	0,8	4,5	12	K0344.99
K0633.211004	G	acciaio inox	non temprato	4	M8x1	18	40,5	21	13,5	6	-	1	6	15	K0344.90
K0633.211105	G	acciaio inox	non temprato	5	M10x1	21	46,5	24	14,5	8	-	1,3	5	16	K0344.91
K0633.211206	G	acciaio inox	non temprato	6	M12x1,5	25	54,7	28	17,7	9	-	1,8	6	18	K0344.92
K0633.211308	G	acciaio inox	non temprato	8	M16x1,5	33	72	36	24	12	-	2,3	15	45	K0344.93
K0633.211410	G	acciaio inox	non temprato	10	M20x1,5	33	79	40	24	15	-	2,8	15	43	K0344.94
K0633.211412	G	acciaio inox	non temprato	12	M20x1,5	33	84	42	24	18	-	2,8	15	51	K0344.94
K0633.211516	G	acciaio inox	non temprato	16	M24x2	40	104	50	30	24	-	3,2	20	60	K0344.95
K0633.22903	H	acciaio	temprato	3	M6x0,75	14	33	17	11	5	10	0,8	4,5	12	K0344.99
K0633.22004	H	acciaio	temprato	4	M8x1	18	40,5	21	13,5	6	13	1	6	15	K0344.90
K0633.22105	H	acciaio	temprato	5	M10x1	21	46,5	24	14,5	8	17	1,3	5	16	K0344.91
K0633.22206	H	acciaio	temprato	6	M12x1,5	25	54,7	28	17,7	9	19	1,8	6	18	K0344.92
K0633.22308	H	acciaio	temprato	8	M16x1,5	33	72	36	24	12	24	2,3	15	45	K0344.93
K0633.22410	H	acciaio	temprato	10	M20x1,5	33	79	40	24	15	30	2,8	15	43	K0344.94
K0633.22412	H	acciaio	temprato	12	M20x1,5	33	84	42	24	18	30	2,8	15	51	K0344.94
K0633.22516	H	acciaio	temprato	16	M24x2	40	104	50	30	24	36	3,2	20	60	K0344.95
K0633.202903	H	acciaio inox	temprato	3	M6x0,75	14	33	17	11	5	10	0,8	4,5	12	K0344.99
K0633.202004	H	acciaio inox	temprato	4	M8x1	18	40,5	21	13,5	6	13	1	6	15	K0344.90
K0633.202105	H	acciaio inox	temprato	5	M10x1	21	46,5	24	14,5	8	17	1,3	5	16	K0344.91
K0633.202206	H	acciaio inox	temprato	6	M12x1,5	25	54,7	28	17,7	9	19	1,8	6	18	K0344.92
K0633.202308	H	acciaio inox	temprato	8	M16x1,5	33	72	36	24	12	24	2,3	15	45	K0344.93
K0633.202410	H	acciaio inox	temprato	10	M20x1,5	33	79	40	24	15	30	2,8	15	43	K0344.94
K0633.202412	H	acciaio inox	temprato	12	M20x1,5	33	84	42	24	18	30	2,8	15	51	K0344.94
K0633.202516	H	acciaio inox	temprato	16	M24x2	40	104	50	30	24	36	3,2	20	60	K0344.95
K0633.212903	H	acciaio inox	non temprato	3	M6x0,75	14	33	17	11	5	10	0,8	4,5	12	K0344.99
K0633.212004	H	acciaio inox	non temprato	4	M8x1	18	40,5	21	13,5	6	13	1	6	15	K0344.90

Spine di posizione in acciaio o acciaio inox senza collare, con impugnatura a fungo in plastica, perno di bloccaggio allungato e controllato

N. ordine	Forma	Materiale corpo base	Superficie corpo base	D	D1	D2	L	L1	L2	Corsa S	SW	F x 30°	Forza elastica inizio F1 ca. N	Forza elastica fine F2 ca. N	N. d'ordine rondella per avvitamento
K0633.212105	H	acciaio inox	non temprato	5	M10x1	21	46,5	24	14,5	8	17	1,3	5	16	K0344.91
K0633.212206	H	acciaio inox	non temprato	6	M12x1,5	25	54,7	28	17,7	9	19	1,8	6	18	K0344.92
K0633.212308	H	acciaio inox	non temprato	8	M16x1,5	33	72	36	24	12	24	2,3	15	45	K0344.93
K0633.212410	H	acciaio inox	non temprato	10	M20x1,5	33	79	40	24	15	30	2,8	15	43	K0344.94
K0633.212412	H	acciaio inox	non temprato	12	M20x1,5	33	84	42	24	18	30	2,8	15	51	K0344.94
K0633.212516	H	acciaio inox	non temprato	16	M24x2	40	104	50	30	24	36	3,2	20	60	K0344.95