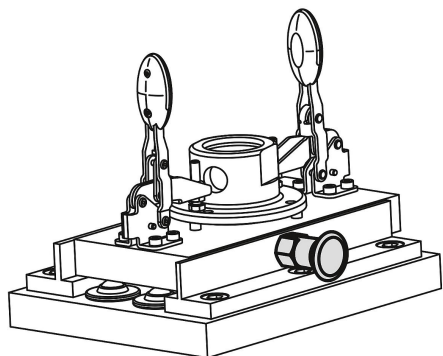


## Spine di posizione in acciaio o acciaio inox senza collare con impugnatura a fungo in plastica e controdamo

Descrizione articolo/immagini prodotto



### Descrizione

#### Materiale:

Modello in acciaio:

Perno di bloccaggio temprato:  
classe di resistenza 5.8.

Modello in acciaio:

Perno di bloccaggio temprato:  
Corpo filettato 1.4305.  
Perno di bloccaggio 1.4034.

Perno di bloccaggio non temprato:

Corpo filettato 1.4305.  
Perno di bloccaggio 1.4305.

Impugnatura resina termoplastica colore grigio nerastro.

#### Versione:

Modello in acciaio:

Perno di bloccaggio temprato, rettificato e brunito.

Modello in acciaio inox:

Perno di bloccaggio temprato, rettificato e non trattato.

Perno di bloccaggio non temprato, rettificato e non trattato.

#### Nota:

Le spine di posizionamento trovano impiego laddove è necessario impedire una modifica della posizione d'arresto per effetto delle forze trasversali. Solo dopo il disinnesto manuale del perno è possibile modificare la posizione d'arresto. Per avvitare la spina di posizionamento può essere fornita una rondella per avvitamento. Questa va inserita sotto l'impugnatura disinserita, in modo che le spine di trascinamento facciano presa sull'intaglio.

#### Su richiesta:

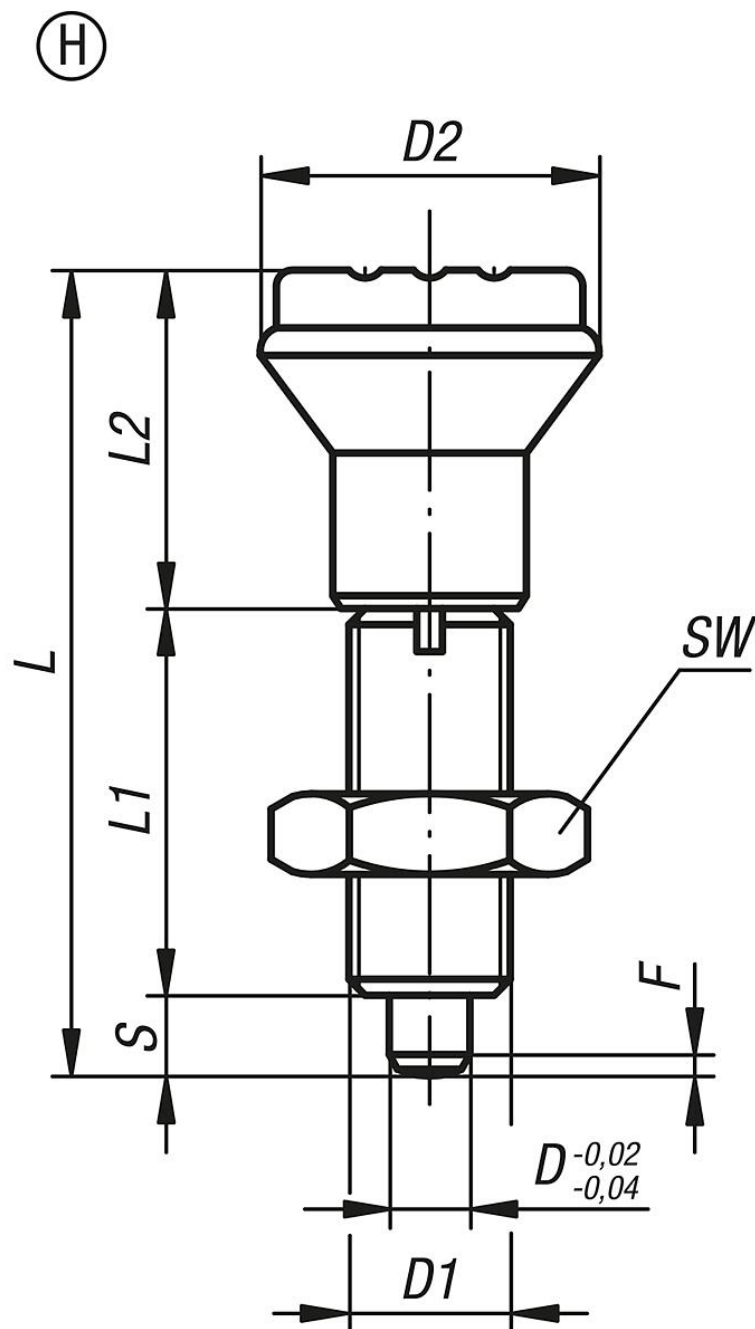
Versioni speciali.

#### Accessori:

Anelli distanziatori K0665

# Spine di posizione in acciaio o acciaio inox senza collare con impugnatura a fungo in plastica e controdamo

Disegni



## Sintesi articoli

N. ordine	Forma	Materiale corpo base	Superficie corpo base	D	D1	D2	L	L1	L2	Corsa S	SW	F x 30°	Forza elastica inizio F1 ca. N	Forza elastica fine F2 ca. N	N. d'ordine rondella per avvitamento
K0344.2105	H	acciaio	temprato	5	M10x1	21	47	24	18	5	17	1,3	5	12	K0344.91
K0344.2206	H	acciaio	temprato	6	M12x1,5	25	56	28	22	6	19	1,8	6	14	K0344.92
K0344.2308	H	acciaio	temprato	8	M16x1,5	33	74	36	30	8	24	2,3	15	35	K0344.93
K0344.2410	H	acciaio	temprato	10	M20x1,5	33	80	40	30	10	30	2,8	15	34	K0344.94
K0344.02105	H	acciaio inox	temprato	5	M10x1	21	47	24	18	5	17	1,3	5	12	K0344.91
K0344.02206	H	acciaio inox	temprato	6	M12x1,5	25	56	28	22	6	19	1,8	6	14	K0344.92
K0344.02308	H	acciaio inox	temprato	8	M16x1,5	33	74	36	30	8	24	2,3	15	35	K0344.93
K0344.02410	H	acciaio inox	temprato	10	M20x1,5	33	80	40	30	10	30	2,8	15	34	K0344.94
K0344.12105	H	acciaio inox	non temprato	5	M10x1	21	47	24	18	5	17	1,3	5	12	K0344.91
K0344.12206	H	acciaio inox	non temprato	6	M12x1,5	25	56	28	22	6	19	1,8	6	14	K0344.92

## Spine di posizione in acciaio o acciaio inox senza collare con impugnatura a fungo in plastica e controdamo

Sintesi articoli

N. ordine	Forma	Materiale corpo base	Superficie corpo base	D	D1	D2	L	L1	L2	Corsa S	SW	F x 30°	Forza elastica inizio F1 ca. N	Forza elastica fine F2 ca. N	N. d'ordine rondella per avvitamento
<b>K0344.12308</b>	H	acciaio inox	non temprato	8	M16x1,5	33	74	36	30	8	24	2,3	15	35	K0344.93
<b>K0344.12410</b>	H	acciaio inox	non temprato	10	M20x1,5	33	80	40	30	10	30	2,8	15	34	K0344.94