

## Spine di posizione in acciaio o acciaio inox versione liscia senza collare, con impugnatura a fungo in plastica

Descrizione articolo/immagini prodotto



### Descrizione

#### Materiale:

Modello in acciaio:

perno di bloccaggio temprato:

corpo 1.0403 saldabile.

Perno di bloccaggio classe di resistenza 5.8.

Modello in acciaio inox:

Perno di bloccaggio temprato:

corpo 1.4301 saldabile.

Perno di bloccaggio 1.4034.

Perno di bloccaggio non temprato:

corpo 1.4301 saldabile.

Perno di bloccaggio 1.4305.

Impugnatura resina termoplastica colore grigio nerastro.

#### Versione:

Modello in acciaio:

Perno di bloccaggio temprato, rettificato e brunito.

Modello in acciaio inox:

Perno di bloccaggio temprato, rettificato e non trattato.

Perno di bloccaggio non temprato, rettificato e non trattato.

#### Nota:

Le spine di posizione vengono utilizzate quando si vuole impedire una variazione della posizione di arresto dovuta a forze trasversali. Solo dopo il disinnesto manuale della spina è possibile modificare la posizione d'arresto.

Se il disinnesto deve prolungarsi nel tempo e se occorre evitare che il perno di bloccaggio rientri, si raccomanda l'uso della forma M.

Se la spina di posizione viene saldata, il manicotto deve essere fissato in modo che la molla non subisca danni a livello termico a causa delle alte temperature.

#### Su richiesta:

Versioni speciali.

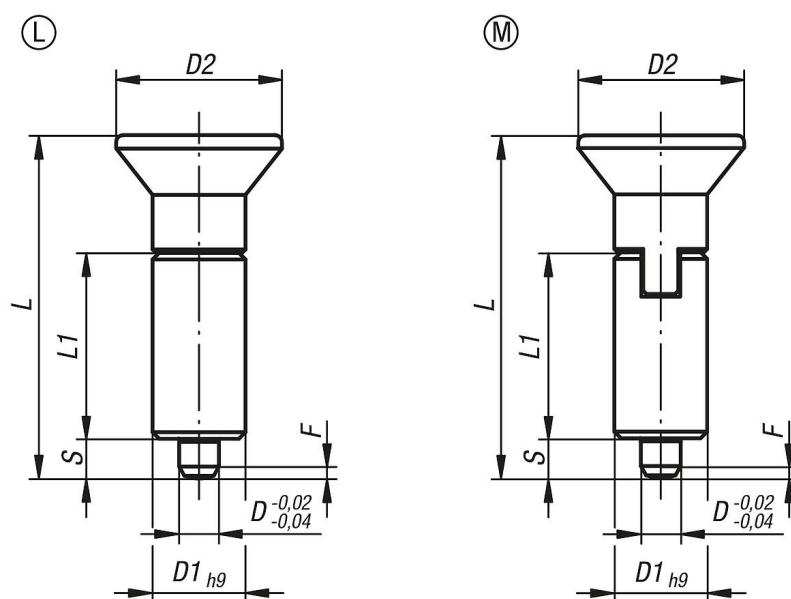
#### Nota disegno:

Forma L: senza incavo d'arresto

Forma M: con incavo d'arresto

# Spine di posizione in acciaio o acciaio inox versione liscia senza collare, con impugnatura a fungo in plastica

Disegni



## Sintesi articoli

### Spina di posizionamento senza collare

N. ordine	Forma	Materiale corpo base	Superficie corpo base	D	D1	D2	L	L1	Corsa S	F x 30°	Forza elastica inizio F1 ca. N	Forza elastica fine F2 ca. N
K0346.1004	L	acciaio	temprato	4	10	18	38,5	21	4	1	6	12
K0346.1105	L	acciaio	temprato	5	12	21	43,5	24	5	1,3	5	12
K0346.1206	L	acciaio	temprato	6	14	25	51,7	28	6	1,8	6	14
K0346.1308	L	acciaio	temprato	8	18	33	68	36	8	2,3	15	35
K0346.1410	L	acciaio	temprato	10	22	33	74	40	10	2,8	15	34
K0346.01004	L	acciaio inox	temprato	4	10	18	38,5	21	4	1	6	12
K0346.01105	L	acciaio inox	temprato	5	12	21	43,5	24	5	1,3	5	12
K0346.01206	L	acciaio inox	temprato	6	14	25	51,7	28	6	1,8	6	14
K0346.01308	L	acciaio inox	temprato	8	18	33	68	36	8	2,3	15	35
K0346.01410	L	acciaio inox	temprato	10	22	33	74	40	10	2,8	15	34
K0346.11004	L	acciaio inox	non temprato	4	10	18	38,5	21	4	1	6	12
K0346.11105	L	acciaio inox	non temprato	5	12	21	43,5	24	5	1,3	5	12
K0346.11206	L	acciaio inox	non temprato	6	14	25	51,7	28	6	1,8	6	14
K0346.11308	L	acciaio inox	non temprato	8	18	33	68	36	8	2,3	15	35
K0346.11410	L	acciaio inox	non temprato	10	22	33	74	40	10	2,8	15	34
K0346.2004	M	acciaio	temprato	4	10	18	38,5	21	4	1	6	12
K0346.2105	M	acciaio	temprato	5	12	21	43,5	24	5	1,3	5	12
K0346.2206	M	acciaio	temprato	6	14	25	51,7	28	6	1,8	6	14
K0346.2308	M	acciaio	temprato	8	18	33	68	36	8	2,3	15	35
K0346.2410	M	acciaio	temprato	10	22	33	74	40	10	2,8	15	34
K0346.02004	M	acciaio inox	temprato	4	10	18	38,5	21	4	1	6	12
K0346.02105	M	acciaio inox	temprato	5	12	21	43,5	24	5	1,3	5	12
K0346.02206	M	acciaio inox	temprato	6	14	25	51,7	28	6	1,8	6	14
K0346.02308	M	acciaio inox	temprato	8	18	33	68	36	8	2,3	15	35
K0346.02410	M	acciaio inox	temprato	10	22	33	74	40	10	2,8	15	34
K0346.12004	M	acciaio inox	non temprato	4	10	18	38,5	21	4	1	6	12
K0346.12105	M	acciaio inox	non temprato	5	12	21	43,5	24	5	1,3	5	12
K0346.12206	M	acciaio inox	non temprato	6	14	25	51,7	28	6	1,8	6	14
K0346.12308	M	acciaio inox	non temprato	8	18	33	68	36	8	2,3	15	35
K0346.12410	M	acciaio inox	non temprato	10	22	33	74	40	10	2,8	15	34

**Spine di posizione in acciaio o acciaio inox versione liscia senza collare,  
con impugnatura a fungo in plastica**

Sintesi articoli

---