

## Supporti oscillanti con O-ring e inserti rimovibili, forma O, inserto in acciaio inox con superficie diamantata

Descrizione articolo/immagini prodotto



### Descrizione

#### Materiale:

Corpo in acciaio da bonifica.

Sfera in acciaio resistente alla ruggine e agli acidi.

Inserto:

Forma O acciaio inossidabile.

#### Versione:

Corpo trattato termicamente e brunito.

Sfera temprata, finitura naturale.

Inserto:

Forma O con superficie diamantata paragonabile a granatura abrasiva 100.

#### Nota:

I supporti oscillanti servono per sostenere e fissare i pezzi non lavorati e lavorati. Inoltre, fungono da battute, supporti e pressori nella fabbricazione di utensili e di attrezzature.

Esercitando una lieve pressione sulla vite a testa cilindrica, è possibile rimuovere la sfera dall'alloggiamento.

Sfera bloccata contro la rotazione.

#### Vantaggi:

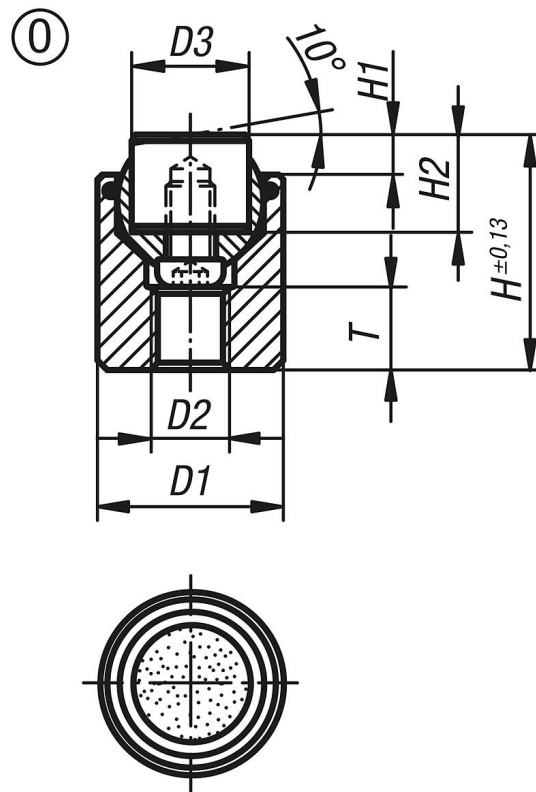
Maggiore efficienza grazie agli inserti intercambiabili.

L'o-ring integrato trattiene la sfera in posizione e impedisce l'infiltrazione di sporco e di particelle estranee.

Ciò garantisce un movimento uniforme.

# Supporti oscillanti con O-ring e inserti rimovibili, forma 0, inserto in acciaio inox con superficie diamantata

Disegni



## Sintesi articoli

N. ordine	Forma	D1	D2	D3	H	H1	H2	T	Ø sfera	Carico ammissibile max. kN (solo con carico statico)	N. d'ordine per inserto in acciaio inox Superficie diamantata
K0285.517X022	0	17	M6	10	22	4	10	7	13	28	K0385.10105
K0285.519X024	0	19	M8	12	24	4	10	8	15	39	K0385.12105
K0285.524X028	0	24	M10	16	28	4	10	8	20	58	K0385.16105
K0285.530X030	0	30	M12	20	30	4	10	9	23	95	K0385.20105
K0285.536X036	0	36	M12	25	36	4	10	11	28	136	K0385.25105