

Spine di posizione in acciaio o acciaio inox versione liscia senza collare, con impugnatura a fungo in plastica

Descrizione articolo/immagini prodotto



Descrizione

Materiale:

Modello in acciaio:

perno di bloccaggio temprato:

corpo 1.0403 saldabile.

Perno di bloccaggio classe di resistenza 5.8.

Modello in acciaio inox:

Perno di bloccaggio temprato:

corpo 1.4301 saldabile.

Perno di bloccaggio 1.4034.

Perno di bloccaggio non temprato:

corpo 1.4301 saldabile.

Perno di bloccaggio 1.4305.

Impugnatura resina termoplastica colore grigio nerastro.

Versione:

Modello in acciaio:

Perno di bloccaggio temprato, rettificato e brunito.

Modello in acciaio inox:

Perno di bloccaggio temprato, rettificato e non trattato.

Perno di bloccaggio non temprato, rettificato e non trattato.

Nota:

Le spine di posizione vengono utilizzate quando si vuole impedire una variazione della posizione di arresto dovuta a forze trasversali. Solo dopo il disinnesto manuale della spina è possibile modificare la posizione d'arresto.

Se il disinnesto deve prolungarsi nel tempo e se occorre evitare che il perno di bloccaggio rientri, si raccomanda l'uso della forma M.

Sui perni filettati sporgenti di forma N è possibile montare delle maniglie speciali.

Questo perno è anche adatto per l'azionamento della spina di posizione, ad esempio in modo automatico (controllato dal programma) con l'aiuto di un cilindro pneumatico o controllato a distanza con cavi Bowden.

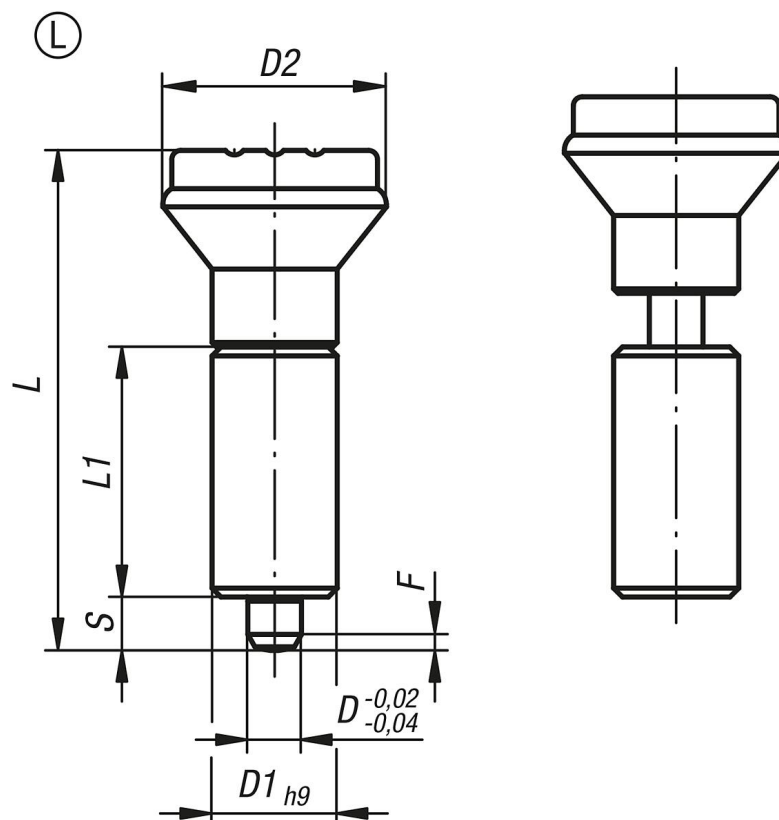
Se la spina di posizione viene saldata, il manicotto deve essere fissato in modo che la molla non subisca danni a livello termico a causa delle alte temperature.

Su richiesta:

Versioni speciali.

Spine di posizione in acciaio o acciaio inox versione liscia senza collare, con impugnatura a fungo in plastica

Disegni



Sintesi articoli

N. ordine	Forma	Materiale corpo base	Superficie corpo base	D	D1	D2	L	L1	Corsa S	F x 30°	Forza elastica inizio F1 ca. N	Forza elastica fine F2 ca. N
K0347.1105	L	acciaio	temprato	5	12	21	47	24	5	1,3	5	12
K0347.1206	L	acciaio	temprato	6	14	25	56	28	6	1,8	6	14
K0347.1308	L	acciaio	temprato	8	18	33	74	36	8	2,3	15	35
K0347.1410	L	acciaio	temprato	10	22	33	80	40	10	2,8	15	34
K0347.01105	L	acciaio inox	temprato	5	12	21	47	24	5	1,3	5	12
K0347.01206	L	acciaio inox	temprato	6	14	25	56	28	6	1,8	6	14
K0347.01308	L	acciaio inox	temprato	8	18	33	74	36	8	2,3	15	35
K0347.01410	L	acciaio inox	temprato	10	22	33	80	40	10	2,8	15	34
K0347.11105	L	acciaio inox	non temprato	5	12	21	47	24	5	1,3	5	12
K0347.11206	L	acciaio inox	non temprato	6	14	25	56	28	6	1,8	6	14
K0347.11308	L	acciaio inox	non temprato	8	18	33	74	36	8	2,3	15	35
K0347.11410	L	acciaio inox	non temprato	10	22	33	80	40	10	2,8	15	34