

Spine di posizione in acciaio o acciaio inox versione liscia senza collare, con anello di trazione in acciaio inox

Descrizione articolo/immagini prodotto



Descrizione

Materiale:

Modello in acciaio:

perno di bloccaggio temprato:

corpo 1.0403 saldabile.

Perno di bloccaggio classe di resistenza 5.8.

Modello in acciaio inox:

Perno di bloccaggio temprato:

corpo 1.4301 saldabile.

Perno di bloccaggio 1.4034.

Perno di bloccaggio non temprato:

corpo 1.4301 saldabile.

Perno di bloccaggio 1.4305.

Anello 1.4310, non trattato.

Versione:

Modello in acciaio:

Perno di bloccaggio temprato, rettificato e brunito.

Modello in acciaio inox:

Perno di bloccaggio temprato, rettificato e non trattato.

Perno di bloccaggio non temprato, rettificato e non trattato.

Nota:

Le spine di posizione vengono utilizzate quando si vuole impedire una variazione della posizione di arresto dovuta a forze trasversali. Solo dopo il disinnesto manuale del perno è possibile modificare la posizione d'arresto.

L'anello permette l'azionamento automatico della spina di posizione (controllato da programma) mediante un cilindro pneumatico o il comando a distanza mediante cavetti Bowden.

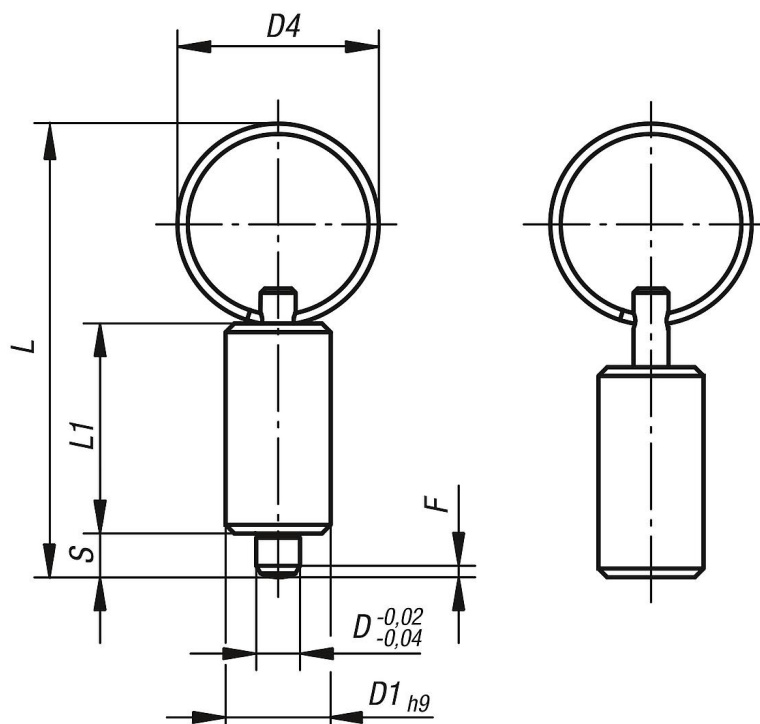
Se la spina di posizione viene saldata, il manicotto deve essere fissato in modo che la molla non subisca danni a livello termico a causa delle alte temperature.

Su richiesta:

Versioni speciali.

Spine di posizione in acciaio o acciaio inox versione liscia senza collare, con anello di trazione in acciaio inox

Disegni



Sintesi articoli

Acciaio, perno di bloccaggio temprato

N. ordine	Materiale corpo base	Superficie corpo base	D	D1	D4	L	L1	Corsa S	F x 30°	Forza elastica inizio F1 ca. N	Forza elastica fine F2 ca. N
K0636.4004	acciaio	temprato	4	10	15	40	21	4	1	6	12
K0636.4105	acciaio	temprato	5	12	23	52	24	5	1,3	5	12
K0636.4206	acciaio	temprato	6	14	23	57	28	6	1,8	6	14
K0636.4308	acciaio	temprato	8	18	28	72	36	8	2,3	15	35
K0636.4410	acciaio	temprato	10	22	28	78	40	10	2,8	15	34
K0636.04004	acciaio inox	temprato	4	10	15	40	21	4	1	6	12
K0636.04105	acciaio inox	temprato	5	12	23	52	24	5	1,3	5	12
K0636.04206	acciaio inox	temprato	6	14	23	57	28	6	1,8	6	14
K0636.04308	acciaio inox	temprato	8	18	28	72	36	8	2,3	15	35
K0636.04410	acciaio inox	temprato	10	22	28	78	40	10	2,8	15	34
K0636.14004	acciaio inox	non temprato	4	10	15	40	21	4	1	6	12
K0636.14105	acciaio inox	non temprato	5	12	23	52	24	5	1,3	5	12
K0636.14206	acciaio inox	non temprato	6	14	23	57	28	6	1,8	6	14
K0636.14308	acciaio inox	non temprato	8	18	28	72	36	8	2,3	15	35
K0636.14410	acciaio inox	non temprato	10	22	28	78	40	10	2,8	15	34