

## Supporti oscillanti regolabili con O-ring e inserti intercambiabili e esagono incassato, forma E, inserto in acciaio inox spianato, piano

Descrizione articolo/immagini prodotto



### Descrizione

#### Materiale:

Corpo in acciaio da bonifica.

Sfera in acciaio resistente alla ruggine e agli acidi.

Inserto:

Forma E acciaio inossidabile.

#### Versione:

Corpo trattato termicamente e brunito.

Sfera temprata, finitura naturale.

Inserto:

Forma E temprata, finitura naturale.

#### Nota:

I supporti oscillanti servono per sostenere e fissare i pezzi non lavorati e lavorati. Inoltre, fungono da battute, supporti e pressori nella fabbricazione di utensili e di attrezzature.

Esercitando una lieve pressione sulla vite a testa cilindrica, è possibile rimuovere la sfera dall'alloggiamento.

Sfera bloccata contro la rotazione.

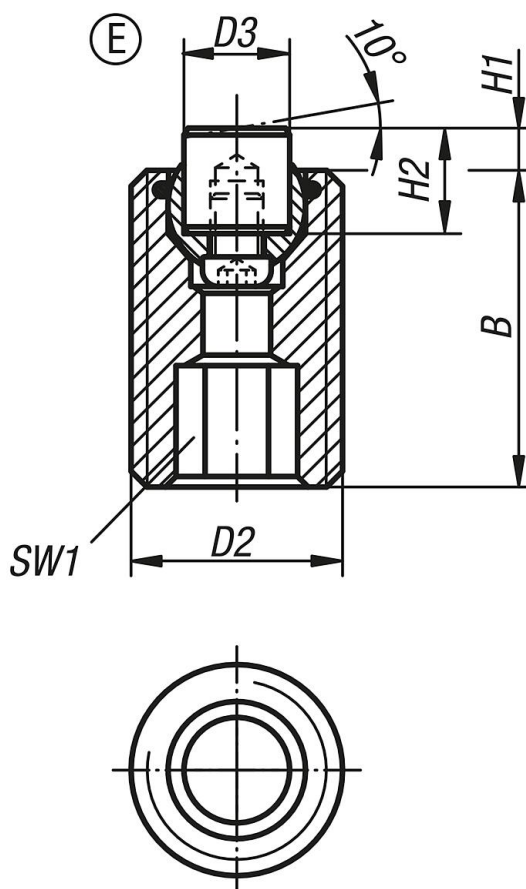
#### Vantaggi:

Maggiore efficienza grazie agli inserti intercambiabili.

L'o-ring integrato trattiene la sfera in posizione e impedisce l'infiltrazione di sporco e particelle estranee.

Ciò garantisce un movimento uniforme.

**Supporti oscillanti regolabili con O-ring e inserti intercambiabili e esagono incassato, forma E, inserto in acciaio inox spianato, piano**  
Disegni



**Sintesi articoli**

N. ordine	Forma	B	D2	D3	H1	H2	SW1	Ø sfera	Carico ammissibile max. kN (solo con carico statico)	N. ordine per inserto in acciaio inox
K0291.220X030	E	30	M20	10	4	10	10	13	37	K0385.10102
K0291.220X050	E	50	M20	10	4	10	10	13	37	K0385.10102
K0291.220X070	E	70	M20	10	4	10	10	13	37	K0385.10102
K0291.224X040	E	40	M24	12	4	10	10	15	55	K0385.12102
K0291.224X080	E	80	M24	12	4	10	10	15	55	K0385.12102