

## Perno d'arresto con leva

### Descrizione articolo/immagini prodotto

---



### Descrizione

**Materiale:**

Barra di bloccaggio 1.0503.

Perno di bloccaggio acciaio, classe di resistenza 5.8.

Corpo 1.0403.

**Versione:**

brunito. Perno di bloccaggio temprato e rettificato.

**Nota:**

Le spine a leva vengono utilizzate quando il perno di bloccaggio non deve sporgere.

Girando la barra di bloccaggio di 180°, si ritrae il perno di bloccaggio.

Una tacca di arresto trattiene in posizione la barra di bloccaggio.

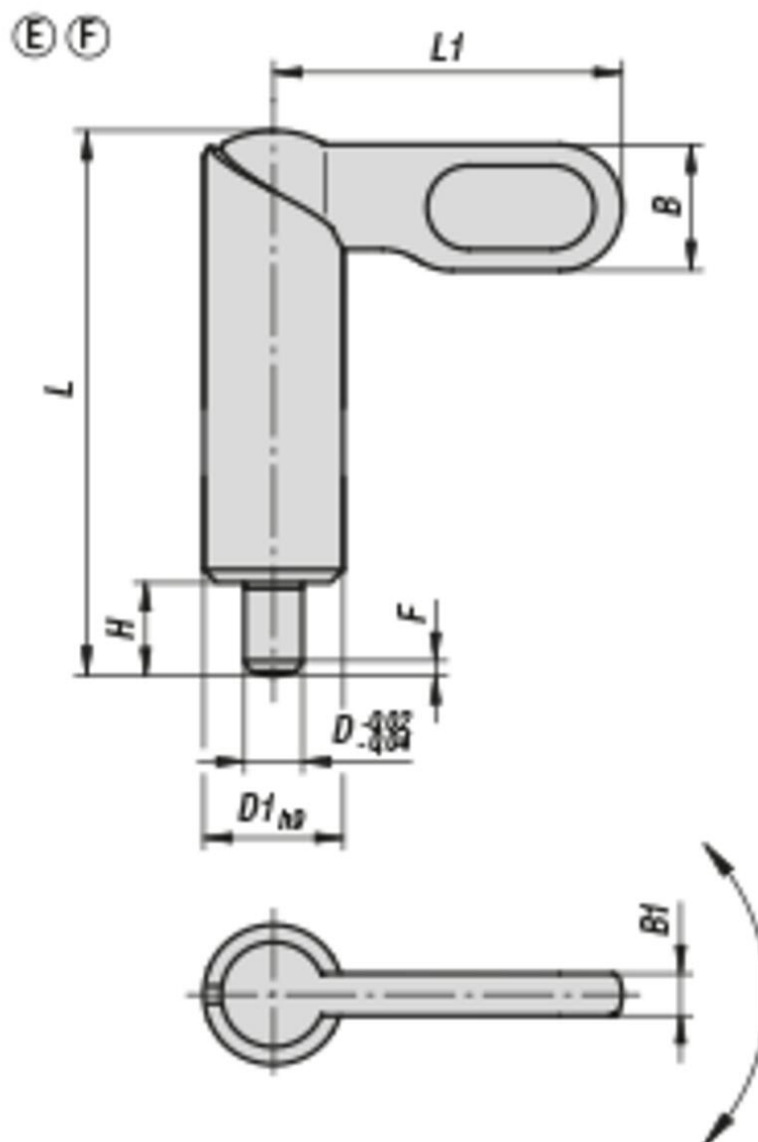
**Nota disegno:**

Forma E: impugnatura non verniciata, corpo liscio

Forma F: impugnatura verniciata a polvere, corpo liscio

## Perno d'arresto con leva

Disegni



## Sintesi articoli

## Perno d'arresto con leva

N. ordine	Forma	D	D1	L	L1	B	B1	H	F x 30°	Forza elastica inizio F1 ca. N	Forza elastica fine F2 ca. N
K0639.080410	E	4	10	38	25	9	3	6	1	8	14
K0639.080510	E	5	10	38	25	9	3	6	1,3	8	14
K0639.080610	E	6	10	38	25	9	3	6	1,8	8	14
K0639.080512	E	5	12	46,8	30	10,8	3,6	8	1,3	8	15
K0639.080612	E	6	12	46,8	30	10,8	3,6	8	1,8	8	15
K0639.080812	E	8	12	46,8	30	10,8	3,6	8	2,3	8	15
K0639.080616	E	6	16	60,4	40	14,4	4,8	10	1,8	15	35
K0639.080816	E	8	16	60,4	40	14,4	4,8	10	2,3	15	35
K0639.081016	E	10	16	60,4	40	14,4	4,8	10	2,8	15	35
K0639.080820	E	8	20	70	50	18	6	12	2,3	20	60
K0639.081020	E	10	20	70	50	18	6	12	2,8	20	60
K0639.081220	E	12	20	70	50	18	6	12	3	20	60

## Perno d'arresto con leva

### Sintesi articoli

N. ordine	Forma	D	D1	L	L1	B	B1	H	F x 30°	Forza elastica inizio F1 ca. N	Forza elastica fine F2 ca. N
K0639.090410	F	4	10	38	25	9	3	6	-	8	-
K0639.090510	F	5	10	38	25	9	3	6	1,3	8	14
K0639.090610	F	6	10	38	25	9	3	6	1,8	8	14
K0639.090512	F	5	12	46,8	30	10,8	3,6	8	1,3	8	15
K0639.090612	F	6	12	46,8	30	10,8	3,6	8	1,8	8	15
K0639.090812	F	8	12	46,8	30	10,8	3,6	8	2,3	8	15
K0639.090616	F	6	16	60,4	40	14,4	4,8	10	1,8	15	35
K0639.090816	F	8	16	60,4	40	14,4	4,8	10	2,3	15	35
K0639.091016	F	10	16	60,4	40	14,4	4,8	10	2,8	15	35
K0639.090820	F	8	20	70	50	18	6	12	2,3	20	60
K0639.091020	F	10	20	70	50	18	6	12	2,8	20	60
K0639.091220	F	12	20	70	50	18	6	12	3	20	60