

## Kit di serraggio per parti rotonde

Descrizione articolo/immagini prodotto



### Descrizione

#### Materiale:

Acciaio per utensili.

#### Versione:

Ganaschia per morsa temprata, lucida.

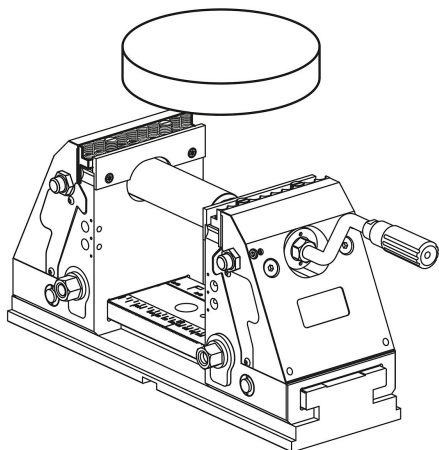
Pin temprati, bruniti.

#### Nota:

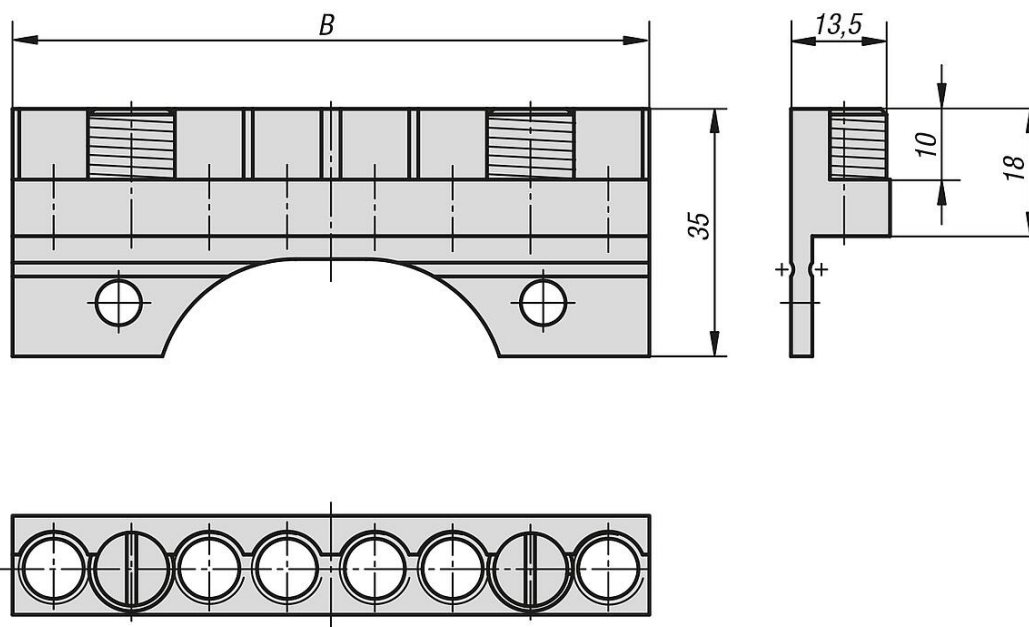
Per il serraggio di pezzi da lavorare rotondi.

Corsa di serraggio massima delle ganasce di 1 mm.

Fornitura in coppia.



### Disegni



### Sintesi articoli

N. ordine	B	Campo di serraggio min. - max.
K0989.09035	90	20 mm - 250 mm
K0989.12535	125	20 mm - 320 mm

