

Chiavistello

Descrizione articolo/immagini prodotto



Descrizione

Materiale:

Alloggiamento in zinco pressofuso.
Maniglia, basi e fissaggi cava resina termoplastica PA.
Perno acciaio inox

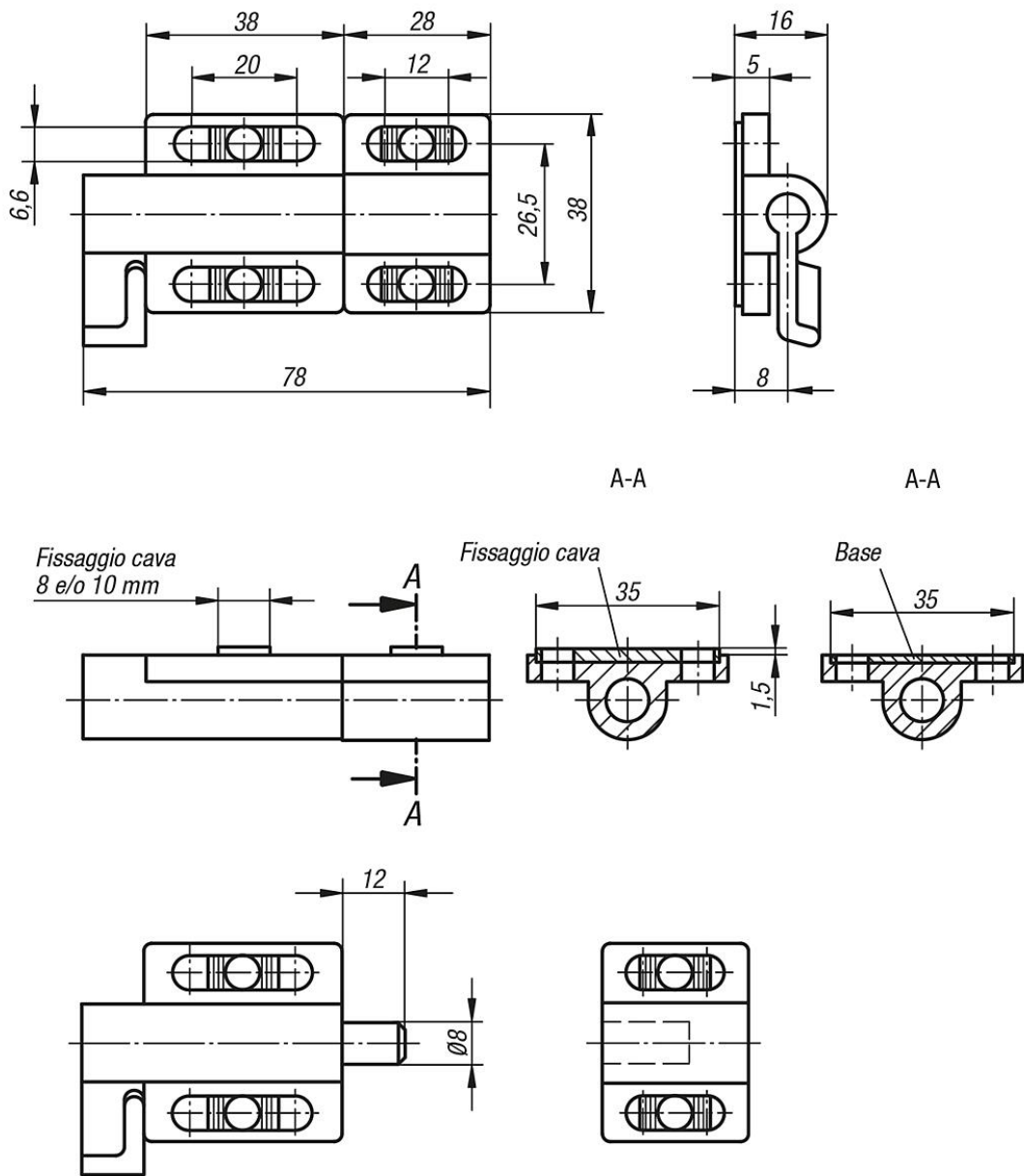
Versione:

Alloggiamento argento verniciato.
Maniglia, basi e fissaggi cava colore nero.
Perno non trattato.

Nota:

Pistone di chiusura molleggiato.
La fornitura prevede:
- 2 basi per il montaggio su superfici piane.
- 2 fissaggi (per cava da 8 o 10 mm)
per il montaggio su profili con cava.

Disegni



Sintesi articoli

Chiavistello

N. ordine	Forza elastica inizio F1 ca. N	Forza elastica fine F2 ca. N
K0349.38038028	5	15