

Pressori e tenditori elastici con spina antitorsione forma I

Descrizione articolo/immagini prodotto



Descrizione

Materiale:

Acciaio.

Versione:

Bussola filettata zincata, passivata blu.

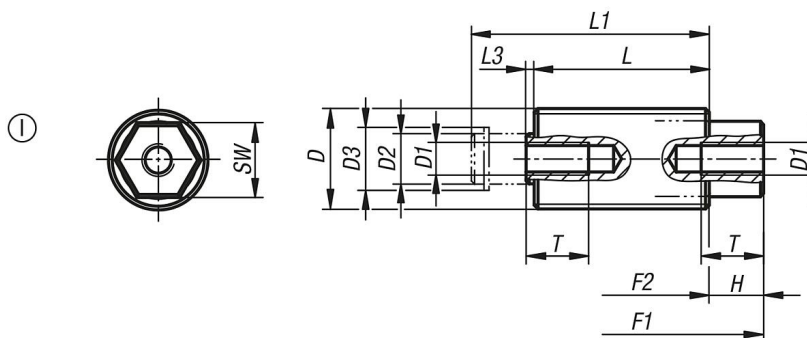
Perni filettati cementati, bruniti.

Forza elastica standard, forza elastica potenziata.

Nota:

I pressori e tenditori elastici, denominati anche pressori universali, servono per l'arresto, il posizionamento o il bloccaggio di diversi componenti. Il perno filettato, protetto contro la torsione grazie alla sua forma esagonale, può essere utilizzato sia come pressore sia come tenditore.

Disegni



Sintesi articoli

N. ordine	Forma	Forza elastica	D	SW	D1	D2	D3	F1 N	F2 N	H	L	L1	L3	T min.
K0977.1112	I	standard	M12X1,5	8	M4	5,5	6,78	16	38	6,12	20	27,5	1,38	8
K0977.1116	I	standard	M16x1,5	11	M5	8	10	25	71	8,7	28	38	1,3	10
K0977.1120	I	standard	M20X1,5	14	M6	10	12,2	40	140	10,3	34	47	2,7	12
K0977.1212	I	potenziata	M12X1,5	8	M4	5,5	6,78	20	60	6,12	20	27,5	1,38	8
K0977.1216	I	potenziata	M16x1,5	11	M5	8	10	35	103	8,7	28	38	1,3	10
K0977.1220	I	potenziata	M20X1,5	14	M6	10	12,2	60	175	10,3	34	47	2,7	12