

Inseri rotondi forma E

Descrizione articolo/immagini prodotto



Descrizione

Materiale, esecuzione:

Acciaio inox, temprato, finitura naturale.

Nota:

Gli inserti sono indicati per l'integrazione in bracci di spinta, sistemi prensili, dispositivi di serraggio, ganasce per morsa e supporti a sfera basculante. Con l'ausilio degli inserti, è possibile trasmettere coppie elevate e forze di serraggio superiori alla media, anche in caso di materiali duri e superfici irregolari.

Gli inserti possono essere montati nei seguenti supporti a sfera basculante:

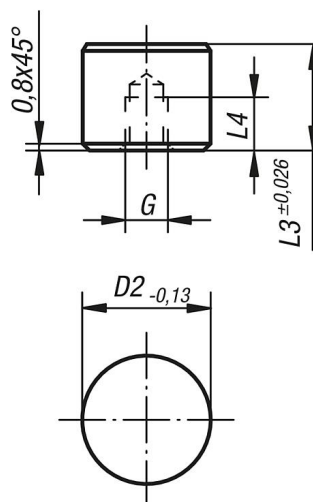
n. d'ordine da K0285.117X022 a K0285.936X036

n. d'ordine da K0289.110X015 a K0289.924X100

n. d'ordine da K0291.120X030 a K0291.924X080

Disegni

Forma E
inserto in acciaio inox spianato,
piano



Sintesi articoli

N. ordine	Forma	D2	L3	L4	G
K0385.10102	E	10	10	5	M5
K0385.10122	E	10	12	6,4	M5
K0385.12102	E	12	10	5	M5
K0385.12122	E	12	12	6,4	M5
K0385.16102	E	16	10	5	M6
K0385.16122	E	16	12	6,4	M6
K0385.20102	E	20	10	5	M6
K0385.20122	E	20	12	6,4	M6
K0385.25102	E	25	10	5	M6
K0385.25122	E	25	12	6,4	M6