

## Unità di centraggio e serraggio con sfere, forma A

Descrizione articolo/immagini prodotto



### Descrizione

#### Materiale:

Corpo 1.2842.  
Sfere e dadi esagonali 1.4112.  
Molla di trazione 1.4310.

#### Versione:

Corpo temprato e brunito.  
Sfere ed esagoni temprati e rettificati.

#### Nota:

Forma A con sfera, adatta al fissaggio in fori, in grado di sopportare lievi pressioni.

#### Dati tecnici:

Precisione di ripetibilità  $\pm 0,025$   
Precisione di rotazione concentrica  $\pm 0,05$

#### Utilizzo:

Per il posizionamento al centro e il fissaggio in fori ciechi. Comando dal basso, manuale o automatico, mediante sistema pneumatico o idraulico.

#### Vantaggi:

- Precisione di autocentratura.
- Serraggio senza torsione.
- Ampie corse di regolazione
- Altezza ridotta.
- Effetto discendente.

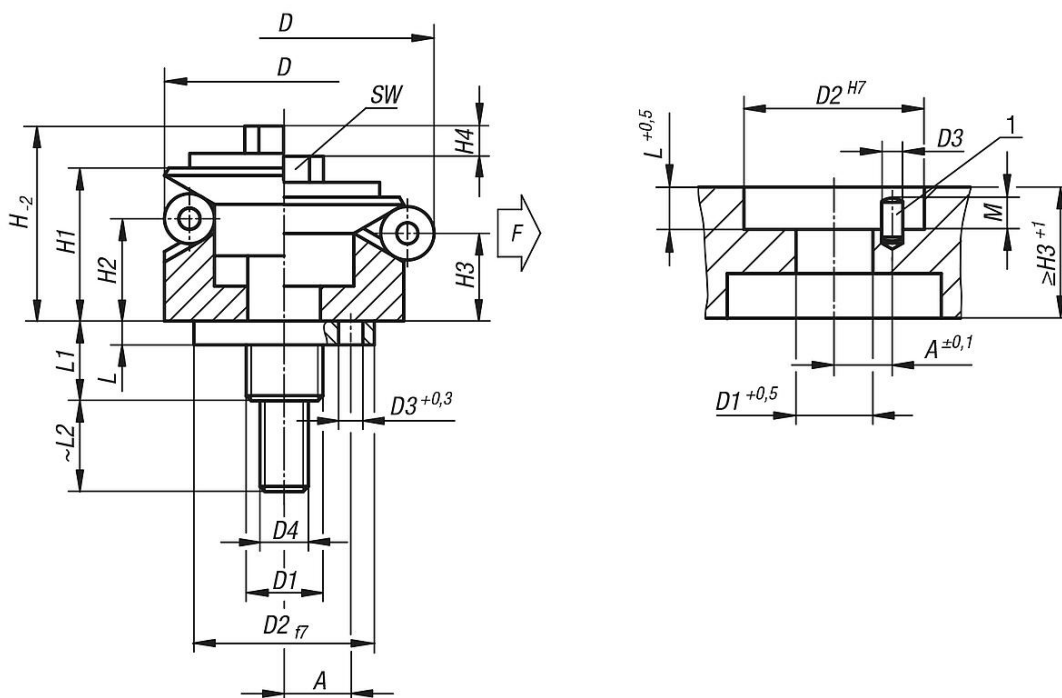
#### Nota disegno:

Forma A:  
con sfera, adatta al fissaggio in fori in grado di sopportare lievi pressioni.  
Forma B:  
con esagono per pareti forate dalla superficie delicata.

1) Ausilio di montaggio:  
perno per l'esatta determinazione della posizione dei segmenti di bloccaggio.

# Unità di centraggio e serraggio con sfere, forma A

## Disegni



## Sintesi articoli

### Elemento di centraggio a contatto puntuale o lineare

N. ordine	Forma	A	D min.	D max.	D1	D2	D3	D4	H	H1	H2	H3	H4	L	L1	L2	M	SW	Ø sfera	Numero di sfere	Forza di bloccaggio max. kN	Coppia di serraggio max. Nm
K0644.0101203	A	3,5	11,7	14,2	M5	10	1,5	M3	12,8	10	4,2	3	1,4	3,5	11	10	2	5,5	2,5	3	0,5	2
K0644.0101503	A	4,5	14,5	18,5	M6	12	2	M3	17,3	14,5	9,8	8,6	2,3	5,5	14,1	12	2,5	5,5	4	3	3,5	2
K0644.0101904	A	5,5	18,5	22,5	M8	15	2,5	M4	20,9	16,5	11,6	10,4	2,3	7,5	18,2	14	3,5	7	4	3	4	5
K0644.0102305	A	7	22,5	26,5	M10	20	3	M5	25,4	19,8	14,2	13	2,3	6	17,4	15	3,5	8	4	3	4,5	10
K0644.0102705	A	7	26,5	30,5	M10	20	3	M5	25,4	19,8	14,2	13	2,3	6	17,4	15	3,5	8	4	3	4,5	10
K0644.0103106	A	9	30,5	38,5	M12	25	4	M6	30,3	23,1	14,2	11,9	4,6	7	21,9	20	3,5	10	8	3	4,5	17
K0644.0103906	A	11	38,5	46,5	M12	30	4	M6	34,2	27,2	17,8	15,5	4,6	7,5	22,5	20	4,5	10	8	6	6,5	17
K0644.0104706	A	11	46,5	54,5	M12	30	4	M6	34,2	27,2	18	15,7	4,6	7,5	22,5	20	6,5	10	8	6	6,5	17
K0644.0105508	A	15	54,5	70,5	M14x1,5	45	5	M8	49,9	40,6	23,7	19,1	9,3	9	24,5	32	6,5	13	16	6	8	43
K0644.0107108	A	17	70,5	86,5	M16x1,5	60	5	M8	55,4	46,1	28,3	23,7	9,3	10	29,4	20	6,5	13	16	6	10	43
K0644.0108708	A	25	86,5	102,5	M16x1,5	60	5	M10	61,6	51	30,2	25,7	9,3	10	29,4	25	6,5	17	16	6	12,5	79