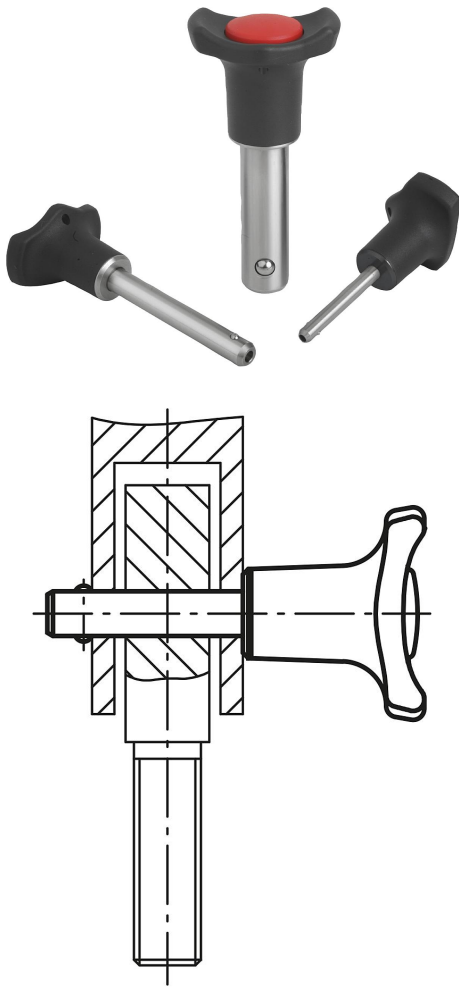


Imbastitori a sfere con impugnatura in plastica

Descrizione articolo/immagini prodotto



Descrizione

Materiale:

Impugnatura, pulsante in resina termoplastica, colore rosso.
Parti metalliche in acciaio inox.

Versione:

Impugnatura colore nero.
Pulsante colore rosso traffico.
Parti metalliche in acciaio non trattato.

Nota:

Gli imbastitori a sfera servono per fissare e collegare pezzi e utensili in modo semplice e veloce.
Premendo il pulsante si sbloccano le due sfere e quindi si possono separare gli elementi precedentemente collegati. Se si rilascia il pulsante, le sfere bloccano il collegamento in modo sicuro e indissolubile.
L'esecuzione con forma A è indicata per ambiti di impiego in cui è necessario soddisfare requisiti più elevati e precisi.

Sforzo di taglio a doppio taglio (F) = S - τ aB max.

I valori indicati per lo sforzo di taglio corrispondono al carico di rottura teorico. Si tratta di valori guida non vincolanti che non tengono conto dei fattori di sicurezza ed escludono qualsiasi responsabilità. I valori indicati sono solo a scopo informativo e non costituiscono una garanzia legalmente vincolante delle proprietà.

I valori di carico sono stati calcolati in base alla norma DIN 50141. Ogni utente deve decidere da solo se l'imbastitore a sfera è adatto all'applicazione prevista.

I diversi materiali con cui vengono utilizzati gli imbastitori a sfera, le condizioni atmosferiche e l'usura possono influenzare i valori determinati.

Caratteristiche:

Forma A:

perni rettificati, lega di metallo, elevata forza di estrazione assiale

Forma B:

perni tolleranza h9, lega di plastica, minore forza di estrazione assiale

Accessori:

Bussole portamaschi per imbastitore K0724

Cavo di sicurezza a spirale K0367

Cavetto di tenuta con occhiello K0367

Anello K0367

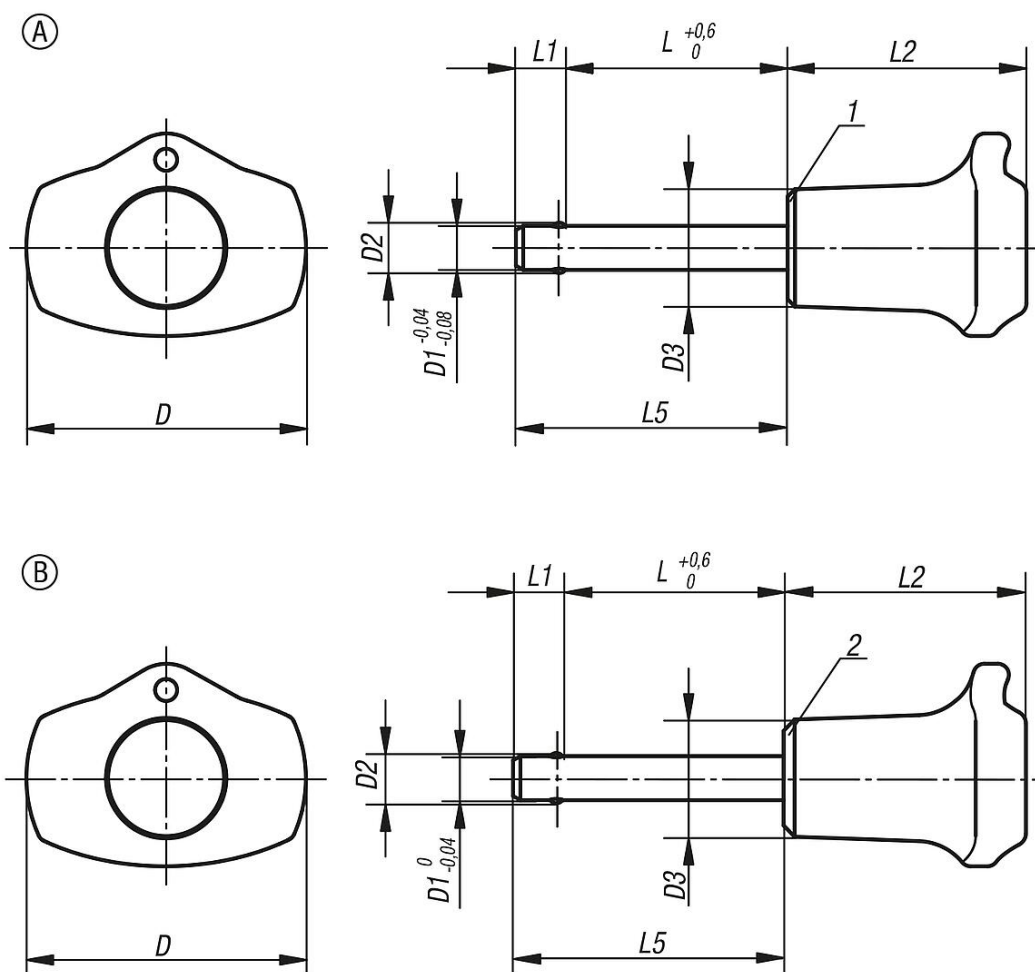
Nota disegno:

1) Collare in metallo

2) Collare in plastica

Imbastitori a sfere con impugnatura in plastica

Disegni



Sintesi articoli

Imbastitore a sfere

N. ordine	Forma	D	D1	D2	D3	L	L1	L2	L5	Foro di alloggiamento H11	Sforzo di taglio doppio max. kN
K0363.3805010	A	38	5	5,5	16	10	6	32,5	16	5	15
K0363.3805015	A	38	5	5,5	16	15	6	32,5	21	5	15
K0363.3805020	A	38	5	5,5	16	20	6	32,5	26	5	15
K0363.3805025	A	38	5	5,5	16	25	6	32,5	31	5	15
K0363.3805030	A	38	5	5,5	16	30	6	32,5	36	5	15
K0363.3806010	A	38	6	6,85	16	10	7	32,5	17	6	22
K0363.3806015	A	38	6	6,85	16	15	7	32,5	22	6	22
K0363.3806020	A	38	6	6,85	16	20	7	32,5	27	6	22
K0363.3806025	A	38	6	6,85	16	25	7	32,5	32	6	22
K0363.3806030	A	38	6	6,85	16	30	7	32,5	37	6	22
K0363.3806035	A	38	6	6,85	16	35	7	32,5	42	6	22
K0363.3806040	A	38	6	6,85	16	40	7	32,5	47	6	22
K0363.3806045	A	38	6	6,85	16	45	7	32,5	52	6	22
K0363.3806050	A	38	6	6,85	16	50	7	32,5	57	6	22
K0363.3808020	A	38	8	9,5	16	20	8	32,5	28	8	38
K0363.3808025	A	38	8	9,5	16	25	8	32,5	33	8	38
K0363.3808030	A	38	8	9,5	16	30	8	32,5	38	8	38
K0363.3808035	A	38	8	9,5	16	35	8	32,5	43	8	38

Imbastitori a sfere con impugnatura in plastica

Sintesi articoli

N. ordine	Forma	D	D1	D2	D3	L	L1	L2	L5	Foro di alloggiamento H11	Sforzo di taglio doppio max. kN
K0363.3808040	A	38	8	9,5	16	40	8	32,5	48	8	38
K0363.3808045	A	38	8	9,5	16	45	8	32,5	53	8	38
K0363.3808050	A	38	8	9,5	16	50	8	32,5	58	8	38
K0363.4710020	A	47	10	12	23	20	9	40	29	10	60
K0363.4710025	A	47	10	12	23	25	9	40	34	10	60
K0363.4710030	A	47	10	12	23	30	9	40	39	10	60
K0363.4710035	A	47	10	12	23	35	9	40	44	10	60
K0363.4710040	A	47	10	12	23	40	9	40	49	10	60
K0363.4710045	A	47	10	12	23	45	9	40	54	10	60
K0363.4710050	A	47	10	12	23	50	9	40	59	10	60
K0363.4710060	A	47	10	12	23	60	9	40	69	10	60
K0363.4712025	A	47	12	14,5	23	25	10	40	35	12	86
K0363.4712030	A	47	12	14,5	23	30	10	40	40	12	86
K0363.4712035	A	47	12	14,5	23	35	10	40	45	12	86
K0363.4712040	A	47	12	14,5	23	40	10	40	50	12	86
K0363.4712045	A	47	12	14,5	23	45	10	40	55	12	86
K0363.4712050	A	47	12	14,5	23	50	10	40	60	12	86
K0363.4712060	A	47	12	14,5	23	60	10	40	70	12	86
K0363.4712070	A	47	12	14,5	23	70	10	40	80	12	86
K0363.4712080	A	47	12	14,5	23	80	10	40	90	12	86
K0363.4716030	A	47	16	19	23	30	13	40	43	16	153
K0363.4716035	A	47	16	19	23	35	13	40	48	16	153
K0363.4716040	A	47	16	19	23	40	13	40	53	16	153
K0363.4716045	A	47	16	19	23	45	13	40	58	16	153
K0363.4716050	A	47	16	19	23	50	13	40	63	16	153
K0363.4716060	A	47	16	19	23	60	13	40	73	16	153
K0363.4716070	A	47	16	19	23	70	13	40	83	16	153
K0363.4716080	A	47	16	19	23	80	13	40	93	16	153
K0363.13805015	B	38	5	5,5	16	15	5,9	33	20,9	5	15
K0363.13805020	B	38	5	5,5	16	20	5,9	33	25,9	5	15
K0363.13805025	B	38	5	5,5	16	25	5,9	33	30,9	5	15
K0363.13805030	B	38	5	5,5	16	30	5,9	33	35,9	5	15
K0363.13806030	B	38	6	6,85	16	30	6,8	33	36,8	6	22
K0363.13806040	B	38	6	6,85	16	40	6,8	33	46,8	6	22
K0363.13806050	B	38	6	6,85	16	50	6,8	33	56,8	6	22
K0363.13808030	B	38	8	9,5	16	30	7,8	33	37,8	8	38
K0363.13808040	B	38	8	9,5	16	40	7,8	33	47,8	8	38
K0363.13808050	B	38	8	9,5	16	50	7,8	33	57,8	8	38