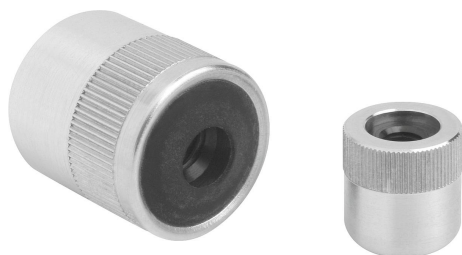


Pressori laterali a molla senza puntale

Descrizione articolo/immagini prodotto



Descrizione

Materiale:

Corpo in alluminio. Rondella in acciaio. Molla in acciaio.

Versione:

Corpo blu zincato.

Rondella temprata e brunita.

Nota:

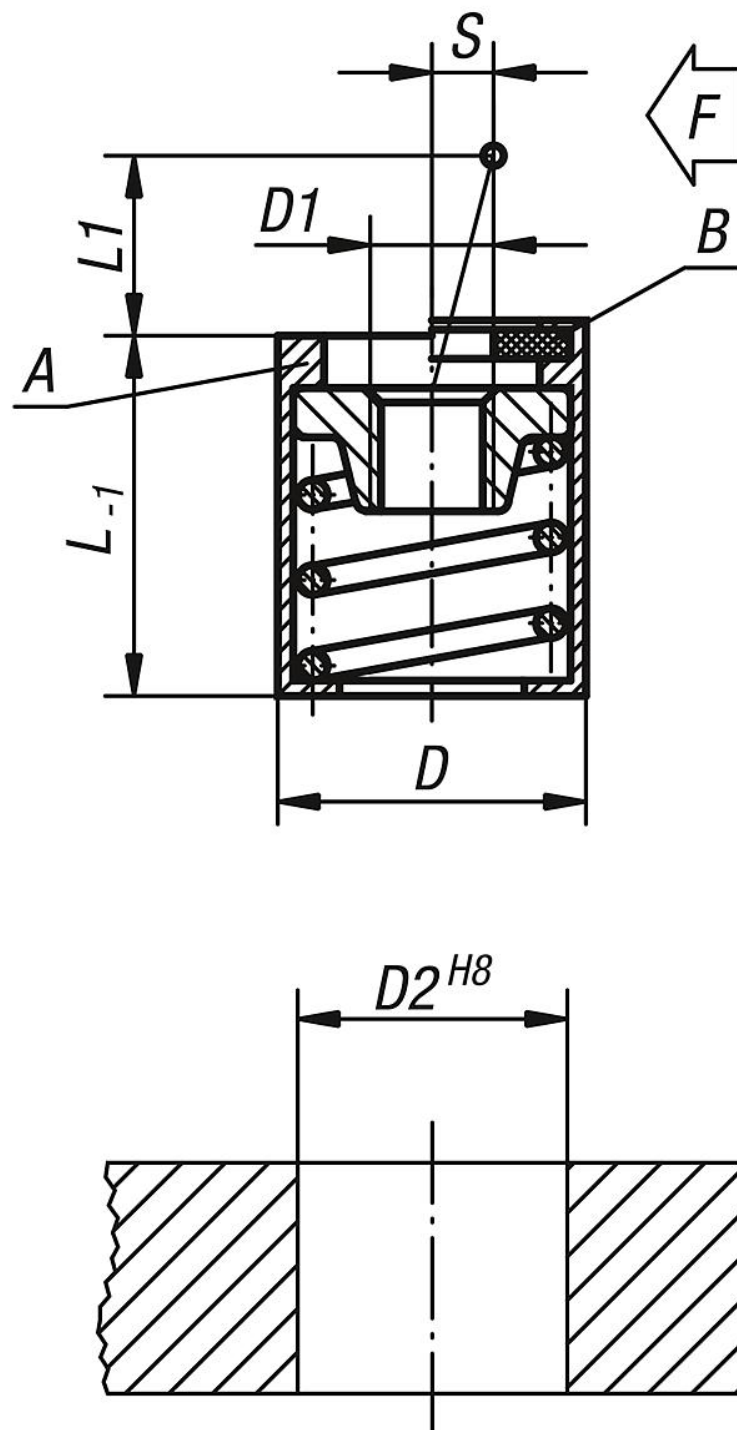
A seconda dell'uso previsto, il puntale può essere fabbricato dal cliente e avvitato nel foro filettato della rondella.

Sfruttando la corsa (S) e la relativa lunghezza (L1), si ottiene la pressione laterale corretta (F).

Inoltre, la forma B è dotata di una guarnizione contro l'infiltrazione di trucioli e di sporco.

Pressori laterali a molla senza puntale

Disegni



Sintesi articoli

Pressori laterali a molla senza puntale, forma A, senza guarnizione

| N. ordine | Forma | D | D1 | D2 | L | L1 | S | F ca. N |
|-------------|-------|----|----|----|----|----|-----|------------|
| K0370.31054 | A | 10 | M4 | 10 | 12 | 4 | 1,6 | 20 |
| K0370.31056 | A | 10 | M4 | 10 | 12 | 4 | 1,6 | 50 |

Pressori laterali a molla senza puntale

Sintesi articoli

| N. ordine | Forma | D | D1 | D2 | L | L1 | S | F ca. N |
|-------------|-------|----|----|----|----|------|-----|------------|
| K0370.31058 | A | 10 | M4 | 10 | 12 | 4 | 1,6 | 100 |
| K0370.31064 | A | 10 | M4 | 10 | 12 | 7,5 | 2 | 40 |
| K0370.31066 | A | 10 | M4 | 10 | 12 | 7,5 | 2 | 75 |
| K0370.31068 | A | 10 | M4 | 10 | 12 | 7,5 | 2 | 100 |
| K0370.31104 | A | 16 | M6 | 16 | 18 | 11,5 | 3,2 | 100 |
| K0370.31106 | A | 16 | M6 | 16 | 18 | 11,5 | 3,2 | 150 |
| K0370.31108 | A | 16 | M6 | 16 | 18 | 11,5 | 3,2 | 200 |
| K0370.32054 | B | 10 | M4 | 10 | 12 | 4 | 1,6 | 20 |
| K0370.32056 | B | 10 | M4 | 10 | 12 | 4 | 1,6 | 50 |
| K0370.32058 | B | 10 | M4 | 10 | 12 | 4 | 1,6 | 100 |
| K0370.32064 | B | 10 | M4 | 10 | 12 | 7,5 | 2 | 40 |
| K0370.32066 | B | 10 | M4 | 10 | 12 | 7,5 | 2 | 75 |
| K0370.32068 | B | 10 | M4 | 10 | 12 | 7,5 | 2 | 100 |
| K0370.32104 | B | 16 | M6 | 16 | 18 | 11,5 | 3,2 | 100 |
| K0370.32106 | B | 16 | M6 | 16 | 18 | 11,5 | 3,2 | 150 |
| K0370.32108 | B | 16 | M6 | 16 | 18 | 11,5 | 3,2 | 200 |