

## Viti con testa a martello

Descrizione articolo/immagini prodotto



### Descrizione

**Materiale:**

Acciaio.

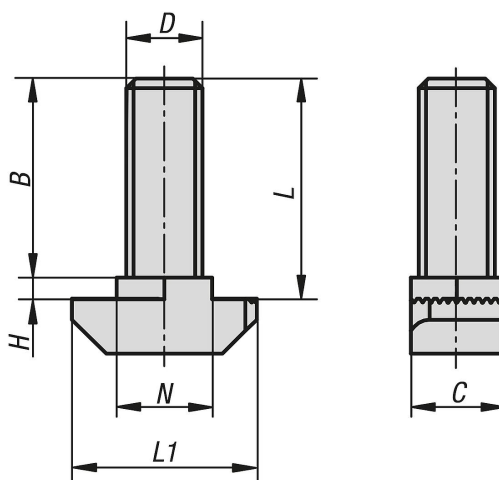
**Versione:**

Classe di resistenza 8.8 zincata.

**Nota:**

Elemento di fissaggio universale. La vite con testa a martello viene inserita nella cava del profilato e può pertanto essere installata, anche a posteriori, in sistemi preesistenti. La zigrinatura interrompe lo strato anodizzato e garantisce un collegamento a conduzione elettrica sicuro.

### Disegni



### Sintesi articoli

#### Viti con testa a martello

N. ordine	Tipo	Larghezza cava	B	C	D	H	L	L1	N
K1029.0806015X16	B	8	14,5	7,7	M6	1,5	16	16	7,7

## Viti con testa a martello

### Sintesi articoli

N. ordine	Tipo	Larghezza cava	B	C	D	H	L	L1	N
K1029.0806015X20	B	8	18,5	7,7	M6	1,5	20	16	7,7
K1029.0806015X25	B	8	23,5	7,7	M6	1,5	25	16	7,7
K1029.1008030X20	B	10	17	8,5	M8	3	20	19	9,7
K1029.1008030X25	B	10	22	8,5	M8	3	25	19	9,7
K1029.1008030X30	B	10	27	8,5	M8	3	30	19	9,7
K1029.1008030X40	B	10	37	8,5	M8	3	40	19	9,7
K1029.1008030X60	B	10	57	8,5	M8	3	60	19	9,7