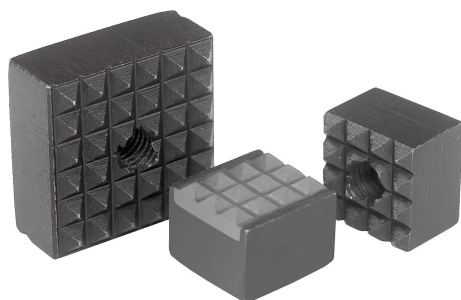


## Inserti quadrati

Descrizione articolo/immagini prodotto



### Descrizione

#### Materiale:

Acciaio per utensili temprato e/o metallo duro.

#### Versione:

brunito.

#### Nota:

Gli inserti sono particolarmente indicati per l'integrazione in bracci di spinta, sistemi prensili, dispositivi di serraggio e ganasce per morsa.

Con l'ausilio degli inserti, è possibile trasmettere coppie elevate, anche in caso di materiali duri e superfici irregolari. Gli inserti consentono forze di bloccaggio sopra la media in caso di pressione di taglio elevata.

Le teste zigrinate in metallo duro sono fissate con saldatura.

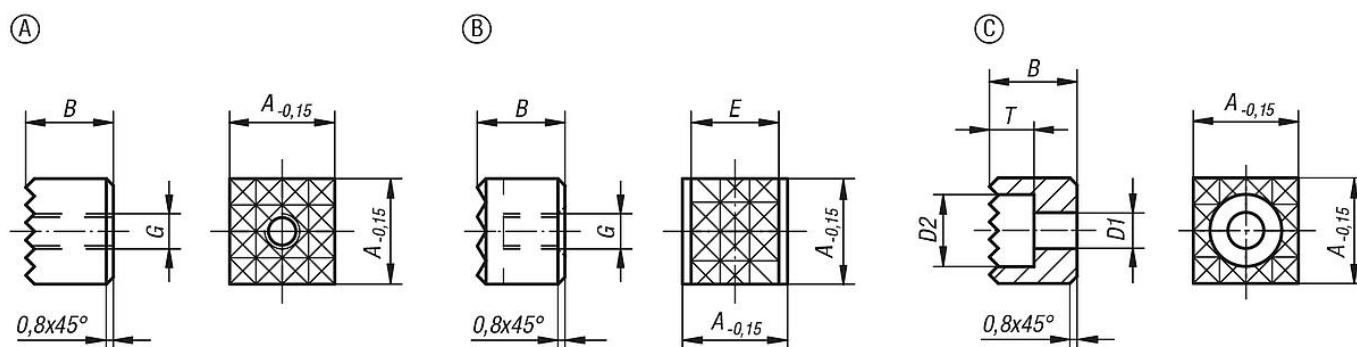
#### Nota disegno:

Forma A: acciaio per utensili

Forma B: acciaio per utensili, zigrinatura in metallo duro

Forma C: acciaio per utensili

### Disegni



### Sintesi articoli

#### Inserti quadrati

N. ordine	Forma	A	B	D1	D2	E	G	T	Zigrinatura
K0387.1005	A	10	10	-	-	-	M5	-	extra fine
K0387.101205	A	10	12	-	-	-	M5	-	extra fine
K0387.1205	A	12	10	-	-	-	M5	-	fine
K0387.121205	A	12	12	-	-	-	M5	-	fine
K0387.1606	A	16	10	-	-	-	M6	-	fine
K0387.161206	A	16	12	-	-	-	M6	-	fine
K0387.2005	A	20	10	-	-	-	M5	-	fine
K0387.201205	A	20	12	-	-	-	M5	-	fine
K0387.2506	A	25	10	-	-	-	M6	-	fine
K0387.251206	A	25	12	-	-	-	M6	-	fine
K0387.12057	B	12	10	-	-	10,3	M5	-	fine
K0387.1210048	C	12	10	4,5	8	-	-	5,6	fine
K0387.1212048	C	12	12	4,5	8	-	-	5,6	fine
K0387.1610048	C	16	10	4,5	8	-	-	5,6	fine
K0387.1612048	C	16	12	4,5	8	-	-	5,6	fine
K0387.2010058	C	20	10	5,5	10	-	-	6,6	fine

**Inserti quadrati****Sintesi articoli**

N. ordine	Forma	A	B	D1	D2	E	G	T	Zigrinatura
<b>K0387.2012058</b>	C	20	12	5,5	10	-	-	6,6	fine
<b>K0387.2510068</b>	C	25	10	6,6	11	-	-	7,6	fine
<b>K0387.2512068</b>	C	25	12	6,6	11	-	-	7,6	fine