

## Inserti regolabili forma B

Descrizione articolo/immagini prodotto



### Descrizione

#### Materiale:

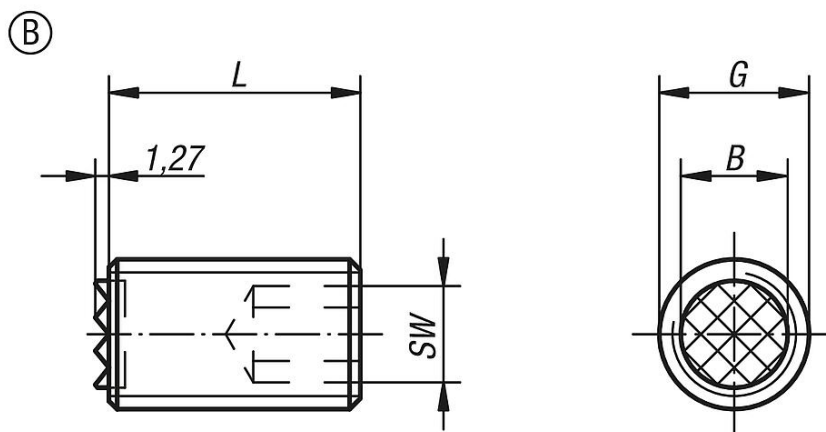
Acciaio per utensili temprato e/o metallo duro.

#### Nota:

La filettatura esterna passante delle viti regolabili consente una compensazione precisa in base al tipo di serraggio.

Gli inserti in metallo duro sono fissati con saldatura.

### Disegni



### Sintesi articoli

N. ordine	Forma	L	B	G	SW
K0388.2510	B	25	6,4	M10	5
K0388.5010	B	50	6,4	M10	5
K0388.2512	B	25	7,9	M12	6
K0388.5012	B	50	7,9	M12	6
K0388.2516	B	25	11,2	M16	8
K0388.5016	B	50	11,2	M16	8
K0388.2520	B	25	12,7	M20	10
K0388.5020	B	50	12,7	M20	10

