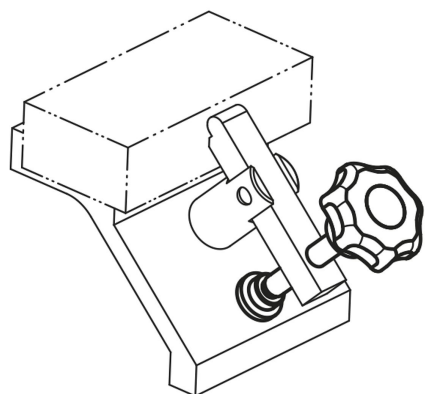
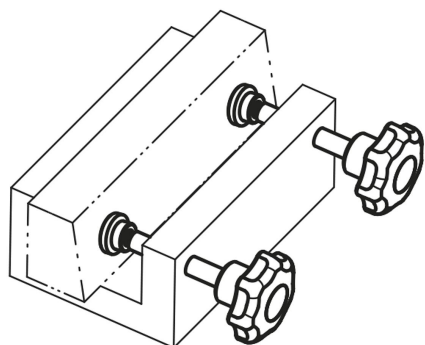


Mandrini pressori

Descrizione articolo/immagini prodotto



Descrizione

Materiale:

Pomello a lobi: resina termoplastica.

Bussola: acciaio.

Perno filettato: acciaio, classe di resistenza 5.8.

Pressore: plastica PA 6.

Versione:

Pomello a lobi, pressore nero.

Bussola zincata, passivata blu.

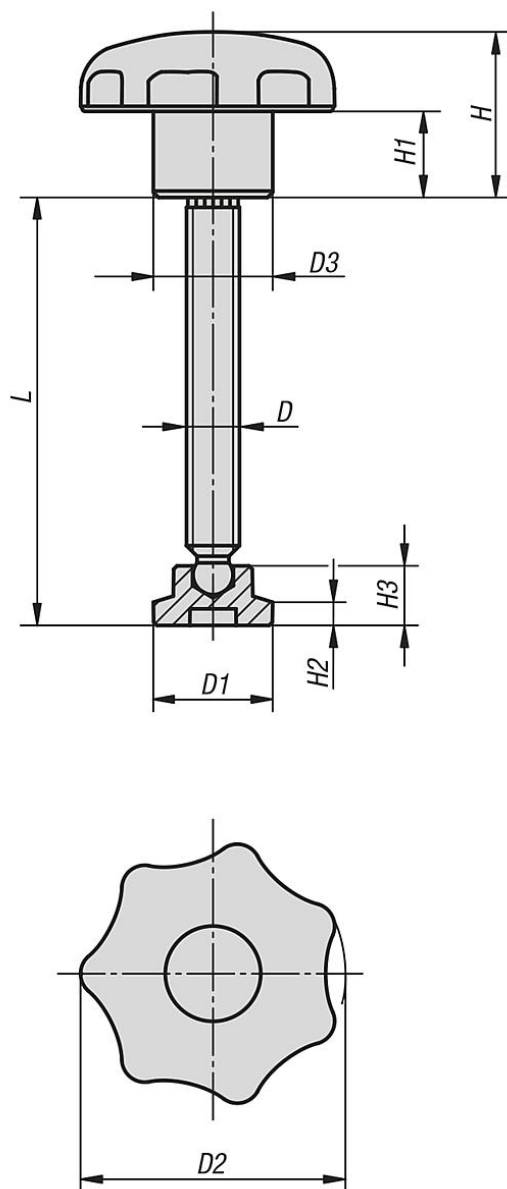
Perno filettato brunito.

Nota:

Il pressore è fornito sciolto. Questo può essere semplicemente inserito a pressione sullo stelo.

Mandrini pressori

Disegni



Sintesi articoli

Mandrini pressori

N. ordine	D	D1	D2	D3	L	H	H1	H2	H3
K0394.06053	M6	15	32	14	53,8	20	10	2,5	7,6
K0394.08064	M8	18	40	18	64,6	25	13	3,5	9
K0394.10070	M10	21	50	22	70,1	32	17	4	11
K0394.12086	M12	25	63	26	86	40	21	5	13

