

Piedino articolato, forma G

Descrizione articolo/immagini prodotto



Descrizione

Materiale, esecuzione:

Forma G: piedino acciaio da bonifica, elemento sferico acciaio automatico cementato, brunito.

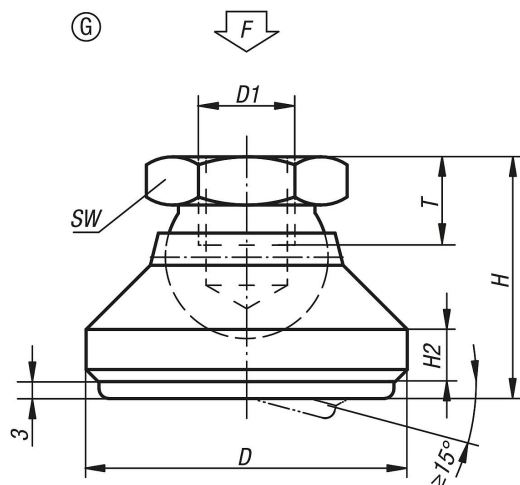
Piastra antiscivolo in elastomero termoplastico.

Nota:

La piastra antiscivolo assorbe le vibrazioni e impedisce lo scivolamento del piedino articolato.

La capacità di carico indicata nella tabella è una raccomandazione riferita al valore limite del carico statico permanente applicabile sul piedino articolato.

Disegni



Sintesi articoli

N. ordine	Forma	D	D1	H	H2	T	SW	Carico ammissibile max. kN (solo con carico statico)
K0395.410	G	32	M10	25	5	10	17	12
K0395.412	G	40	M12	29	6	12	19	17
K0395.416	G	50	M16	35	7	14	24	20
K0395.420	G	60	M20	45	8	18	30	24