

Ghiere con impugnatura a galletto simili a DIN 705, acciaio

Descrizione articolo/immagini prodotto



Descrizione

Materiale:

Ghiera in acciaio.

Impugnatura a galletto in resina termoplastica.

Gambo filettato in acciaio classe di resistenza 5.8.

Versione:

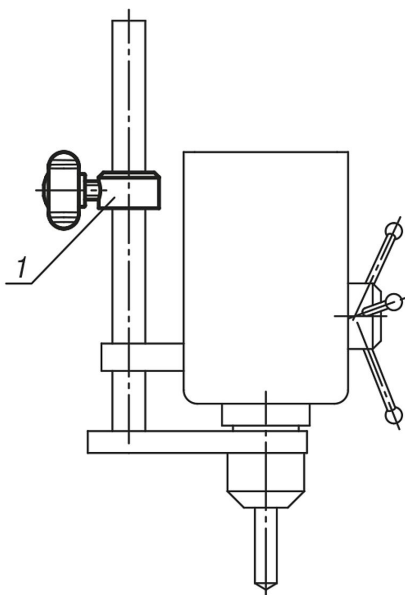
Ghiera non trattata.

Impugnatura a galletto grigio nerastro.

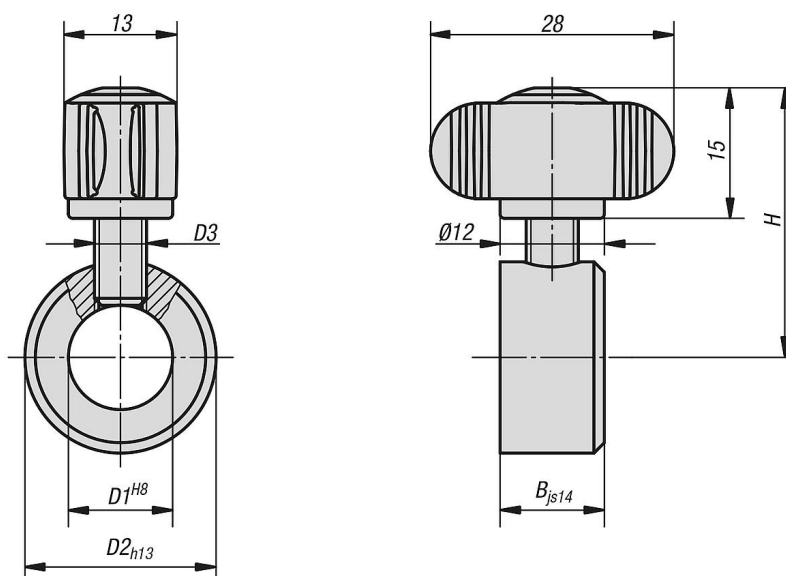
Gambo filettato passivato blu.

Nota disegno:

1) Battuta variabile



Disegni



Sintesi articoli

Ghiere con impugnatura a galletto simili a DIN 705, acciaio

Sintesi articoli

Ghiere con impugnatura a galletto simili a DIN 705, acciaio

N. ordine	B	D1	D2	D3	H
K0407.100601	8	6	12	M4	26
K0407.100801	8	8	16	M4	27
K0407.101001	10	10	20	M5	30
K0407.101201	12	12	22	M6	31
K0407.101601	12	16	28	M6	33
K0407.102001	14	20	32	M6	35
K0407.102501	16	25	40	M8	37,5
K0407.103201	16	32	50	M8	46