

Supporti piani per piedini articolati in zinco pressofuso o acciaio inox, forma A

Descrizione articolo/immagini prodotto



Descrizione

Materiale:

Supporti piani in zinco pressofuso o acciaio inox 1.4305.

Versione:

Supporto piano in zinco pressofuso verniciato a polvere colore nero.

Supporto piano in acciaio inox non trattato.

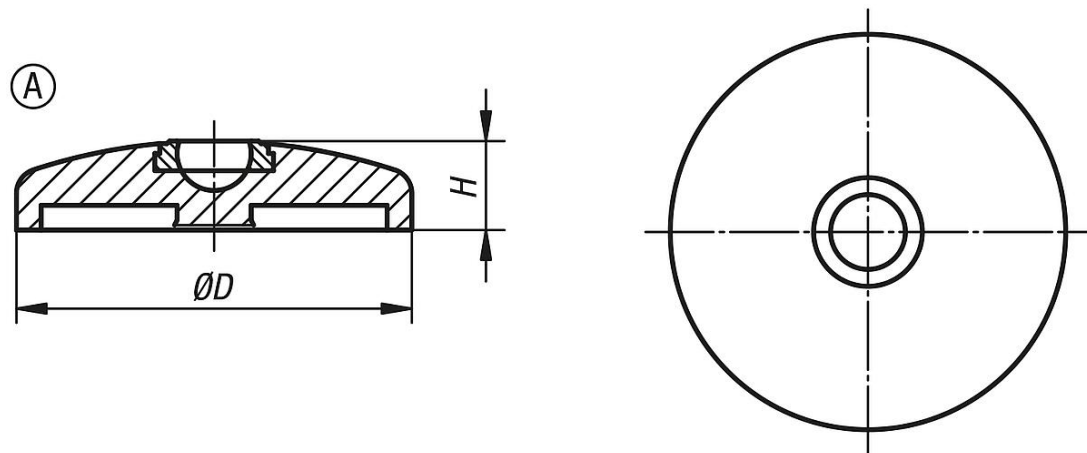
Nota:

I piedini articolati sono composti da un supporto piano e un mandrino filettato e/o una testa a sfera. Ogni supporto piano può essere combinato con ogni mandrino filettato e/o con ogni testa a sfera.

Per i mandrini filettati compatibili vedere K0421.

Per le teste a sfera compatibili vedere K0422.

Disegni



Sintesi articoli

| N. ordine | Forma | Materiale corpo base | D | A | H | Carico ammissibile max. kN |
|-------------|-------|----------------------|-----|---|----|----------------------------|
| K0416.10301 | A | zinco | 30 | - | 18 | 20 |
| K0416.10401 | A | zinco | 40 | - | 18 | 30 |
| K0416.10451 | A | zinco | 45 | - | 18 | 30 |
| K0416.10501 | A | zinco | 50 | - | 18 | 30 |
| K0416.10601 | A | zinco | 60 | - | 18 | 30 |
| K0416.10801 | A | zinco | 80 | - | 18 | 30 |
| K0416.11001 | A | zinco | 100 | - | 18 | 35 |
| K0416.11201 | A | zinco | 120 | - | 18 | 35 |
| K0416.10302 | A | acciaio inox | 30 | - | 18 | 20 |
| K0416.10402 | A | acciaio inox | 40 | - | 18 | 30 |
| K0416.10452 | A | acciaio inox | 45 | - | 18 | 30 |
| K0416.10502 | A | acciaio inox | 50 | - | 18 | 35 |
| K0416.10602 | A | acciaio inox | 60 | - | 18 | 35 |
| K0416.10802 | A | acciaio inox | 80 | - | 18 | 35 |
| K0416.11002 | A | acciaio inox | 100 | - | 18 | 40 |
| K0416.11202 | A | acciaio inox | 120 | - | 18 | 40 |

**Supporti piani per piedini articolati in zinco pressofuso o acciaio inox,
forma A**

Sintesi articoli

