

Supporti piani con braccio per piedini articolati in zinco pressofuso, forma C

Descrizione articolo/immagini prodotto



Descrizione

Materiale:

Supporto piano in zinco pressofuso.

Versione:

Supporto piano verniciato a polvere colore nero.

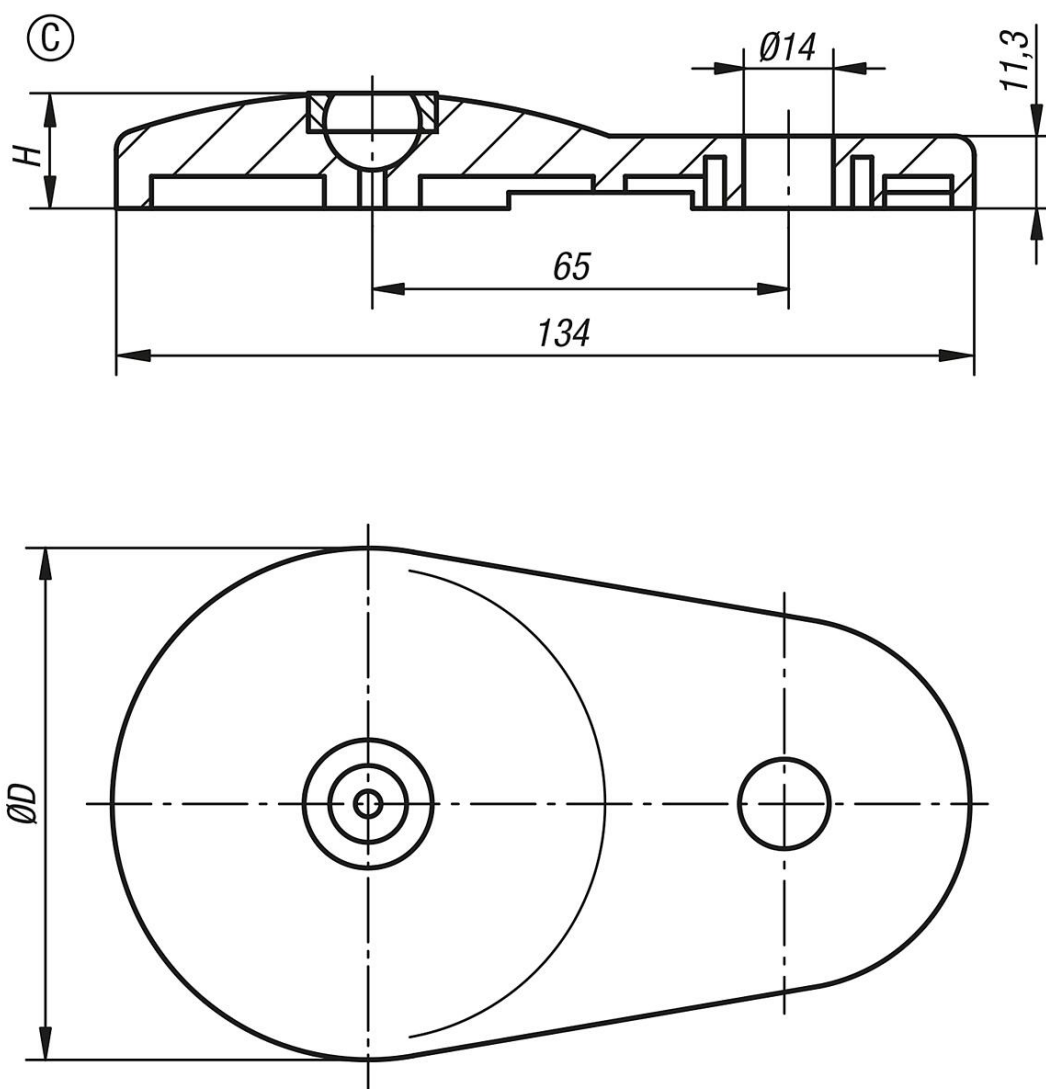
Nota:

I piedini articolati sono composti da un supporto piano e un mandrino filettato e/o una testa a sfera. Ogni supporto piano può essere combinato con ogni mandrino filettato e/o con ogni testa a sfera.

Per i mandrini filettati compatibili vedere K0421.

Per le teste a sfera compatibili vedere K0422.

Disegni



Sintesi articoli

**Supporti piani con braccio per piedini articolati in zinco pressofuso,
forma C**

Sintesi articoli

Supporti piani con braccio per piedini articolati in zinco pressofuso

N. ordine	Forma	D	H	Carico ammissibile max. kN
K0417.30801	C	80	18	30