

## Supporti piani per piedini articolati in acciaio inox

Descrizione articolo/immagini prodotto



### Descrizione

#### Materiale:

Supporto piano acciaio inox 1.4301.

Nucleo resina termoplastica PA.

Appoggio di gomma TPE.

#### Versione:

Supporto piano non trattato.

Appoggio di gomma grigio chiaro con labbro di tenuta, durezza 70 Shore A.

Campo di applicazione da -20 °C a +100 °C.

#### Nota:

I supporti piani in acciaio inox si contraddistinguono per l'appoggio in gomma, realizzato a iniezione insieme al supporto piano in acciaio inox e al nucleo in PA. Il supporto in gomma è resistente all'olio e all'acqua (fino a 60°C). Inoltre, è sottoposto a un trattamento antibatterico e antimicrobico, che lo rendono ideale per l'impiego nell'industria alimentare.

I piedini articolati sono costituiti da una base e uno stelo filettato oppure da testa a sfera. Ogni supporto piano può essere combinato con ogni stelo filettato e/o testa a sfera.

Per gli steli filettati compatibili vedere K0421.

Per le teste a sfera compatibili vedere K0422.

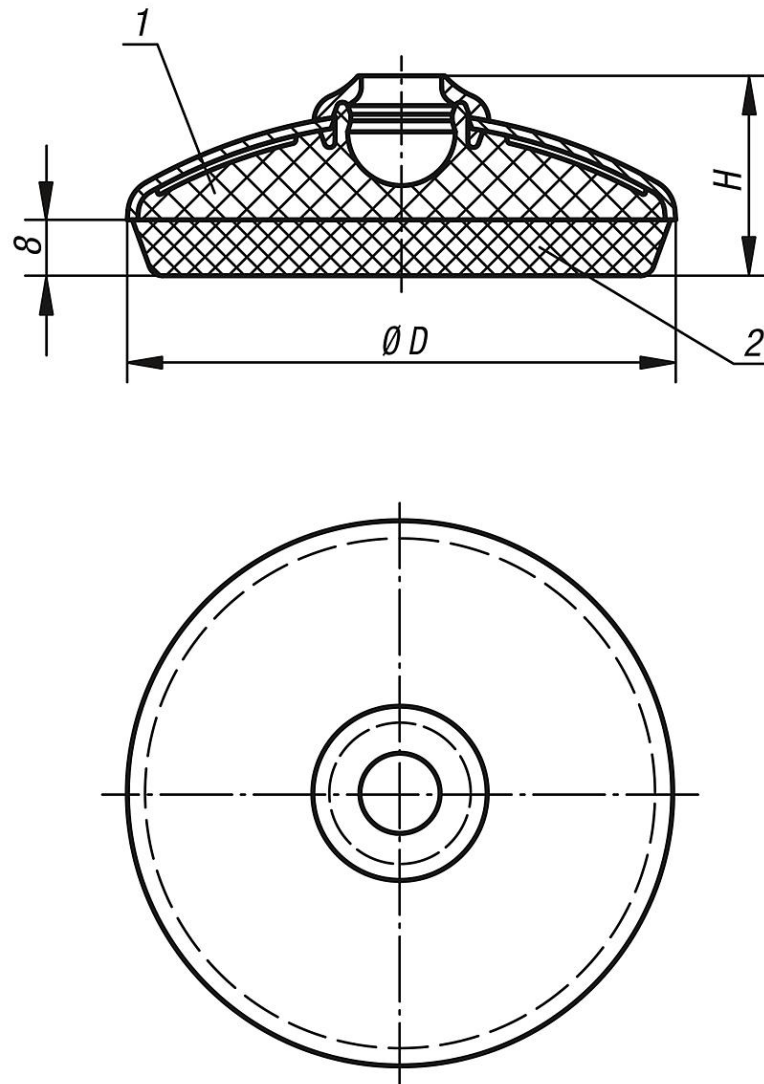
#### Nota disegno:

1) Nucleo PA

2) Appoggio di gomma

## Supporti piani per piedini articolati in acciaio inox

Disegni



### Sintesi articoli

#### Supporti piani per piedini articolati in acciaio inox

N. ordine	D	H	Carico ammissibile max. kN
K0418.1060	58,5	29	7
K0418.1080	78,5	29	7
K0418.1100	98,5	29	7