

Teste a sfera con filettatura interna

Descrizione articolo/immagini prodotto



Descrizione

Materiale:

Acciaio o acciaio inox 1.4301.

Versione:

Acciaio passivato blu.
Acciaio inox non trattato.

Nota:

Per il fissaggio diretto dei piedini articolati mediante viti standard.

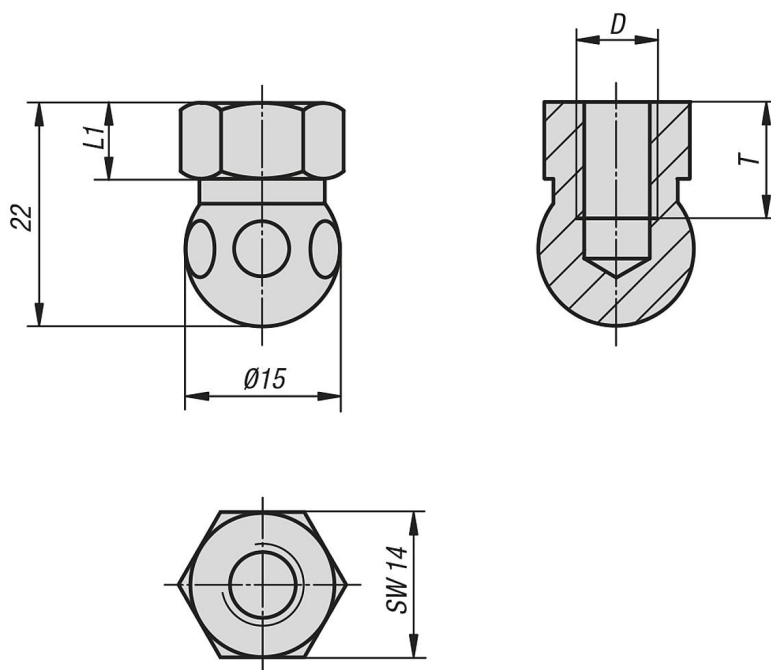
I piedini sono composti da una testa a sfera e un supporto piano. Ogni testa a sfera può essere combinata con ogni supporto piano.

L'altezza dell'intero piedino articolato risulta dall'altezza del dado esagonale + 22,5 mm.

(Altezza piedino articolato completo = L1 + 22,5 mm)



Disegni



Sintesi articoli

Teste a sfera con filettatura interna

Teste a sfera con filettatura interna**Sintesi articoli**

N. ordine	Materiale corpo base	D	L1	T
K0422.061	acciaio	M6	7,5	10
K0422.062	acciaio inox	M6	7,5	10
K0422.081	acciaio	M8	7,5	10
K0422.082	acciaio inox	M8	7,5	10