

Supporti piani per piedini di regolazione in zinco pressofuso o acciaio inox, forma D

Descrizione articolo/immagini prodotto



Descrizione

Materiale:

Supporto piano in zinco pressofuso o acciaio inox 1.4305.
Piastra antiscivolo elastomero termoplastico.

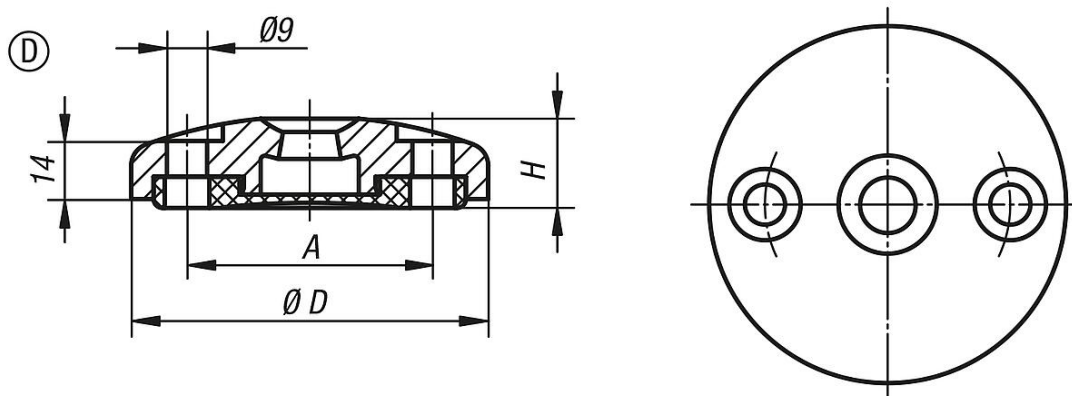
Versione:

Supporto piano in zinco pressofuso verniciato a polvere colore nero. Supporto piano acciaio inox non trattato.

Nota:

I piedini di appoggio sono composti da uno stelo filettato e un supporto piano. Ogni stelo filettato può essere combinato con ogni supporto piano.
La piastra antiscivolo assorbe le vibrazioni e impedisce lo scivolamento del piedino di regolazione.
Per gli steli filettati compatibili vedere K0427.

Disegni



Sintesi articoli

N. ordine	Forma	Materiale corpo base	D	A	H	Carico ammissibile max. kN
K0425.40801	D	zinco	80	55	20	35
K0425.41001	D	zinco	100	74	20	35
K0425.40802	D	acciaio inox	80	55	20	45
K0425.41002	D	acciaio inox	100	74	20	45