

Steli filettati per piedini di appoggio ECO in acciaio o acciaio inox

Descrizione articolo/immagini prodotto



Descrizione

Materiale:

Acciaio o acciaio inox 1.4305.

Versione:

Acciaio passivato blu.
Acciaio inox non trattato.

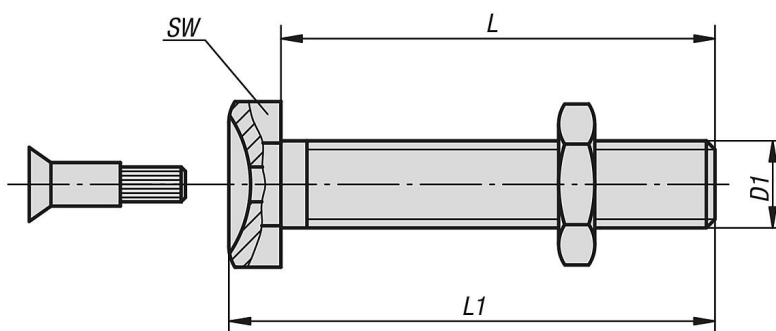
Nota:

I piedini di appoggio ECO sono composti da uno stelo filettato e una base. Ogni stelo può essere combinato con ogni base.

Accessori:

K0428 Supporti piani per piedini di regolazione ECO in zinco pressofuso, acciaio inox o plastica.

Disegni



Sintesi articoli

Steli filettati per piedini di appoggio ECO in acciaio o acciaio inox

N. ordine	Materiale corpo base	D1	L	L1	SW	Carico ammissibile max. kN
K0429.080251	acciaio	M8	25	29,5	13	3,5
K0429.080401	acciaio	M8	40	44,5	13	3,5
K0429.080501	acciaio	M8	50	54,5	13	3,5
K0429.080701	acciaio	M8	70	74,5	13	3,5
K0429.080801	acciaio	M8	80	84,5	13	3,5
K0429.081001	acciaio	M8	100	104,5	13	3,5
K0429.081201	acciaio	M8	120	124,5	13	3,5
K0429.100251	acciaio	M10	25	30	17	4,7
K0429.100401	acciaio	M10	40	45	17	4,7
K0429.100501	acciaio	M10	50	55	17	4,7
K0429.100701	acciaio	M10	70	75	17	4,7
K0429.100801	acciaio	M10	80	85	17	4,7
K0429.101001	acciaio	M10	100	105	17	4,7
K0429.101201	acciaio	M10	120	125	17	4,7
K0429.120251	acciaio	M12	25	31	19	7,7
K0429.120401	acciaio	M12	40	46	19	7,7
K0429.120501	acciaio	M12	50	56	19	7,7
K0429.120701	acciaio	M12	70	76	19	7,7
K0429.120801	acciaio	M12	80	86	19	7,7

Steli filettati per piedini di appoggio ECO in acciaio o acciaio inox

Sintesi articoli

N. ordine	Materiale corpo base	D1	L	L1	SW	Carico ammissibile max. kN
K0429.121001	acciaio	M12	100	106	19	7,7
K0429.121201	acciaio	M12	120	126	19	7,7
K0429.160501	acciaio	M16	50	58,5	24	14,5
K0429.161001	acciaio	M16	100	108,5	24	14,5
K0429.161501	acciaio	M16	150	158,5	24	14,5
K0429.080252	acciaio inox	M8	25	29,5	13	3,5
K0429.080402	acciaio inox	M8	40	44,5	13	3,5
K0429.080502	acciaio inox	M8	50	54,5	13	3,5
K0429.080702	acciaio inox	M8	70	74,5	13	3,5
K0429.080802	acciaio inox	M8	80	84,5	13	3,5
K0429.081002	acciaio inox	M8	100	104,5	13	3,5
K0429.081202	acciaio inox	M8	120	124,5	13	3,5
K0429.100252	acciaio inox	M10	25	30	17	4,7
K0429.100402	acciaio inox	M10	40	45	17	4,7
K0429.100502	acciaio inox	M10	50	55	17	4,7
K0429.100702	acciaio inox	M10	70	75	17	4,7
K0429.100802	acciaio inox	M10	80	85	17	4,7
K0429.101002	acciaio inox	M10	100	105	17	4,7
K0429.101202	acciaio inox	M10	120	125	17	4,7
K0429.120252	acciaio inox	M12	25	31	19	7,7
K0429.120402	acciaio inox	M12	40	46	19	7,7
K0429.120502	acciaio inox	M12	50	56	19	7,7
K0429.120702	acciaio inox	M12	70	76	19	7,7
K0429.120802	acciaio inox	M12	80	86	19	7,7
K0429.121002	acciaio inox	M12	100	106	19	7,7
K0429.121202	acciaio inox	M12	120	126	19	7,7
K0429.160502	acciaio inox	M16	50	58,5	24	14,5
K0429.161002	acciaio inox	M16	100	108,5	24	14,5
K0429.161502	acciaio inox	M16	150	158,5	24	14,5