

Maniglie a leva in plastica con filettatura esterna e pulsante, inserto filettato in acciaio brunito

Descrizione articolo/immagini prodotto



Descrizione

Materiale:

Impugnatura in plastica rinforzata con fibra di vetro con ghiera dentata in zinco pressofuso.

Parti metalliche in acciaio, classe di resistenza 5.8.

Pulsante in plastica (POM).

Versione:

Parti metalliche in acciaio brunito.

Nota:

I colori standard sono:

Maniglia a leva grigio nerastro, pulsante rosso.

Maniglia a leva arancione, pulsante grigio nerastro.

Maniglia a leva rossa, pulsante grigio nerastro.

Per $L \geq 60$ mm la lunghezza della filettatura è di 60 mm.

Su richiesta:

Altre filettature esterne, lunghezze delle viti e modelli speciali.

Pagando un sovrapprezzo la misura "H1" può essere realizzata in altre lunghezze.

Nota disegno:

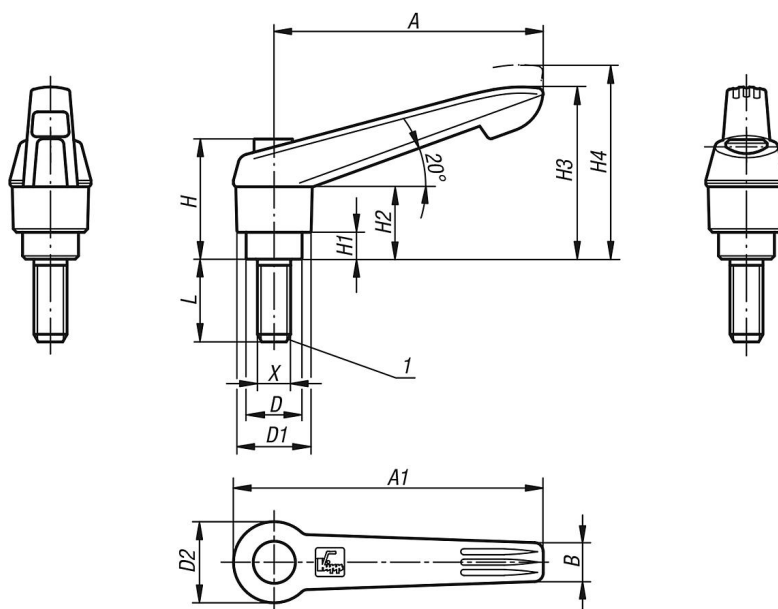
1) Punta DIN EN ISO 4753

Maniglie a leva in plastica con filettatura esterna e pulsante, inserto filettato in acciaio brunito

Descrizione articolo/immagini prodotto



Disegni



Sintesi articoli

Maniglia a leva con pulsante con filettatura esterna

N. ordine	Colore corpo base	Dimensioni	X	D	D1	D2	H	H1	H2	H3	H4	A	A1	B	Numero denti	L
K0269.71105X10	grigio nerastro RAL 7021	1	M5	10	13	14,5	25,5	4	15	30	33,5	40	47	7,5	16	10
K0269.71105X15	grigio nerastro RAL 7021	1	M5	10	13	14,5	25,5	4	15	30	33,5	40	47	7,5	16	15
K0269.71105X20	grigio nerastro RAL 7021	1	M5	10	13	14,5	25,5	4	15	30	33,5	40	47	7,5	16	20
K0269.71105X25	grigio nerastro RAL 7021	1	M5	10	13	14,5	25,5	4	15	30	33,5	40	47	7,5	16	25
K0269.71105X30	grigio nerastro RAL 7021	1	M5	10	13	14,5	25,5	4	15	30	33,5	40	47	7,5	16	30
K0269.71105X35	grigio nerastro RAL 7021	1	M5	10	13	14,5	25,5	4	15	30	33,5	40	47	7,5	16	35
K0269.71105X40	grigio nerastro RAL 7021	1	M5	10	13	14,5	25,5	4	15	30	33,5	40	47	7,5	16	40
K0269.71105X45	grigio nerastro RAL 7021	1	M5	10	13	14,5	25,5	4	15	30	33,5	40	47	7,5	16	45
K0269.71105X50	grigio nerastro RAL 7021	1	M5	10	13	14,5	25,5	4	15	30	33,5	40	47	7,5	16	50
K0269.72105X10	arancio puro RAL 2004	1	M5	10	13	14,5	25,5	4	15	30	33,5	40	47	7,5	16	10
K0269.72105X15	arancio puro RAL 2004	1	M5	10	13	14,5	25,5	4	15	30	33,5	40	47	7,5	16	15
K0269.72105X20	arancio puro RAL 2004	1	M5	10	13	14,5	25,5	4	15	30	33,5	40	47	7,5	16	20

Maniglie a leva in plastica con filettatura esterna e pulsante, inserto filettato in acciaio brunito

Sintesi articoli

N. ordine	Colore corpo base	Dimensioni	X	D	D1	D2	H	H1	H2	H3	H4	A	A1	B	Numero denti	L
K0269.72105X25	arancio puro RAL 2004	1	M5	10	13	14,5	25,5	4	15	30	33,5	40	47	7,5	16	25
K0269.72105X30	arancio puro RAL 2004	1	M5	10	13	14,5	25,5	4	15	30	33,5	40	47	7,5	16	30
K0269.72105X35	arancio puro RAL 2004	1	M5	10	13	14,5	25,5	4	15	30	33,5	40	47	7,5	16	35
K0269.72105X40	arancio puro RAL 2004	1	M5	10	13	14,5	25,5	4	15	30	33,5	40	47	7,5	16	40
K0269.72105X45	arancio puro RAL 2004	1	M5	10	13	14,5	25,5	4	15	30	33,5	40	47	7,5	16	45
K0269.72105X50	arancio puro RAL 2004	1	M5	10	13	14,5	25,5	4	15	30	33,5	40	47	7,5	16	50
K0269.73105X10	rosso traffico RAL 3020	1	M5	10	13	14,5	25,5	4	15	30	33,5	40	47	7,5	16	10
K0269.73105X15	rosso traffico RAL 3020	1	M5	10	13	14,5	25,5	4	15	30	33,5	40	47	7,5	16	15
K0269.73105X20	rosso traffico RAL 3020	1	M5	10	13	14,5	25,5	4	15	30	33,5	40	47	7,5	16	20
K0269.73105X25	rosso traffico RAL 3020	1	M5	10	13	14,5	25,5	4	15	30	33,5	40	47	7,5	16	25
K0269.73105X30	rosso traffico RAL 3020	1	M5	10	13	14,5	25,5	4	15	30	33,5	40	47	7,5	16	30
K0269.73105X35	rosso traffico RAL 3020	1	M5	10	13	14,5	25,5	4	15	30	33,5	40	47	7,5	16	35
K0269.73105X40	rosso traffico RAL 3020	1	M5	10	13	14,5	25,5	4	15	30	33,5	40	47	7,5	16	40
K0269.73105X45	rosso traffico RAL 3020	1	M5	10	13	14,5	25,5	4	15	30	33,5	40	47	7,5	16	45
K0269.73105X50	rosso traffico RAL 3020	1	M5	10	13	14,5	25,5	4	15	30	33,5	40	47	7,5	16	50
K0269.71106X10	grigio nerastro RAL 7021	1	M6	10	13	14,5	25,5	4	15	30	33,5	40	47	7,5	16	10
K0269.71106X15	grigio nerastro RAL 7021	1	M6	10	13	14,5	25,5	4	15	30	33,5	40	47	7,5	16	15
K0269.71106X20	grigio nerastro RAL 7021	1	M6	10	13	14,5	25,5	4	15	30	33,5	40	47	7,5	16	20
K0269.71106X25	grigio nerastro RAL 7021	1	M6	10	13	14,5	25,5	4	15	30	33,5	40	47	7,5	16	25
K0269.71106X30	grigio nerastro RAL 7021	1	M6	10	13	14,5	25,5	4	15	30	33,5	40	47	7,5	16	30
K0269.71106X35	grigio nerastro RAL 7021	1	M6	10	13	14,5	25,5	4	15	30	33,5	40	47	7,5	16	35
K0269.71106X40	grigio nerastro RAL 7021	1	M6	10	13	14,5	25,5	4	15	30	33,5	40	47	7,5	16	40
K0269.71106X45	grigio nerastro RAL 7021	1	M6	10	13	14,5	25,5	4	15	30	33,5	40	47	7,5	16	45
K0269.71106X50	grigio nerastro RAL 7021	1	M6	10	13	14,5	25,5	4	15	30	33,5	40	47	7,5	16	50
K0269.72106X10	arancio puro RAL 2004	1	M6	10	13	14,5	25,5	4	15	30	33,5	40	47	7,5	16	10
K0269.72106X15	arancio puro RAL 2004	1	M6	10	13	14,5	25,5	4	15	30	33,5	40	47	7,5	16	15
K0269.72106X20	arancio puro RAL 2004	1	M6	10	13	14,5	25,5	4	15	30	33,5	40	47	7,5	16	20
K0269.72106X25	arancio puro RAL 2004	1	M6	10	13	14,5	25,5	4	15	30	33,5	40	47	7,5	16	25
K0269.72106X30	arancio puro RAL 2004	1	M6	10	13	14,5	25,5	4	15	30	33,5	40	47	7,5	16	30
K0269.72106X35	arancio puro RAL 2004	1	M6	10	13	14,5	25,5	4	15	30	33,5	40	47	7,5	16	35
K0269.72106X40	arancio puro RAL 2004	1	M6	10	13	14,5	25,5	4	15	30	33,5	40	47	7,5	16	40
K0269.72106X45	arancio puro RAL 2004	1	M6	10	13	14,5	25,5	4	15	30	33,5	40	47	7,5	16	45
K0269.72106X50	arancio puro RAL 2004	1	M6	10	13	14,5	25,5	4	15	30	33,5	40	47	7,5	16	50
K0269.73106X10	rosso traffico RAL 3020	1	M6	10	13	14,5	25,5	4	15	30	33,5	40	47	7,5	16	10
K0269.73106X15	rosso traffico RAL 3020	1	M6	10	13	14,5	25,5	4	15	30	33,5	40	47	7,5	16	15
K0269.73106X20	rosso traffico RAL 3020	1	M6	10	13	14,5	25,5	4	15	30	33,5	40	47	7,5	16	20
K0269.73106X25	rosso traffico RAL 3020	1	M6	10	13	14,5	25,5	4	15	30	33,5	40	47	7,5	16	25
K0269.73106X30	rosso traffico RAL 3020	1	M6	10	13	14,5	25,5	4	15	30	33,5	40	47	7,5	16	30
K0269.73106X35	rosso traffico RAL 3020	1	M6	10	13	14,5	25,5	4	15	30	33,5	40	47	7,5	16	35
K0269.73106X40	rosso traffico RAL 3020	1	M6	10	13	14,5	25,5	4	15	30	33,5	40	47	7,5	16	40
K0269.73106X45	rosso traffico RAL 3020	1	M6	10	13	14,5	25,5	4	15	30	33,5	40	47	7,5	16	45
K0269.73106X50	rosso traffico RAL 3020	1	M6	10	13	14,5	25,5	4	15	30	33,5	40	47	7,5	16	50
K0269.71206X15	grigio nerastro RAL 7021	2	M6	13,5	18	19,5	29,5	6,5	17,5	41,5	45,5	65	75	9,5	20	15
K0269.71206X20	grigio nerastro RAL 7021	2	M6	13,5	18	19,5	29,5	6,5	17,5	41,5	45,5	65	75	9,5	20	20
K0269.71206X25	grigio nerastro RAL 7021	2	M6	13,5	18	19,5	29,5	6,5	17,5	41,5	45,5	65	75	9,5	20	25
K0269.71206X30	grigio nerastro RAL 7021	2	M6	13,5	18	19,5	29,5	6,5	17,5	41,5	45,5	65	75	9,5	20	30
K0269.71206X35	grigio nerastro RAL 7021	2	M6	13,5	18	19,5	29,5	6,5	17,5	41,5	45,5	65	75	9,5	20	35
K0269.71206X40	grigio nerastro RAL 7021	2	M6	13,5	18	19,5	29,5	6,5	17,5	41,5	45,5	65	75	9,5	20	40
K0269.71206X45	grigio nerastro RAL 7021	2	M6	13,5	18	19,5	29,5	6,5	17,5	41,5	45,5	65	75	9,5	20	45
K0269.71206X50	grigio nerastro RAL 7021	2	M6	13,5	18	19,5	29,5	6,5	17,5	41,5	45,5	65	75	9,5	20	50
K0269.71206X55	grigio nerastro RAL 7021	2	M6	13,5	18	19,5	29,5	6,5	17,5	41,5	45,5	65	75	9,5	20	55
K0269.71206X60	grigio nerastro RAL 7021	2	M6	13,5	18	19,5	29,5	6,5	17,5	41,5	45,5	65	75	9,5	20	60
K0269.72206X15	arancio puro RAL 2004	2	M6	13,5	18	19,5	29,5	6,5	17,5	41,5	45,5	65	75	9,5	20	15
K0269.72206X20	arancio puro RAL 2004	2	M6	13,5	18	19,5	29,5	6,5	17,5	41,5	45,5	65	75	9,5	20	20
K0269.72206X25	arancio puro RAL 2004	2	M6	13,5	18	19,5	29,5	6,5	17,5	41,5	45,5	65	75	9,5	20	25
K0269.72206X30	arancio puro RAL 2004	2	M6	13,5	18	19,5	29,5	6,5	17,5	41,5	45,5	65	75	9,5	20	30
K0269.72206X35	arancio puro RAL 2004	2	M6	13,5	18	19,5	29,5	6,5	17,5	41,5	45,5	65	75	9,5	20	35
K0269.72206X40	arancio puro RAL 2004	2	M6	13,5	18	19,5	29,5	6,5	17,5	41,5	45,5	65	75	9,5	20	40
K0269.72206X45	arancio puro RAL 2004	2	M6	13,5	18	19,5	29,5	6,5	17,5	41,5	45,5	65	75	9,5	20	45
K0269.72206X50	arancio puro RAL 2004	2	M6	13,5	18	19,5	29,5	6,5	17,5	41,5	45,5	65	75	9,5	20	50
K0269.72206X55	arancio puro RAL 2004	2	M6	13,5	18	19,5	29,5	6,5	17,5	41,5	45,5	65	75	9,5	20	55
K0269.72206X60	arancio puro RAL 2004	2	M6	13,5	18	19,5	29,5	6,5	17,5	41,5	45,5	65	75	9,5	20	60

Maniglie a leva in plastica con filettatura esterna e pulsante, inserto filettato in acciaio brunito

Sintesi articoli

N. ordine	Colore corpo base	Dimensioni	X	D	D1	D2	H	H1	H2	H3	H4	A	A1	B	Numero denti	L
K0269.73206X15	rosso traffico RAL 3020	2	M6	13,5	18	19,5	29,5	6,5	17,5	41,5	45,5	65	75	9,5	20	15
K0269.73206X20	rosso traffico RAL 3020	2	M6	13,5	18	19,5	29,5	6,5	17,5	41,5	45,5	65	75	9,5	20	20
K0269.73206X25	rosso traffico RAL 3020	2	M6	13,5	18	19,5	29,5	6,5	17,5	41,5	45,5	65	75	9,5	20	25
K0269.73206X30	rosso traffico RAL 3020	2	M6	13,5	18	19,5	29,5	6,5	17,5	41,5	45,5	65	75	9,5	20	30
K0269.73206X35	rosso traffico RAL 3020	2	M6	13,5	18	19,5	29,5	6,5	17,5	41,5	45,5	65	75	9,5	20	35
K0269.73206X40	rosso traffico RAL 3020	2	M6	13,5	18	19,5	29,5	6,5	17,5	41,5	45,5	65	75	9,5	20	40
K0269.73206X45	rosso traffico RAL 3020	2	M6	13,5	18	19,5	29,5	6,5	17,5	41,5	45,5	65	75	9,5	20	45
K0269.73206X50	rosso traffico RAL 3020	2	M6	13,5	18	19,5	29,5	6,5	17,5	41,5	45,5	65	75	9,5	20	50
K0269.73206X55	rosso traffico RAL 3020	2	M6	13,5	18	19,5	29,5	6,5	17,5	41,5	45,5	65	75	9,5	20	55
K0269.73206X60	rosso traffico RAL 3020	2	M6	13,5	18	19,5	29,5	6,5	17,5	41,5	45,5	65	75	9,5	20	60
K0269.71208X15	grigio nerastro RAL 7021	2	M8	13,5	18	19,5	29,5	6,5	17,5	41,5	45,5	65	75	9,5	20	15
K0269.71208X20	grigio nerastro RAL 7021	2	M8	13,5	18	19,5	29,5	6,5	17,5	41,5	45,5	65	75	9,5	20	20
K0269.71208X25	grigio nerastro RAL 7021	2	M8	13,5	18	19,5	29,5	6,5	17,5	41,5	45,5	65	75	9,5	20	25
K0269.71208X30	grigio nerastro RAL 7021	2	M8	13,5	18	19,5	29,5	6,5	17,5	41,5	45,5	65	75	9,5	20	30
K0269.71208X35	grigio nerastro RAL 7021	2	M8	13,5	18	19,5	29,5	6,5	17,5	41,5	45,5	65	75	9,5	20	35
K0269.71208X40	grigio nerastro RAL 7021	2	M8	13,5	18	19,5	29,5	6,5	17,5	41,5	45,5	65	75	9,5	20	40
K0269.71208X45	grigio nerastro RAL 7021	2	M8	13,5	18	19,5	29,5	6,5	17,5	41,5	45,5	65	75	9,5	20	45
K0269.71208X50	grigio nerastro RAL 7021	2	M8	13,5	18	19,5	29,5	6,5	17,5	41,5	45,5	65	75	9,5	20	50
K0269.71208X55	grigio nerastro RAL 7021	2	M8	13,5	18	19,5	29,5	6,5	17,5	41,5	45,5	65	75	9,5	20	55
K0269.71208X60	grigio nerastro RAL 7021	2	M8	13,5	18	19,5	29,5	6,5	17,5	41,5	45,5	65	75	9,5	20	60
K0269.72208X15	arancio puro RAL 2004	2	M8	13,5	18	19,5	29,5	6,5	17,5	41,5	45,5	65	75	9,5	20	15
K0269.72208X20	arancio puro RAL 2004	2	M8	13,5	18	19,5	29,5	6,5	17,5	41,5	45,5	65	75	9,5	20	20
K0269.72208X25	arancio puro RAL 2004	2	M8	13,5	18	19,5	29,5	6,5	17,5	41,5	45,5	65	75	9,5	20	25
K0269.72208X30	arancio puro RAL 2004	2	M8	13,5	18	19,5	29,5	6,5	17,5	41,5	45,5	65	75	9,5	20	30
K0269.72208X35	arancio puro RAL 2004	2	M8	13,5	18	19,5	29,5	6,5	17,5	41,5	45,5	65	75	9,5	20	35
K0269.72208X40	arancio puro RAL 2004	2	M8	13,5	18	19,5	29,5	6,5	17,5	41,5	45,5	65	75	9,5	20	40
K0269.72208X45	arancio puro RAL 2004	2	M8	13,5	18	19,5	29,5	6,5	17,5	41,5	45,5	65	75	9,5	20	45
K0269.72208X50	arancio puro RAL 2004	2	M8	13,5	18	19,5	29,5	6,5	17,5	41,5	45,5	65	75	9,5	20	50
K0269.72208X55	arancio puro RAL 2004	2	M8	13,5	18	19,5	29,5	6,5	17,5	41,5	45,5	65	75	9,5	20	55
K0269.72208X60	arancio puro RAL 2004	2	M8	13,5	18	19,5	29,5	6,5	17,5	41,5	45,5	65	75	9,5	20	60
K0269.73208X15	rosso traffico RAL 3020	2	M8	13,5	18	19,5	29,5	6,5	17,5	41,5	45,5	65	75	9,5	20	15
K0269.73208X20	rosso traffico RAL 3020	2	M8	13,5	18	19,5	29,5	6,5	17,5	41,5	45,5	65	75	9,5	20	20
K0269.73208X25	rosso traffico RAL 3020	2	M8	13,5	18	19,5	29,5	6,5	17,5	41,5	45,5	65	75	9,5	20	25
K0269.73208X30	rosso traffico RAL 3020	2	M8	13,5	18	19,5	29,5	6,5	17,5	41,5	45,5	65	75	9,5	20	30
K0269.73208X35	rosso traffico RAL 3020	2	M8	13,5	18	19,5	29,5	6,5	17,5	41,5	45,5	65	75	9,5	20	35
K0269.73208X40	rosso traffico RAL 3020	2	M8	13,5	18	19,5	29,5	6,5	17,5	41,5	45,5	65	75	9,5	20	40
K0269.73208X45	rosso traffico RAL 3020	2	M8	13,5	18	19,5	29,5	6,5	17,5	41,5	45,5	65	75	9,5	20	45
K0269.73208X50	rosso traffico RAL 3020	2	M8	13,5	18	19,5	29,5	6,5	17,5	41,5	45,5	65	75	9,5	20	50
K0269.73208X55	rosso traffico RAL 3020	2	M8	13,5	18	19,5	29,5	6,5	17,5	41,5	45,5	65	75	9,5	20	55
K0269.73208X60	rosso traffico RAL 3020	2	M8	13,5	18	19,5	29,5	6,5	17,5	41,5	45,5	65	75	9,5	20	60
K0269.71210X15	grigio nerastro RAL 7021	2	M10	13,5	18	19,5	29,5	6,5	17,5	41,5	45,5	65	75	9,5	20	15
K0269.71210X20	grigio nerastro RAL 7021	2	M10	13,5	18	19,5	29,5	6,5	17,5	41,5	45,5	65	75	9,5	20	20
K0269.71210X25	grigio nerastro RAL 7021	2	M10	13,5	18	19,5	29,5	6,5	17,5	41,5	45,5	65	75	9,5	20	25
K0269.71210X30	grigio nerastro RAL 7021	2	M10	13,5	18	19,5	29,5	6,5	17,5	41,5	45,5	65	75	9,5	20	30
K0269.71210X35	grigio nerastro RAL 7021	2	M10	13,5	18	19,5	29,5	6,5	17,5	41,5	45,5	65	75	9,5	20	35
K0269.71210X40	grigio nerastro RAL 7021	2	M10	13,5	18	19,5	29,5	6,5	17,5	41,5	45,5	65	75	9,5	20	40
K0269.71210X45	grigio nerastro RAL 7021	2	M10	13,5	18	19,5	29,5	6,5	17,5	41,5	45,5	65	75	9,5	20	45
K0269.71210X50	grigio nerastro RAL 7021	2	M10	13,5	18	19,5	29,5	6,5	17,5	41,5	45,5	65	75	9,5	20	50
K0269.71210X55	grigio nerastro RAL 7021	2	M10	13,5	18	19,5	29,5	6,5	17,5	41,5	45,5	65	75	9,5	20	55
K0269.71210X60	grigio nerastro RAL 7021	2	M10	13,5	18	19,5	29,5	6,5	17,5	41,5	45,5	65	75	9,5	20	60
K0269.72210X15	arancio puro RAL 2004	2	M10	13,5	18	19,5	29,5	6,5	17,5	41,5	45,5	65	75	9,5	20	15
K0269.72210X20	arancio puro RAL 2004	2	M10	13,5	18	19,5	29,5	6,5	17,5	41,5	45,5	65	75	9,5	20	20
K0269.72210X25	arancio puro RAL 2004	2	M10	13,5	18	19,5	29,5	6,5	17,5	41,5	45,5	65	75	9,5	20	25
K0269.72210X30	arancio puro RAL 2004	2	M10	13,5	18	19,5	29,5	6,5	17,5	41,5	45,5	65	75	9,5	20	30
K0269.72210X35	arancio puro RAL 2004	2	M10	13,5	18	19,5	29,5	6,5	17,5	41,5	45,5	65	75	9,5	20	35
K0269.72210X40	arancio puro RAL 2004	2	M10	13,5	18	19,5	29,5	6,5	17,5	41,5	45,5	65	75	9,5	20	40
K0269.72210X45	arancio puro RAL 2004	2	M10	13,5	18	19,5	29,5	6,5	17,5	41,5	45,5	65	75	9,5	20	45
K0269.72210X50	arancio puro RAL 2004	2	M10	13,5	18	19,5	29,5	6,5	17,5	41,5	45,5	65	75	9,5	20	50
K0269.72210X55	arancio puro RAL 2004	2	M10	13,5	18	19,5	29,5	6,5	17,5	41,5	45,5	65	75	9,5	20	55
K0269.72210X60	arancio puro RAL 2004	2	M10	13,5	18	19,5	29,5	6,5	17,5	41,5	45,5	65	75	9,5	20	60
K0269.73210X15	rosso traffico RAL 3020	2	M10	13,5	18	19,5	29,5	6,5	17,5	41,5	45,5	65	75	9,5	20	15
K0269.73210X20	rosso traffico RAL 3020	2	M10	13,5	18	19,5	29,5	6,5	17,5	41,5	45,5	65	75	9,5	20	20

Maniglie a leva in plastica con filettatura esterna e pulsante, inserto filettato in acciaio brunito

Sintesi articoli

N. ordine	Colore corpo base	Dimensioni	X	D	D1	D2	H	H1	H2	H3	H4	A	A1	B	Numero denti	L
K0269.73210X25	rosso traffico RAL 3020	2	M10	13,5	18	19,5	29,5	6,5	17,5	41,5	45,5	65	75	9,5	20	25
K0269.73210X30	rosso traffico RAL 3020	2	M10	13,5	18	19,5	29,5	6,5	17,5	41,5	45,5	65	75	9,5	20	30
K0269.73210X35	rosso traffico RAL 3020	2	M10	13,5	18	19,5	29,5	6,5	17,5	41,5	45,5	65	75	9,5	20	35
K0269.73210X40	rosso traffico RAL 3020	2	M10	13,5	18	19,5	29,5	6,5	17,5	41,5	45,5	65	75	9,5	20	40
K0269.73210X45	rosso traffico RAL 3020	2	M10	13,5	18	19,5	29,5	6,5	17,5	41,5	45,5	65	75	9,5	20	45
K0269.73210X50	rosso traffico RAL 3020	2	M10	13,5	18	19,5	29,5	6,5	17,5	41,5	45,5	65	75	9,5	20	50
K0269.73210X55	rosso traffico RAL 3020	2	M10	13,5	18	19,5	29,5	6,5	17,5	41,5	45,5	65	75	9,5	20	55
K0269.73210X60	rosso traffico RAL 3020	2	M10	13,5	18	19,5	29,5	6,5	17,5	41,5	45,5	65	75	9,5	20	60
K0269.71308X15	grigio nerastro RAL 7021	3	M8	16	21,5	23	38,5	10	24	53,5	58	80	91,5	11	22	15
K0269.71308X20	grigio nerastro RAL 7021	3	M8	16	21,5	23	38,5	10	24	53,5	58	80	91,5	11	22	20
K0269.71308X25	grigio nerastro RAL 7021	3	M8	16	21,5	23	38,5	10	24	53,5	58	80	91,5	11	22	25
K0269.71308X30	grigio nerastro RAL 7021	3	M8	16	21,5	23	38,5	10	24	53,5	58	80	91,5	11	22	30
K0269.71308X35	grigio nerastro RAL 7021	3	M8	16	21,5	23	38,5	10	24	53,5	58	80	91,5	11	22	35
K0269.71308X40	grigio nerastro RAL 7021	3	M8	16	21,5	23	38,5	10	24	53,5	58	80	91,5	11	22	40
K0269.71308X45	grigio nerastro RAL 7021	3	M8	16	21,5	23	38,5	10	24	53,5	58	80	91,5	11	22	45
K0269.71308X50	grigio nerastro RAL 7021	3	M8	16	21,5	23	38,5	10	24	53,5	58	80	91,5	11	22	50
K0269.71308X55	grigio nerastro RAL 7021	3	M8	16	21,5	23	38,5	10	24	53,5	58	80	91,5	11	22	55
K0269.71308X60	grigio nerastro RAL 7021	3	M8	16	21,5	23	38,5	10	24	53,5	58	80	91,5	11	22	60
K0269.72308X15	arancio puro RAL 2004	3	M8	16	21,5	23	38,5	10	24	53,5	58	80	91,5	11	22	15
K0269.72308X20	arancio puro RAL 2004	3	M8	16	21,5	23	38,5	10	24	53,5	58	80	91,5	11	22	20
K0269.72308X25	arancio puro RAL 2004	3	M8	16	21,5	23	38,5	10	24	53,5	58	80	91,5	11	22	25
K0269.72308X30	arancio puro RAL 2004	3	M8	16	21,5	23	38,5	10	24	53,5	58	80	91,5	11	22	30
K0269.72308X35	arancio puro RAL 2004	3	M8	16	21,5	23	38,5	10	24	53,5	58	80	91,5	11	22	35
K0269.72308X40	arancio puro RAL 2004	3	M8	16	21,5	23	38,5	10	24	53,5	58	80	91,5	11	22	40
K0269.72308X45	arancio puro RAL 2004	3	M8	16	21,5	23	38,5	10	24	53,5	58	80	91,5	11	22	45
K0269.72308X50	arancio puro RAL 2004	3	M8	16	21,5	23	38,5	10	24	53,5	58	80	91,5	11	22	50
K0269.72308X55	arancio puro RAL 2004	3	M8	16	21,5	23	38,5	10	24	53,5	58	80	91,5	11	22	55
K0269.72308X60	arancio puro RAL 2004	3	M8	16	21,5	23	38,5	10	24	53,5	58	80	91,5	11	22	60
K0269.73308X15	rosso traffico RAL 3020	3	M8	16	21,5	23	38,5	10	24	53,5	58	80	91,5	11	22	15
K0269.73308X20	rosso traffico RAL 3020	3	M8	16	21,5	23	38,5	10	24	53,5	58	80	91,5	11	22	20
K0269.73308X25	rosso traffico RAL 3020	3	M8	16	21,5	23	38,5	10	24	53,5	58	80	91,5	11	22	25
K0269.73308X30	rosso traffico RAL 3020	3	M8	16	21,5	23	38,5	10	24	53,5	58	80	91,5	11	22	30
K0269.73308X35	rosso traffico RAL 3020	3	M8	16	21,5	23	38,5	10	24	53,5	58	80	91,5	11	22	35
K0269.73308X40	rosso traffico RAL 3020	3	M8	16	21,5	23	38,5	10	24	53,5	58	80	91,5	11	22	40
K0269.73308X45	rosso traffico RAL 3020	3	M8	16	21,5	23	38,5	10	24	53,5	58	80	91,5	11	22	45
K0269.73308X50	rosso traffico RAL 3020	3	M8	16	21,5	23	38,5	10	24	53,5	58	80	91,5	11	22	50
K0269.73308X55	rosso traffico RAL 3020	3	M8	16	21,5	23	38,5	10	24	53,5	58	80	91,5	11	22	55
K0269.73308X60	rosso traffico RAL 3020	3	M8	16	21,5	23	38,5	10	24	53,5	58	80	91,5	11	22	60
K0269.71310X15	grigio nerastro RAL 7021	3	M10	16	21,5	23	38,5	10	24	53,5	58	80	91,5	11	22	15
K0269.71310X20	grigio nerastro RAL 7021	3	M10	16	21,5	23	38,5	10	24	53,5	58	80	91,5	11	22	20
K0269.71310X25	grigio nerastro RAL 7021	3	M10	16	21,5	23	38,5	10	24	53,5	58	80	91,5	11	22	25
K0269.71310X30	grigio nerastro RAL 7021	3	M10	16	21,5	23	38,5	10	24	53,5	58	80	91,5	11	22	30
K0269.71310X35	grigio nerastro RAL 7021	3	M10	16	21,5	23	38,5	10	24	53,5	58	80	91,5	11	22	35
K0269.71310X40	grigio nerastro RAL 7021	3	M10	16	21,5	23	38,5	10	24	53,5	58	80	91,5	11	22	40
K0269.71310X45	grigio nerastro RAL 7021	3	M10	16	21,5	23	38,5	10	24	53,5	58	80	91,5	11	22	45
K0269.71310X50	grigio nerastro RAL 7021	3	M10	16	21,5	23	38,5	10	24	53,5	58	80	91,5	11	22	50
K0269.71310X55	grigio nerastro RAL 7021	3	M10	16	21,5	23	38,5	10	24	53,5	58	80	91,5	11	22	55
K0269.71310X60	grigio nerastro RAL 7021	3	M10	16	21,5	23	38,5	10	24	53,5	58	80	91,5	11	22	60
K0269.72310X15	arancio puro RAL 2004	3	M10	16	21,5	23	38,5	10	24	53,5	58	80	91,5	11	22	15
K0269.72310X20	arancio puro RAL 2004	3	M10	16	21,5	23	38,5	10	24	53,5	58	80	91,5	11	22	20
K0269.72310X25	arancio puro RAL 2004	3	M10	16	21,5	23	38,5	10	24	53,5	58	80	91,5	11	22	25
K0269.72310X30	arancio puro RAL 2004	3	M10	16	21,5	23	38,5	10	24	53,5	58	80	91,5	11	22	30
K0269.72310X35	arancio puro RAL 2004	3	M10	16	21,5	23	38,5	10	24	53,5	58	80	91,5	11	22	35
K0269.72310X40	arancio puro RAL 2004	3	M10	16	21,5	23	38,5	10	24	53,5	58	80	91,5	11	22	40
K0269.72310X45	arancio puro RAL 2004	3	M10	16	21,5	23	38,5	10	24	53,5	58	80	91,5	11	22	45
K0269.72310X50	arancio puro RAL 2004	3	M10	16	21,5	23	38,5	10	24	53,5	58	80	91,5	11	22	50
K0269.72310X55	arancio puro RAL 2004	3	M10	16	21,5	23	38,5	10	24	53,5	58	80	91,5	11	22	55
K0269.72310X60	arancio puro RAL 2004	3	M10	16	21,5	23	38,5	10	24	53,5	58	80	91,5	11	22	60
K0269.73310X15	rosso traffico RAL 3020	3	M10	16	21,5	23	38,5	10	24	53,5	58	80	91,5	11	22	15
K0269.73310X20	rosso traffico RAL 3020	3	M10	16	21,5	23	38,5	10	24	53,5	58	80	91,5	11	22	20
K0269.73310X25	rosso traffico RAL 3020	3	M10	16	21,5	23	38,5	10	24	53,5	58	80	91,5	11	22	25
K0269.73310X30	rosso traffico RAL 3020	3	M10	16	21,5	23	38,5	10	24	53,5	58	80	91,5	11	22	30

Maniglie a leva in plastica con filettatura esterna e pulsante, inserto filettato in acciaio brunito

Sintesi articoli

N. ordine	Colore corpo base	Dimensioni	X	D	D1	D2	H	H1	H2	H3	H4	A	A1	B	Numero denti	L
K0269.73310X35	rosso traffico RAL 3020	3	M10	16	21,5	23	38,5	10	24	53,5	58	80	91,5	11	22	35
K0269.73310X40	rosso traffico RAL 3020	3	M10	16	21,5	23	38,5	10	24	53,5	58	80	91,5	11	22	40
K0269.73310X45	rosso traffico RAL 3020	3	M10	16	21,5	23	38,5	10	24	53,5	58	80	91,5	11	22	45
K0269.73310X50	rosso traffico RAL 3020	3	M10	16	21,5	23	38,5	10	24	53,5	58	80	91,5	11	22	50
K0269.73310X55	rosso traffico RAL 3020	3	M10	16	21,5	23	38,5	10	24	53,5	58	80	91,5	11	22	55
K0269.73310X60	rosso traffico RAL 3020	3	M10	16	21,5	23	38,5	10	24	53,5	58	80	91,5	11	22	60
K0269.71410X20	grigio nerastro RAL 7021	4	M10	19	25,5	27,5	44,6	10	26	61	66	95	109	13	24	20
K0269.71410X25	grigio nerastro RAL 7021	4	M10	19	25,5	27,5	44,6	10	26	61	66	95	109	13	24	25
K0269.71410X30	grigio nerastro RAL 7021	4	M10	19	25,5	27,5	44,6	10	26	61	66	95	109	13	24	30
K0269.71410X35	grigio nerastro RAL 7021	4	M10	19	25,5	27,5	44,6	10	26	61	66	95	109	13	24	35
K0269.71410X40	grigio nerastro RAL 7021	4	M10	19	25,5	27,5	44,6	10	26	61	66	95	109	13	24	40
K0269.71410X45	grigio nerastro RAL 7021	4	M10	19	25,5	27,5	44,6	10	26	61	66	95	109	13	24	45
K0269.71410X50	grigio nerastro RAL 7021	4	M10	19	25,5	27,5	44,6	10	26	61	66	95	109	13	24	50
K0269.71410X55	grigio nerastro RAL 7021	4	M10	19	25,5	27,5	44,6	10	26	61	66	95	109	13	24	55
K0269.71410X60	grigio nerastro RAL 7021	4	M10	19	25,5	27,5	44,6	10	26	61	66	95	109	13	24	60
K0269.71410X70	grigio nerastro RAL 7021	4	M10	19	25,5	27,5	44,6	10	26	61	66	95	109	13	24	70
K0269.71410X80	grigio nerastro RAL 7021	4	M10	19	25,5	27,5	44,6	10	26	61	66	95	109	13	24	80
K0269.71410X90	grigio nerastro RAL 7021	4	M10	19	25,5	27,5	44,6	10	26	61	66	95	109	13	24	90
K0269.72410X20	arancio puro RAL 2004	4	M10	19	25,5	27,5	44,6	10	26	61	66	95	109	13	24	20
K0269.72410X25	arancio puro RAL 2004	4	M10	19	25,5	27,5	44,6	10	26	61	66	95	109	13	24	25
K0269.72410X30	arancio puro RAL 2004	4	M10	19	25,5	27,5	44,6	10	26	61	66	95	109	13	24	30
K0269.72410X35	arancio puro RAL 2004	4	M10	19	25,5	27,5	44,6	10	26	61	66	95	109	13	24	35
K0269.72410X40	arancio puro RAL 2004	4	M10	19	25,5	27,5	44,6	10	26	61	66	95	109	13	24	40
K0269.72410X45	arancio puro RAL 2004	4	M10	19	25,5	27,5	44,6	10	26	61	66	95	109	13	24	45
K0269.72410X50	arancio puro RAL 2004	4	M10	19	25,5	27,5	44,6	10	26	61	66	95	109	13	24	50
K0269.72410X55	arancio puro RAL 2004	4	M10	19	25,5	27,5	44,6	10	26	61	66	95	109	13	24	55
K0269.72410X60	arancio puro RAL 2004	4	M10	19	25,5	27,5	44,6	10	26	61	66	95	109	13	24	60
K0269.72410X70	arancio puro RAL 2004	4	M10	19	25,5	27,5	44,6	10	26	61	66	95	109	13	24	70
K0269.72410X80	arancio puro RAL 2004	4	M10	19	25,5	27,5	44,6	10	26	61	66	95	109	13	24	80
K0269.72410X90	arancio puro RAL 2004	4	M10	19	25,5	27,5	44,6	10	26	61	66	95	109	13	24	90
K0269.73410X20	rosso traffico RAL 3020	4	M10	19	25,5	27,5	44,6	10	26	61	66	95	109	13	24	20
K0269.73410X25	rosso traffico RAL 3020	4	M10	19	25,5	27,5	44,6	10	26	61	66	95	109	13	24	25
K0269.73410X30	rosso traffico RAL 3020	4	M10	19	25,5	27,5	44,6	10	26	61	66	95	109	13	24	30
K0269.73410X35	rosso traffico RAL 3020	4	M10	19	25,5	27,5	44,6	10	26	61	66	95	109	13	24	35
K0269.73410X40	rosso traffico RAL 3020	4	M10	19	25,5	27,5	44,6	10	26	61	66	95	109	13	24	40
K0269.73410X45	rosso traffico RAL 3020	4	M10	19	25,5	27,5	44,6	10	26	61	66	95	109	13	24	45
K0269.73410X50	rosso traffico RAL 3020	4	M10	19	25,5	27,5	44,6	10	26	61	66	95	109	13	24	50
K0269.73410X55	rosso traffico RAL 3020	4	M10	19	25,5	27,5	44,6	10	26	61	66	95	109	13	24	55
K0269.73410X60	rosso traffico RAL 3020	4	M10	19	25,5	27,5	44,6	10	26	61	66	95	109	13	24	60
K0269.73410X70	rosso traffico RAL 3020	4	M10	19	25,5	27,5	44,6	10	26	61	66	95	109	13	24	70
K0269.73410X80	rosso traffico RAL 3020	4	M10	19	25,5	27,5	44,6	10	26	61	66	95	109	13	24	80
K0269.73410X90	rosso traffico RAL 3020	4	M10	19	25,5	27,5	44,6	10	26	61	66	95	109	13	24	90
K0269.71412X20	grigio nerastro RAL 7021	4	M12	19	25,5	27,5	44,6	10	26	61	66	95	109	13	24	20
K0269.71412X25	grigio nerastro RAL 7021	4	M12	19	25,5	27,5	44,6	10	26	61	66	95	109	13	24	25
K0269.71412X30	grigio nerastro RAL 7021	4	M12	19	25,5	27,5	44,6	10	26	61	66	95	109	13	24	30
K0269.71412X35	grigio nerastro RAL 7021	4	M12	19	25,5	27,5	44,6	10	26	61	66	95	109	13	24	35
K0269.71412X40	grigio nerastro RAL 7021	4	M12	19	25,5	27,5	44,6	10	26	61	66	95	109	13	24	40
K0269.71412X45	grigio nerastro RAL 7021	4	M12	19	25,5	27,5	44,6	10	26	61	66	95	109	13	24	45
K0269.71412X50	grigio nerastro RAL 7021	4	M12	19	25,5	27,5	44,6	10	26	61	66	95	109	13	24	50
K0269.71412X55	grigio nerastro RAL 7021	4	M12	19	25,5	27,5	44,6	10	26	61	66	95	109	13	24	55
K0269.71412X60	grigio nerastro RAL 7021	4	M12	19	25,5	27,5	44,6	10	26	61	66	95	109	13	24	60
K0269.71412X70	grigio nerastro RAL 7021	4	M12	19	25,5	27,5	44,6	10	26	61	66	95	109	13	24	70
K0269.71412X80	grigio nerastro RAL 7021	4	M12	19	25,5	27,5	44,6	10	26	61	66	95	109	13	24	80
K0269.71412X90	grigio nerastro RAL 7021	4	M12	19	25,5	27,5	44,6	10	26	61	66	95	109	13	24	90
K0269.72412X20	arancio puro RAL 2004	4	M12	19	25,5	27,5	44,6	10	26	61	66	95	109	13	24	20
K0269.72412X25	arancio puro RAL 2004	4	M12	19	25,5	27,5	44,6	10	26	61	66	95	109	13	24	25
K0269.72412X30	arancio puro RAL 2004	4	M12	19	25,5	27,5	44,6	10	26	61	66	95	109	13	24	30
K0269.72412X35	arancio puro RAL 2004	4	M12	19	25,5	27,5	44,6	10	26	61	66	95	109	13	24	35
K0269.72412X40	arancio puro RAL 2004	4	M12	19	25,5	27,5	44,6	10	26	61	66	95	109	13	24	40
K0269.72412X45	arancio puro RAL 2004	4	M12	19	25,5	27,5	44,6	10	26	61	66	95	109	13	24	45
K0269.72412X50	arancio puro RAL 2004	4	M12	19	25,5	27,5	44,6	10	26	61	66	95	109	13	24	50
K0269.72412X55	arancio puro RAL 2004	4	M12	19	25,5	27,5	44,6	10	26	61	66	95	109	13	24	55

Maniglie a leva in plastica con filettatura esterna e pulsante, inserto filettato in acciaio brunito

Sintesi articoli

N. ordine	Colore corpo base	Dimensioni	X	D	D1	D2	H	H1	H2	H3	H4	A	A1	B	Numero denti	L
K0269.72412X60	arancio puro RAL 2004	4	M12	19	25,5	27,5	44,6	10	26	61	66	95	109	13	24	60
K0269.72412X70	arancio puro RAL 2004	4	M12	19	25,5	27,5	44,6	10	26	61	66	95	109	13	24	70
K0269.72412X80	arancio puro RAL 2004	4	M12	19	25,5	27,5	44,6	10	26	61	66	95	109	13	24	80
K0269.72412X90	arancio puro RAL 2004	4	M12	19	25,5	27,5	44,6	10	26	61	66	95	109	13	24	90
K0269.73412X20	rosso traffico RAL 3020	4	M12	19	25,5	27,5	44,6	10	26	61	66	95	109	13	24	20
K0269.73412X25	rosso traffico RAL 3020	4	M12	19	25,5	27,5	44,6	10	26	61	66	95	109	13	24	25
K0269.73412X30	rosso traffico RAL 3020	4	M12	19	25,5	27,5	44,6	10	26	61	66	95	109	13	24	30
K0269.73412X35	rosso traffico RAL 3020	4	M12	19	25,5	27,5	44,6	10	26	61	66	95	109	13	24	35
K0269.73412X40	rosso traffico RAL 3020	4	M12	19	25,5	27,5	44,6	10	26	61	66	95	109	13	24	40
K0269.73412X45	rosso traffico RAL 3020	4	M12	19	25,5	27,5	44,6	10	26	61	66	95	109	13	24	45
K0269.73412X50	rosso traffico RAL 3020	4	M12	19	25,5	27,5	44,6	10	26	61	66	95	109	13	24	50
K0269.73412X55	rosso traffico RAL 3020	4	M12	19	25,5	27,5	44,6	10	26	61	66	95	109	13	24	55
K0269.73412X60	rosso traffico RAL 3020	4	M12	19	25,5	27,5	44,6	10	26	61	66	95	109	13	24	60
K0269.73412X70	rosso traffico RAL 3020	4	M12	19	25,5	27,5	44,6	10	26	61	66	95	109	13	24	70
K0269.73412X80	rosso traffico RAL 3020	4	M12	19	25,5	27,5	44,6	10	26	61	66	95	109	13	24	80
K0269.73412X90	rosso traffico RAL 3020	4	M12	19	25,5	27,5	44,6	10	26	61	66	95	109	13	24	90
K0269.71512X25	grigio nerastro RAL 7021	5	M12	23	30	32,5	50,6	12	33	72	77	110	126	15,5	26	25
K0269.71512X30	grigio nerastro RAL 7021	5	M12	23	30	32,5	50,6	12	33	72	77	110	126	15,5	26	30
K0269.71512X35	grigio nerastro RAL 7021	5	M12	23	30	32,5	50,6	12	33	72	77	110	126	15,5	26	35
K0269.71512X40	grigio nerastro RAL 7021	5	M12	23	30	32,5	50,6	12	33	72	77	110	126	15,5	26	40
K0269.71512X45	grigio nerastro RAL 7021	5	M12	23	30	32,5	50,6	12	33	72	77	110	126	15,5	26	45
K0269.71512X50	grigio nerastro RAL 7021	5	M12	23	30	32,5	50,6	12	33	72	77	110	126	15,5	26	50
K0269.71512X55	grigio nerastro RAL 7021	5	M12	23	30	32,5	50,6	12	33	72	77	110	126	15,5	26	55
K0269.71512X60	grigio nerastro RAL 7021	5	M12	23	30	32,5	50,6	12	33	72	77	110	126	15,5	26	60
K0269.71512X70	grigio nerastro RAL 7021	5	M12	23	30	32,5	50,6	12	33	72	77	110	126	15,5	26	70
K0269.71512X80	grigio nerastro RAL 7021	5	M12	23	30	32,5	50,6	12	33	72	77	110	126	15,5	26	80
K0269.71512X90	grigio nerastro RAL 7021	5	M12	23	30	32,5	50,6	12	33	72	77	110	126	15,5	26	90
K0269.72512X25	arancio puro RAL 2004	5	M12	23	30	32,5	50,6	12	33	72	77	110	126	15,5	26	25
K0269.72512X30	arancio puro RAL 2004	5	M12	23	30	32,5	50,6	12	33	72	77	110	126	15,5	26	30
K0269.72512X35	arancio puro RAL 2004	5	M12	23	30	32,5	50,6	12	33	72	77	110	126	15,5	26	35
K0269.72512X40	arancio puro RAL 2004	5	M12	23	30	32,5	50,6	12	33	72	77	110	126	15,5	26	40
K0269.72512X45	arancio puro RAL 2004	5	M12	23	30	32,5	50,6	12	33	72	77	110	126	15,5	26	45
K0269.72512X50	arancio puro RAL 2004	5	M12	23	30	32,5	50,6	12	33	72	77	110	126	15,5	26	50
K0269.72512X55	arancio puro RAL 2004	5	M12	23	30	32,5	50,6	12	33	72	77	110	126	15,5	26	55
K0269.72512X60	arancio puro RAL 2004	5	M12	23	30	32,5	50,6	12	33	72	77	110	126	15,5	26	60
K0269.72512X70	arancio puro RAL 2004	5	M12	23	30	32,5	50,6	12	33	72	77	110	126	15,5	26	70
K0269.72512X80	arancio puro RAL 2004	5	M12	23	30	32,5	50,6	12	33	72	77	110	126	15,5	26	80
K0269.72512X90	arancio puro RAL 2004	5	M12	23	30	32,5	50,6	12	33	72	77	110	126	15,5	26	90
K0269.73512X25	rosso traffico RAL 3020	5	M12	23	30	32,5	50,6	12	33	72	77	110	126	15,5	26	25
K0269.73512X30	rosso traffico RAL 3020	5	M12	23	30	32,5	50,6	12	33	72	77	110	126	15,5	26	30
K0269.73512X35	rosso traffico RAL 3020	5	M12	23	30	32,5	50,6	12	33	72	77	110	126	15,5	26	35
K0269.73512X40	rosso traffico RAL 3020	5	M12	23	30	32,5	50,6	12	33	72	77	110	126	15,5	26	40
K0269.73512X45	rosso traffico RAL 3020	5	M12	23	30	32,5	50,6	12	33	72	77	110	126	15,5	26	45
K0269.73512X50	rosso traffico RAL 3020	5	M12	23	30	32,5	50,6	12	33	72	77	110	126	15,5	26	50
K0269.73512X55	rosso traffico RAL 3020	5	M12	23	30	32,5	50,6	12	33	72	77	110	126	15,5	26	55
K0269.73512X60	rosso traffico RAL 3020	5	M12	23	30	32,5	50,6	12	33	72	77	110	126	15,5	26	60
K0269.73512X70	rosso traffico RAL 3020	5	M12	23	30	32,5	50,6	12	33	72	77	110	126	15,5	26	70
K0269.73512X80	rosso traffico RAL 3020	5	M12	23	30	32,5	50,6	12	33	72	77	110	126	15,5	26	80
K0269.73512X90	rosso traffico RAL 3020	5	M12	23	30	32,5	50,6	12	33	72	77	110	126	15,5	26	90
K0269.71516X25	grigio nerastro RAL 7021	5	M16	23	30	32,5	50,6	12	33	72	77	110	126	15,5	26	25
K0269.71516X30	grigio nerastro RAL 7021	5	M16	23	30	32,5	50,6	12	33	72	77	110	126	15,5	26	30
K0269.71516X35	grigio nerastro RAL 7021	5	M16	23	30	32,5	50,6	12	33	72	77	110	126	15,5	26	35
K0269.71516X40	grigio nerastro RAL 7021	5	M16	23	30	32,5	50,6	12	33	72	77	110	126	15,5	26	40
K0269.71516X45	grigio nerastro RAL 7021	5	M16	23	30	32,5	50,6	12	33	72	77	110	126	15,5	26	45
K0269.71516X50	grigio nerastro RAL 7021	5	M16	23	30	32,5	50,6	12	33	72	77	110	126	15,5	26	50
K0269.71516X55	grigio nerastro RAL 7021	5	M16	23	30	32,5	50,6	12	33	72	77	110	126	15,5	26	55
K0269.71516X60	grigio nerastro RAL 7021	5	M16	23	30	32,5	50,6	12	33	72	77	110	126	15,5	26	60
K0269.71516X70	grigio nerastro RAL 7021	5	M16	23	30	32,5	50,6	12	33	72	77	110	126	15,5	26	70
K0269.71516X80	grigio nerastro RAL 7021	5	M16	23	30	32,5	50,6	12	33	72	77	110	126	15,5	26	80
K0269.71516X90	grigio nerastro RAL 7021	5	M16	23	30	32,5	50,6	12	33	72	77	110	126	15,5	26	90
K0269.72516X25	arancio puro RAL 2004	5	M16	23	30	32,5	50,6	12	33	72	77	110	126	15,5	26	25
K0269.72516X30	arancio puro RAL 2004	5	M16	23	30	32,5	50,6	12	33	72	77	110	126	15,5	26	30

Maniglie a leva in plastica con filettatura esterna e pulsante, inserto filettato in acciaio brunito

Sintesi articoli

N. ordine	Colore corpo base	Dimensioni	X	D	D1	D2	H	H1	H2	H3	H4	A	A1	B	Numero denti	L
K0269.72516X35	arancio puro RAL 2004	5	M16	23	30	32,5	50,6	12	33	72	77	110	126	15,5	26	35
K0269.72516X40	arancio puro RAL 2004	5	M16	23	30	32,5	50,6	12	33	72	77	110	126	15,5	26	40
K0269.72516X45	arancio puro RAL 2004	5	M16	23	30	32,5	50,6	12	33	72	77	110	126	15,5	26	45
K0269.72516X50	arancio puro RAL 2004	5	M16	23	30	32,5	50,6	12	33	72	77	110	126	15,5	26	50
K0269.72516X55	arancio puro RAL 2004	5	M16	23	30	32,5	50,6	12	33	72	77	110	126	15,5	26	55
K0269.72516X60	arancio puro RAL 2004	5	M16	23	30	32,5	50,6	12	33	72	77	110	126	15,5	26	60
K0269.72516X70	arancio puro RAL 2004	5	M16	23	30	32,5	50,6	12	33	72	77	110	126	15,5	26	70
K0269.72516X80	arancio puro RAL 2004	5	M16	23	30	32,5	50,6	12	33	72	77	110	126	15,5	26	80
K0269.72516X90	arancio puro RAL 2004	5	M16	23	30	32,5	50,6	12	33	72	77	110	126	15,5	26	90
K0269.73516X25	rosso traffico RAL 3020	5	M16	23	30	32,5	50,6	12	33	72	77	110	126	15,5	26	25
K0269.73516X30	rosso traffico RAL 3020	5	M16	23	30	32,5	50,6	12	33	72	77	110	126	15,5	26	30
K0269.73516X35	rosso traffico RAL 3020	5	M16	23	30	32,5	50,6	12	33	72	77	110	126	15,5	26	35
K0269.73516X40	rosso traffico RAL 3020	5	M16	23	30	32,5	50,6	12	33	72	77	110	126	15,5	26	40
K0269.73516X45	rosso traffico RAL 3020	5	M16	23	30	32,5	50,6	12	33	72	77	110	126	15,5	26	45
K0269.73516X50	rosso traffico RAL 3020	5	M16	23	30	32,5	50,6	12	33	72	77	110	126	15,5	26	50
K0269.73516X55	rosso traffico RAL 3020	5	M16	23	30	32,5	50,6	12	33	72	77	110	126	15,5	26	55
K0269.73516X60	rosso traffico RAL 3020	5	M16	23	30	32,5	50,6	12	33	72	77	110	126	15,5	26	60
K0269.73516X70	rosso traffico RAL 3020	5	M16	23	30	32,5	50,6	12	33	72	77	110	126	15,5	26	70
K0269.73516X80	rosso traffico RAL 3020	5	M16	23	30	32,5	50,6	12	33	72	77	110	126	15,5	26	80
K0269.73516X90	rosso traffico RAL 3020	5	M16	23	30	32,5	50,6	12	33	72	77	110	126	15,5	26	90