

Pomelli a lobi antibatterici simili a DIN 6336 con parti metalliche in acciaio inox forma K

Descrizione articolo/immagini prodotto



Descrizione

Materiale:

Resina termoplastica, colore grigio ardesia.
Boccola e/o gambo filettato in acciaio inox 1.4305.

Versione:

Boccola e/o gambo filettato non trattati.

Utilizzo:

I prodotti KIPP MEDI grip antibatterici sono dotati di un'elevata efficacia contro un'ampia gamma di microorganismi nocivi, come batteri, funghi e anche batteri multiresistenti (ad es. MRSA).

Nella plastica utilizzata sono integrate particelle di MicroSilver con azione antimicrobica che garantiscono un'efficacia costante per tutto il ciclo di vita del prodotto

Modalità di azione:

Gli ioni d'argento contrastano efficacemente la crescita di microorganismi nocivi sulla superficie del prodotto. Sui prodotti MEDI grip si verifica dunque una costante riduzione dei germi presenti (test e certificazione da parte di un laboratorio di prova accreditato).

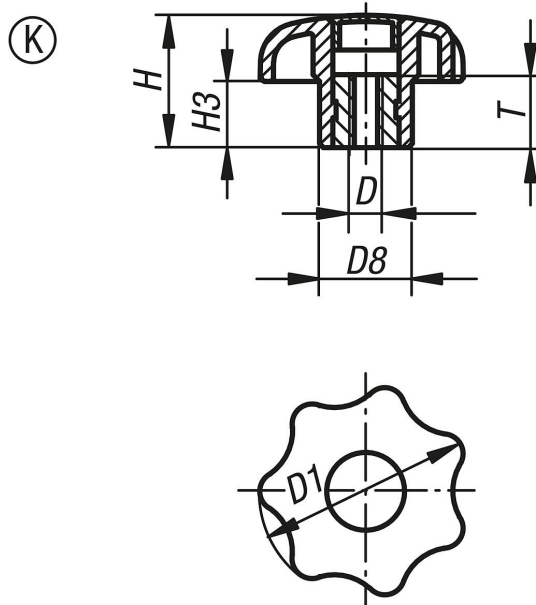
Vantaggi:

Resistente all'umidità e ai detersivi (in caso di disinfezione), nessun effetto collaterale tossico.

Uso:

Installazione in macchine, apparecchiature e impianti nonché strutture utilizzate in ambienti con elevati requisiti di igiene (ad es. ospedali, studi medici, strutture di riabilitazione, produzione di prodotti alimentari), impiego in strutture pubbliche e ad alta frequentazione (ad es. case di cura, scuole materne).

Disegni



Pomelli a lobi antibatterici simili a DIN 6336 con parti metalliche in acciaio inox forma K

Sintesi articoli

N. ordine	Forma	D	D1	D8	H	H3	T
K0154.12208144	K	M8	40	18	25	13	14