

Cerniere in plastica, con funzione di serraggio

Descrizione articolo/immagini prodotto



Descrizione

Materiale:

Cerniera in resina termoplastica rinforzata con fibra di vetro. Asse in acciaio. Maniglia a leva in resina termoplastica rinforzata con fibra di vetro. Sistema meccanico in acciaio.

Versione:

Cerniera colore .
Asse zincato.
Maniglia a leva colore nero.
Sistema meccanico colore nero zincato.

Nota:

Le cerniere possono essere bloccate in ogni posizione con una maniglia a leva disinnestabile.

I valori di carico indicati delle cerniere sono valori indicativi non vincolanti che non tengono conto dei fattori di sicurezza e sono dati con esclusione di qualsiasi responsabilità. I valori indicati sono solo a scopo informativo e non costituiscono una garanzia legalmente vincolante delle caratteristiche.

I valori di carico sono determinati in condizioni di laboratorio. Ogni utente deve valutare individualmente se la cerniera è adatta alla rispettiva applicazione.

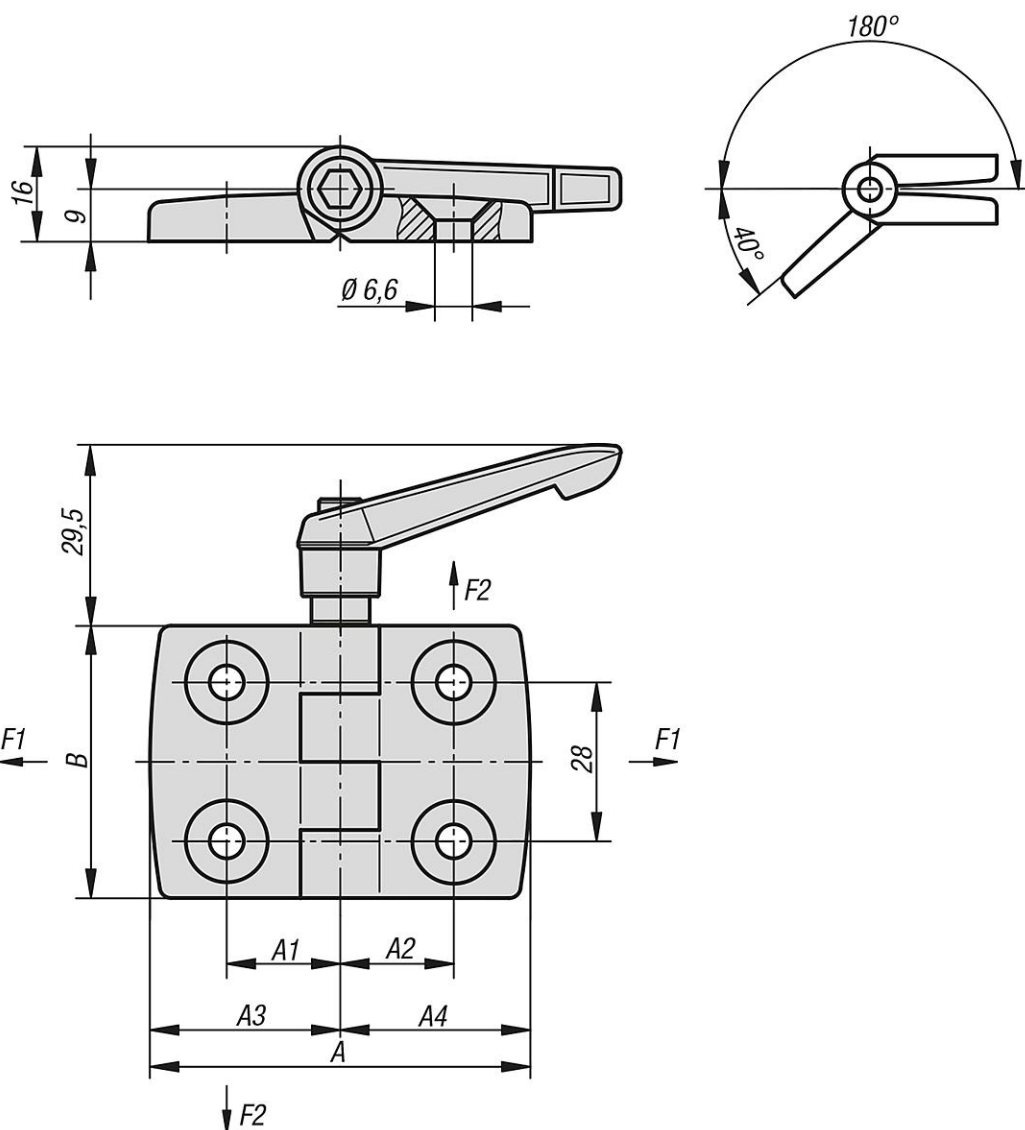
I diversi materiali a cui le cerniere sono attaccate e i tipi di fissaggio, le condizioni atmosferiche e l'usura possono influenzare i valori accertati.

Su richiesta:

Cerniere con punte di posizionamento (cave 6, 8 e 10) per profili in alluminio. Combinazioni di diversi battenti a cerniera.

Cerniere in plastica, con funzione di serraggio

Disegni



Sintesi articoli

Cerniere in plastica, con funzione di serraggio

| N. ordine | A | A1 | A2 | A3 | A4 | B | F1 N | F2 N |
|--------------|-----|------|------|------|------|----|---------|---------|
| K0436.251515 | 52 | 15 | 15 | 26 | 26 | 48 | 500 | 380 |
| K0436.301818 | 59 | 17,5 | 17,5 | 29,5 | 29,5 | 48 | 700 | 400 |
| K0436.352020 | 72 | 20 | 20 | 36 | 36 | 48 | 700 | 400 |
| K0436.402323 | 77 | 22,5 | 22,5 | 38,5 | 38,5 | 48 | 750 | 450 |
| K0436.452525 | 87 | 25 | 25 | 43,5 | 43,5 | 48 | 750 | 450 |
| K0436.502828 | 97 | 27,5 | 27,5 | 48,5 | 48,5 | 48 | 800 | 425 |
| K0436.603333 | 115 | 32,5 | 32,5 | 57,5 | 57,5 | 48 | 850 | 175 |

