

## Cerniere in plastica, con punte di posizionamento, amovibili

Descrizione articolo/immagini prodotto



### Descrizione

**Materiale:**

Resina termoplastica rinforzata con fibra di vetro.

Asse in acciaio inox.

Rondella in resina termoplastica.

**Versione:**

Cerniera e rondella colore nero. Asse non trattato.

**Nota:**

Le cerniere possono essere fissate in una cava (8 mm) mediante le punte di posizionamento.

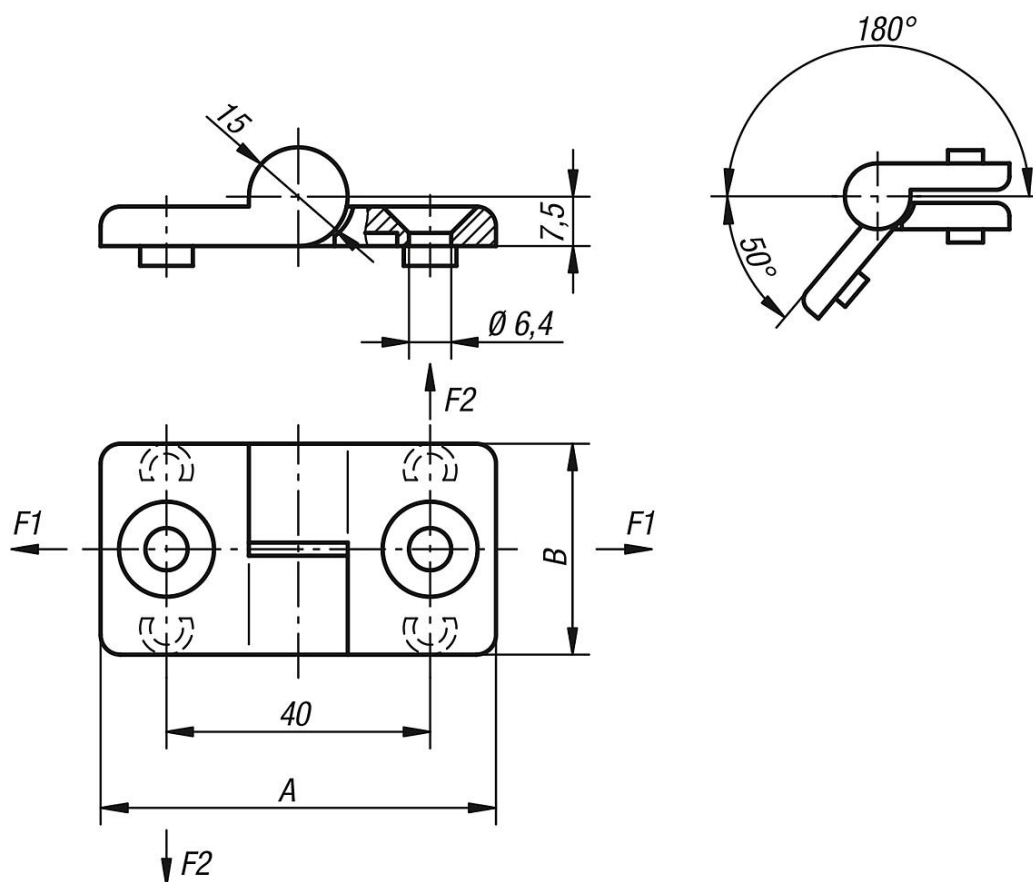
I valori di carico indicati delle cerniere sono valori indicativi non vincolanti che non tengono conto dei fattori di sicurezza e sono dati con esclusione di qualsiasi responsabilità. I valori indicati sono solo a scopo informativo e non costituiscono una garanzia legalmente vincolante delle caratteristiche.

I valori di carico sono determinati in condizioni di laboratorio. Ogni utente deve valutare individualmente se la cerniera è adatta alla rispettiva applicazione.

I diversi materiali a cui le cerniere sono attaccate e i tipi di fissaggio, le condizioni atmosferiche e l'usura possono influenzare i valori accertati.

## Cerniere in plastica, con punte di posizionamento, amovibili

Disegni



### Sintesi articoli

#### Cerniere in plastica, con punte di posizionamento, amovibili

N. ordine	Versione	A	B	F1 N	F2 N
K0438.1322020	a sinistra	60	32	200	100
K0438.2322020	a destra	60	32	200	100